

**ALTECO**

Alteco.



TVC-2500, TVC-3500

**TSSP**  
ПРЕВЫШАЯ СТАНДАРТЫ



1. .... 5

2. .... 9

3. .... 11

4. .... 11

5. .... 15

6. .... 15

7. .... 16

Alteco.

Alteco

1.

1.1

1.2

- 
- 
- 
- 
- 
- 
- 

220-240 , 50

93%,

.

.

.

.

.

.

.

.

.

.

.

•

1

• ( . . )

•

•

•

( . . ).

•

•

2

•

•

•

•

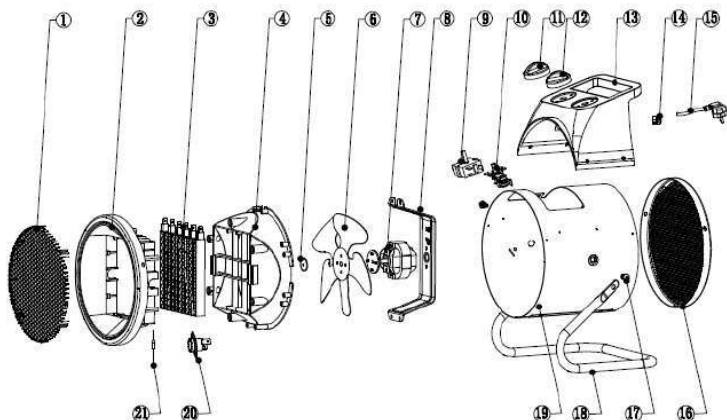
•



220

2.

( ; ) ' - ; - - ; - - - ; 1



1

- 1, 16 Решетка корпуса тепловентилятора
- 2, 4. Пластиковый корпус ТЭНа
- 3. Керамический нагревательный элемент (ТЭН)
- 6. Крыльчатка вентилятора
- 7. Электродвигатель
- 9. Выключатель вентилятора
- 10. Термостат
- 11. Ручка выключателя
- 12. Ручка термостата

3.

	TVC-2000	TVC-3000
	220-240V	220-240V
	1000W/2000W	2000W/3000W W
	197 3/	238 3/
	1000/2000W	1500/3000W
. ) (	220*165*230	210*230*290
( .)	1.7	2.5

4.

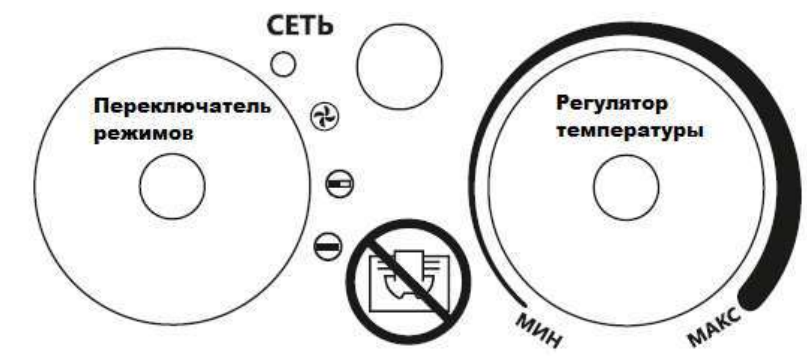
220 / 50

2,5 ²

1,5 ²

8

16



	-		
	-		
	-	TVC-2500 – 1	TVC-
		3500 – 2	
	-	TVC-2500 – 2	TVC-3500 – 3

3-5



( )

•

•

•

5.

!

6.

•

+50°  
(

+25° )

-50  
100%

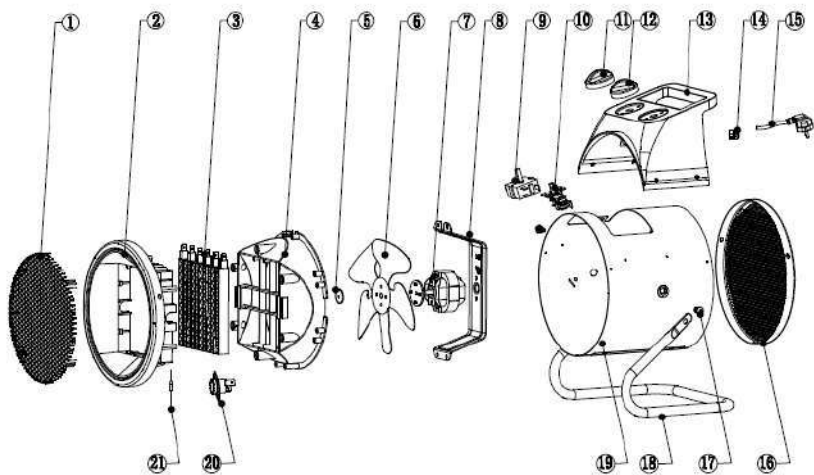
•

• •

+5    +40°  
80% (

+25° ).

7.





:  
—  
+7 (7172) 55-44-40 , 8/1  
+7 (7273) 31-77-03 , 157  
+7 (7252) 99-77-08 111  
+7 (7122) 55-66-03 , 45  
+7 (7122) 55-66-03 ( . 4020)  
+7 (7232) 70-57-07 , 43



---

---

---

---

---

---

---

---

---

