



Husqvarna®

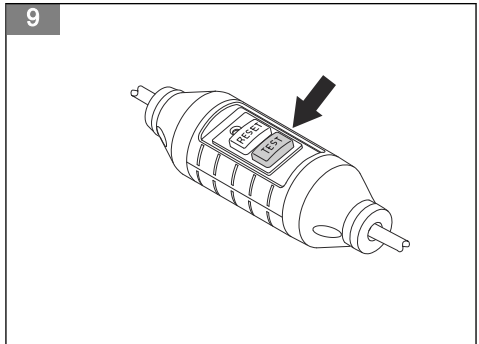
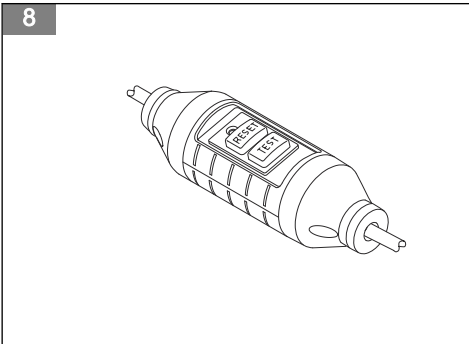
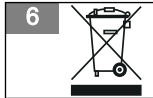
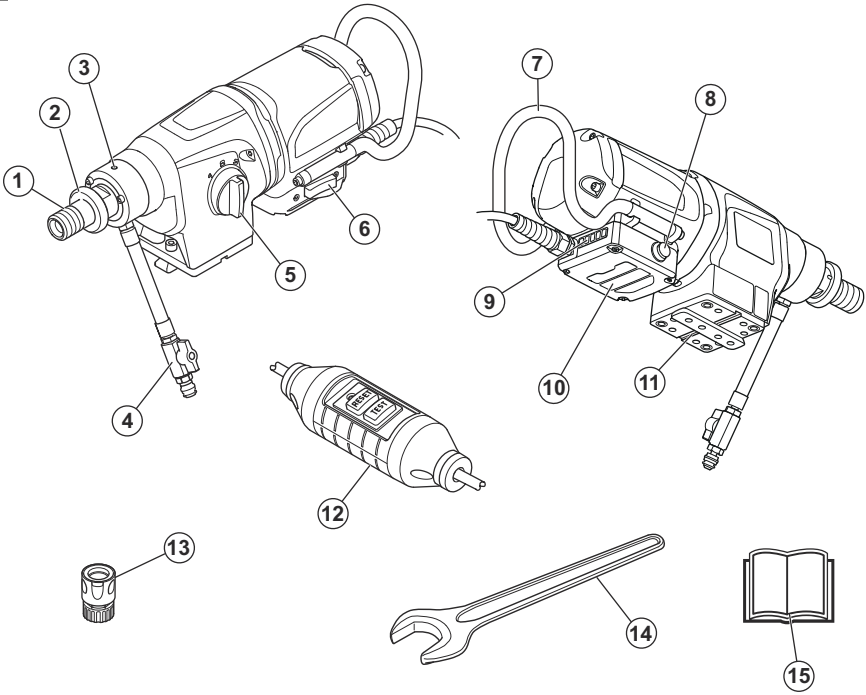


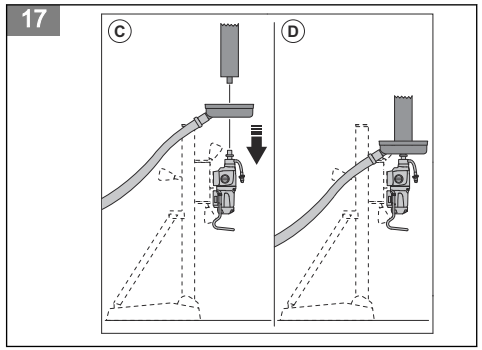
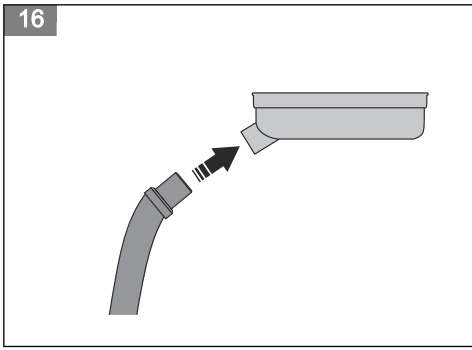
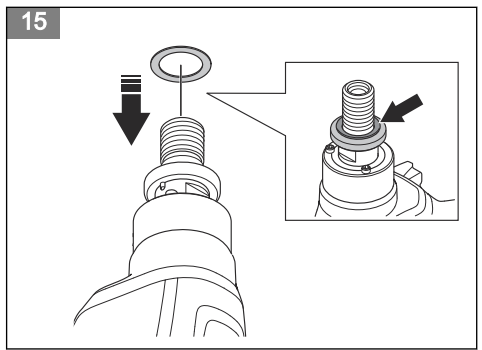
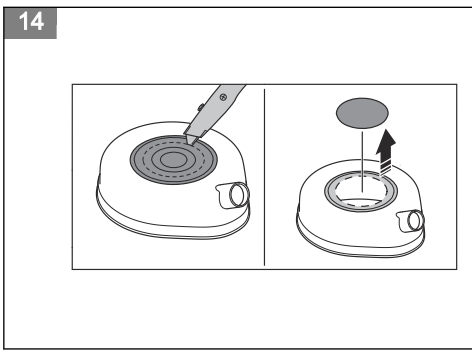
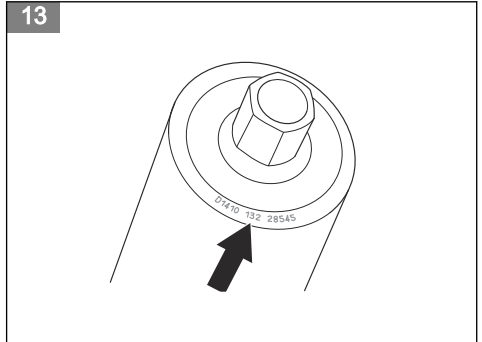
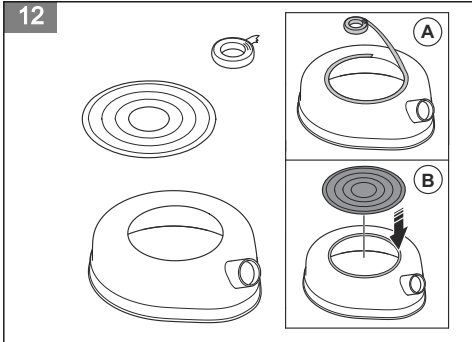
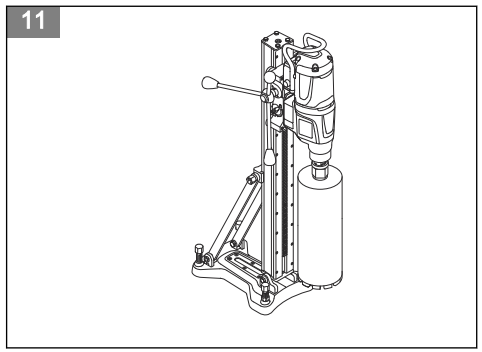
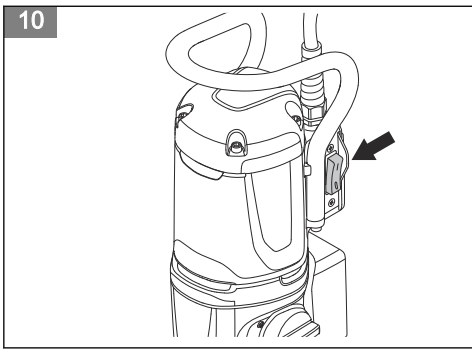
DM400, DM430

EAC

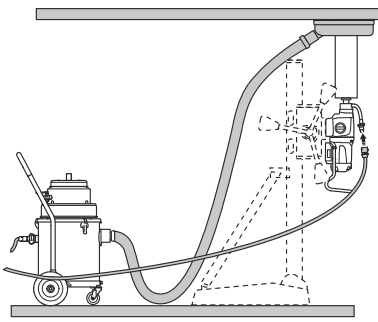
CS	Návod k použití	6-23
ET	Kasutusjuhend	24-40
HU	Használati utasítás	41-58
LT	Operatoriaus vadovas	59-75
LV	Lietošanas pamācība	76-92
PL	Instrukcja obsługi	93-111
RU	Руководство по эксплуатации	112-131
SK	Návod na obsluhu	132-148
SR	Priručnik za rukovaoca	149-165
TR	Kullanım kılavuzu	166-182

1

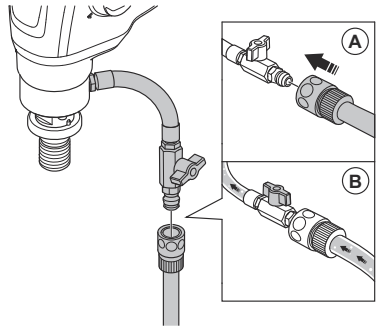




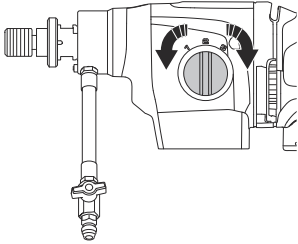
18



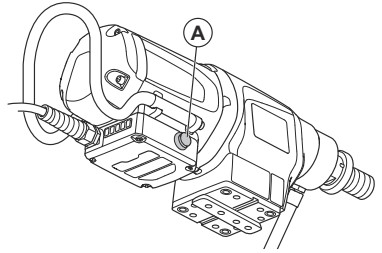
19



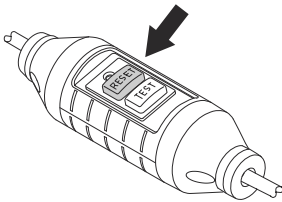
20



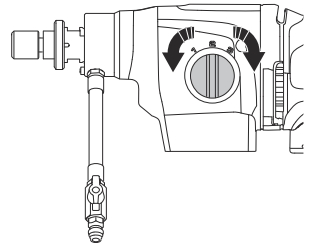
21



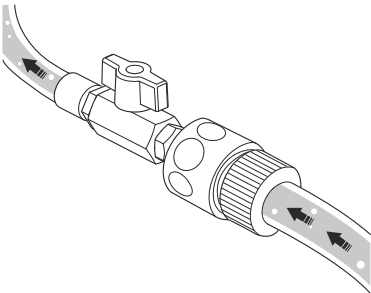
22



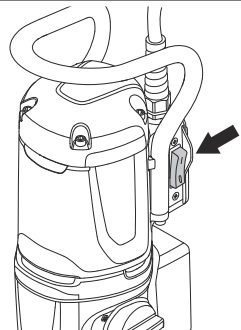
23



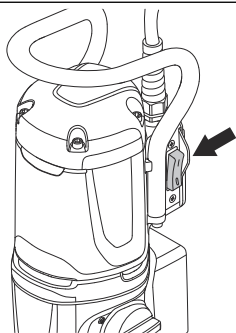
24



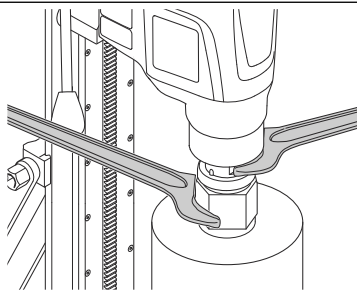
25



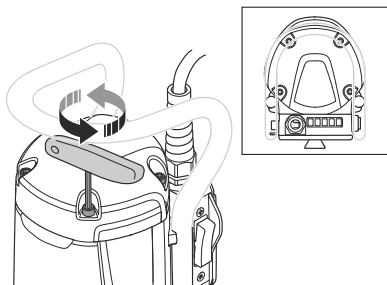
26



27



28



Obsah

Úvod.....	6	Přeprava a skladování.....	16
Bezpečnost.....	7	Technické údaje.....	18
Montáž.....	12	Příslušenství.....	20
Provoz.....	12	Servis.....	21
Údržba.....	14	ES Prohlášení o shodě.....	22
Odstraňování problémů.....	15	Registrované ochranné známky.....	23

Úvod

Popis výrobku

Tento motor vrtačky Husqvarna je přemístitelný diamantový jádrový vrták, který se používá se schváleným stojanem na vrtačku.

Diamantový vrták je dutý vrták s diamantovými segmenty. Voda prochází kulovým ventilem, hadicí a diamantovým vrtákem. Voda vyplachuje vrtaný materiál z otvoru a snižuje teplotu uvnitř vrtáku.

Tento výrobek je vybaven technologií Smartstart™. Další informace naleznete v části *Použití technologie Smartstart™ na strani 13*.

Některé modely tohoto výrobku jsou vybaveny integrovaným připojením. Další informace naleznete v části *Integrované připojení na strani 6*.

Integrované připojení

Cloudové řešení pro správu aktiv Husqvarna Fleet Services™ poskytují správci strojového parku přehled o všech výrobcích, které jsou připojeny prostřednictvím integrovaných nebo popředních snímačů. Polohu brány nebo smartphonu lze použít k určení polohy

Popis výrobku

(Obr. 1)

1. Vrtací vřeteno
2. Podložka pro rychlé rozpojení
3. Únikový otvor
4. Zástrčná přípojka s ventilem přívodu vody Gardena
5. Volič převodů
6. Vypínač
7. Rukojeť
8. Systém Smartstart™
9. Kontrolky LED pro zobrazení výstupního výkonu
10. Skříňka s elektronikou
11. Montážní deska pro stojan na vrtačku Husqvarna
12. Proudový chránič

Povšimněte si: V této příručce používáme výraz „proudový chránič“ pro chrániče typu PRCD a GFCI.

připojených výrobků. Snímače zaznamenávají data, jako je doba provozu, servisní intervaly atd. Chcete-li další informace o cloudovém řešení pro správu aktiv Husqvarna Fleet Services™, stáhněte si aplikaci Husqvarna Fleet Services pro systémy iOS nebo Android na adrese <https://apps.apple.com/se/app/husqvarna-fleet-services/id1334672726> nebo <https://play.google.com/store/apps/details?id=com.husqvarna.hfsmobile&hl=en>.

Některé typy tohoto výrobku jsou připojeny pomocí integrovaného snímače Husqvarna Fleet Services™ vybaveného funkcí Bluetooth Low Energy (BLE). Další informace týkající použití naleznete v části *Použití integrovaného připojení na strani 12*. Další informace o rádiovém spektru technologie BLE naleznete v části *Integrované připojení na strani 19*.

Zamýšlené použití

Výrobek se používá k vrtání do betonu, kamene, asfaltu a zdiva. Nesmí se používat k jiným účelům.

Výrobek je navržen k průmyslovým činnostem a určen pro zkušenu obsluhu.

13. Připojení vody
14. Klíč
15. Návod k používání

Symbole na výrobku

- (Obr. 2) **VAROVÁNÍ!** Tento výrobek může být nebezpečný a způsobit obsluze či dalším osobám vážné zranění. Buďte opatrní a výrobek používejte správně.
- (Obr. 3) Pečlivě si prostudujte návod k použití a před tím, než tento výrobek budete používat, se ujistěte o tom, že pokynům rozumíte.
- (Obr. 4) Vždy používejte schválené osobní ochranné prostředky. Další informace naleznete

v části *Osobní ochranné prostředky na strani 10*.

- (Obr. 5) Tento výrobek odpovídá příslušným směrnícím ES.
- (Obr. 6) **Označení týkající se ochrany životního prostředí.** Výrobek ani obal výrobku nelze zlikvidovat jako domácí odpad. Odevzdejte jej ve sběrném dvoře pro recyklaci elektrických a elektronických zařízení.
- (Obr. 7) Zajistěte, aby při vrtání do stropu nevnikla do výrobku voda. Použijte vhodný sběrač vody.

Povšimněte si: Další symboly/štítky na výrobku se týkají zvláštních certifikačních požadavků pro určité obchodní trhy.

Odpovědnost za výrobek

Jak uvádí zákon o odpovědnosti za výrobek, neneseme odpovědnost za žádnou škodu způsobenou naším výrobkem, pokud:

- byl výrobek nesprávně opraven.
- byl výrobek opraven pomocí součástí od jiného výrobce nebo součástí, které nejsou výrobcem schváleny.
- má výrobek příslušenství od jiného výrobce nebo příslušenství, které není výrobcem schváleno.
- výrobek nebyl opraven ve schváleném servisním středisku nebo schváleným odborníkem.

Bezpečnost

Definice týkající se bezpečnosti

Varování, upozornění a poznámky slouží jako upozornění na specifické důležité části návodu.



VÝSTRAHA: Používá se v případě nebezpečí úrazu nebo usmrcení obsluhy nebo okolních osob, pokud nejsou dodrženy pokyny uvedené v této příručce.



VAROVÁNÍ: Používá se v případě nebezpečí poškození výrobku, dalších materiálů či škod na majetku v blízkém okolí, pokud nejsou dodrženy pokyny uvedené v této příručce.

Povšimněte si: Používá se k poskytnutí dalších informací, které jsou nezbytné v dané situaci.

Obecné bezpečnostní výstrahy pro elektrické nářadí



VÝSTRAHA: Prohlédněte si všechny bezpečnostní pokyny, pokyny, ilustrace a technické údaje dodané s tímto elektrickým nástrojem. Při nedodržení některého z pokynů uvedených níže může dojít k úrazu elektrickým proudem, požáru nebo vážnému poranění.

Uložte si veškerá upozornění a pokyny pro použití v budoucnu. Termín „elektrický nástroj“ v upozorněních označuje buď nástroj napájený ze sítě (kabelem), nebo napájený baterií (bezdrátový).

Bezpečnost pracovního prostoru

- **Udržujte pracovní prostor čistý a dobře osvětlený.** Přeplněné či tmavé prostory nahrávají nehodám.
- **Nepoužívejte elektrické nástroje ve výbušném prostředí, například v přítomnosti hořlavých kapalin, plynů či prachu.** Elektrické nástroje vytvářejí jiskry, které mohou zapálit prach nebo výpary.
- **Při práci s elektrickým nástrojem musí být děti i okolostojící osoby v dostatečné vzdálenosti.** Rozptýlení může způsobit, že ztratíte kontrolu nad nástrojem.

Bezpečnost při používání el. energie

- **Zástrčky elektrických nástrojů musí odpovídat elektrické zásuvce. Nikdy zásuvku žádným způsobem neupravujte. U uzemněných elektrických nástrojů nepoužívejte žádné adaptéry.** Původní zástrčky a odpovídající zásuvky snižují nebezpečí úrazu elektrickým proudem.
- **Zabraňte tělesnému kontaktu s uzemněnými povrchy, např. trubkami, radiátory, sporáky a chladničkami.** Pokud je lidské tělo uzemněno, hrozí větší nebezpečí úrazu el. proudem.
- **Nevystavujte elektrické nástroje dešti nebo působení vlhkosti.** Pokud do elektrického nástroje vnikne voda, zvyšuje se nebezpečí úrazu elektrickým proudem.
- **Nezacházejte hrubě s napájecím kabelem. Nikdy elektrický nástroj nenoste za kabel. Za kabel netahajte a neodpojujte nástroj od sítě taháním za kabel. Nevystavujte napájecí kabel působení tepla, oleje, nepoškodte ho ostrými hranami nebo pohyblivými částmi.** Poškozený nebo ohnutý kabel zvyšuje nebezpečí úrazu elektrickým proudem.
- **Při používání elektrického nástroje venku použijte prodlužovací kabel určený pro venkovní použití.**

Použití kabelu určeného pro venkovní použití snižuje nebezpečí úrazu elektrickým proudem.

- **Pokud je nezbytné pracovat s el. nástrojem ve vlhkém prostředí, použijte zdroj s proudovým chráničem.** Použití proudového chrániče snižuje nebezpečí úrazu elektrickým proudem.

Osobní bezpečnost

- **Při práci s elektrickým nástrojem dávejte pozor, sledujte, co děláte a používejte zdravý rozum. Nepracujte s elektrickým nástrojem, pokud jste unaveni nebo jste pod vlivem drog, alkoholu či léků.** Při práci s elektrickým nástrojem stačí okamžik nepozornosti a následkem může být vážný úraz.
- **Používejte osobní ochranné pomůcky. Vždy používejte ochranu zraku.** Ochranné vybavení, např. protiprachová maska, neklouzavá ochranná obuv, přilba nebo ochrana sluchu, použité správným způsobem snižují nebezpečí úrazu.
- **Zabraňte náhodnému spuštění. Před připojením k el. napájení nebo vložení baterií, zvednutím nebo nošením nástroje se přesvědčte, že je vypínač v poloze vypnuto.** Přenášením elektrických nástrojů s prstem na spoušti nebo zapnutých elektrických nástrojů nahráváte nehodám.
- **Před zapnutím el. nástroje vyjměte jakýkoli seřizovací klíč nebo klíč na matice.** Klíč ponechaný na rotující části el. nástroje může způsobit úraz.
- **Neonatahujte se příliš daleko. Neustále pevně stůjte a držte rovnováhu.** Budete tak mít lepší kontrolu nad nástrojem v neočekávaných situacích.
- **Noste vhodný oděv. Nenoste volné oblečení ani šperky. Udržujte vlasy a oděv mimo dosah pohyblivých částí.** Pohyblivé části mohou zachytit volný oděv, šperky nebo dlouhé vlasy.
- **Pokud jsou zařízení přizpůsobena pro připojení odsavačů a lapačů prachu, musí být připojeny a správně použity.** Použitím lapačů prachu snižujete rizika spojená s výskytem prachu.
- **Nedovoďte, aby rutina nabytá častým používáním nástrojů způsobila, že začnete být neopatrní a budete ignorovat bezpečnostní zásady při zacházení s nástrojem.** Neopatrný úkon může způsobit vážné zranění ve zlomku sekundy.

Použití elektrických nástrojů a péče o ně

- **Při práci s elektrickými nástroji nepoužívejte násilí. Používejte správný elektrický nástroj pro danou aplikaci.** Správný elektrický nástroj vykoná práci lépe a bezpečněji rychlostí, pro kterou byl navržen.
- **Nepoužívejte el. nástroj, pokud nefunguje vypínač pro zapnutí a vypnutí.** Každý elektrický nástroj, který nelze ovládat vypínačem, je nebezpečný a musí se opravit.
- **Před jakýmkoli nastavováním, výměnou příslušenství nebo uložením elektrického nástroje odpojte zástrčku od napájení nebo vytáhněte z nástroje baterie, pokud je to možné.** Takováto

preventivní bezpečnostní opatření snižují riziko náhodného spuštění el. nástroje.

- **Nepoužívané el. nástroje ukládejte mimo dosah dětí a nedovoďte, aby s nástrojem pracovaly osoby, které ho dobře neznají nebo si nepřčetly tento návod k použití nástroje.** Elektrické nástroje jsou v rukou neproškolených uživatelů nebezpečné.
- **Udržujte elektrické nástroje a příslušenství. Kontrolujte chybné zarovnaní nebo spojení pohyblivých částí, rozbítí jakýchkoli částí nebo jiné stavy, které mohou ovlivnit provoz elektrického nástroje. Pokud je elektrický nástroj poškozen, nechte ho opravit.** Mnohé nehody jsou způsobeny špatnou údržbou elektrických nástrojů.
- **Udržujte řezací nástroje ostré a čisté.** Správně udržované řezací nástroje s ostrým ostřím jsou méně náchylné k „zakousnutí“ a snadněji se ovládají.
- **Používejte elektrický nástroj, příslušenství a vsazené nože podle těchto pokynů. V úvahu je třeba brát pracovní podmínky a prováděnou práci.** Použitím elektrického nástroje k jinému účelu, než pro který je určen, může mít za následek vznik nebezpečné situace.
- **Rukojeti a uchopovací plochy udržujte suché, čisté a bez zbytků oleje a maziva.** Kluzké rukojeti a uchopovací plochy neumožňují bezpečné ovládání a v neočekávaných situacích může dojít ke ztrátě kontroly.

Servis

- **Servis elektrického nástroje smí provádět pouze kvalifikovaná osoba za použití identických náhradních součástí.** Tím bude zajištěna bezpečnost elektrického nástroje.

Bezpečnostní varování pro diamantové vrtáky

- **Při vrtání, které vyžaduje použití vody, svedte vodu mimo pracovní oblast obsluhy nebo použijte zařízení na odběr kapaliny.** Tato bezpečnostní opatření udržují pracovní oblast obsluhy v suchu a snižují nebezpečí úrazu elektrickým proudem.
- **Pokud s elektrickým nástrojem pracujete na místech, kde by se řezací příslušenství mohlo dostat do styku se skrytou kabeláží či vlastní napájecí šňůrou, držte nástroj za izolované úchopy.** Pokud se řezací příslušenství dostane do styku s kabelem, který je pod proudem, může dojít k probíjení odkrytých kovových částí elektrického nástroje a obsluha může utrpět úraz elektrickým proudem.
- **Při vrtání diamantovým vrtákem používejte ochranu sluchu.** Vystavení hluku může způsobit ztrátu sluchu.
- **Pokud vrták uvízne, přestaňte vyvíjet tlak směrem dolů a náradí vypněte.** Proveďte šetření a přijměte nápravná opatření pro eliminaci příčin uvíznutí vrtáku.
- **Před opětovným spuštěním diamantového vrtáku zkontrolujte, zda se vrták volně otáčí v obrobku.**

Pokud je vrták uvízlý, nemusí se začít otáčet a může dojít k přetížení nástroje nebo uvolnění diamantového vrtáku z obrobku.

- **Při zajišťování stojanu na vrtačku pomocí kotev a upevňovacích prvků k obrobku se ujistěte, že je použité ukotvení schopné držet stroj na místě během jeho používání.** Pokud je obrobek slabý nebo porézní, může se kotva vytáhnout a stojan na vrtačku se může uvolnit z obrobku.
- **Při zajišťování stojanu na vrtačku k obrobku pomocí přísavky umístěte přísavku na hladký, čistý a neporézní povrch. Přísavku neupevňujte k laminátovým povrchům, například k dlaždicím nebo kompozitní povrchové vrstvě.** Pokud není obrobek hladký, rovný nebo dobře upevněný, může z něj přísavka odpadnout.
- **Před vrtním zkontrolujte, zda je přísavka dostatečně přisátá.** Pokud není, může se z obrobku uvolnit.
- **Nikdy neprovádějte vrtní se strojem zajištěným pouze přísavkou, kromě vrtní směrem dolů.** Při ztrátě podtlaku se přísavka z obrobku uvolní.
- **Při vrtní skrz zdi nebo stropy zajistěte ochranu osob a pracovní oblasti na druhé straně.** Vrták může projít otvorem nebo jádro může vypadnout na druhé straně.
- **Při vrtní nad hlavou vždy používejte zařízení na odběr kapaliny uvedené v pokynech. Nedovoľte, aby do nástroje vnikla voda.** Pokud do elektrického nástroje vnikne voda, zvyšuje se nebezpečí úrazu elektrickým proudem.

Obecné bezpečnostní pokyny



VÝSTRAHA: Před použitím výrobku si přečtěte následující varování.

- Při neopatrném nebo nesprávném použití se stává tento výrobek velmi nebezpečným nástrojem. Tento výrobek může způsobit obědru a dalšími osobám vážné zranění. Než začnete výrobek používat, musíte si prostudovat tento návod k použití a porozumět jeho obsahu.
- Uložte si veškerá upozornění a pokyny.
- Dodržujte všechny platné zákony a předpisy.
- Obsluha a její zaměstnavatel musí znát rizika během provozu výrobku a předcházet jim.
- Nedovoľte osobám používat výrobek, dokud si nepřečtely návod k používání a neporozuměly jeho obsahu.
- Nepoužívejte výrobek, pokud před použitím neabsolvujete školení. Zajistěte, aby všichni uživatelé absolvovali školení.
- Zamezte používání výrobku dětemi.
- Výrobek smí obsluhovat pouze schválené osoby.
- Obsluha je odpovědná za škodu způsobenou jinými osobám nebo na jejich majetku.

- Nepoužívejte výrobek, jste-li unavení, nemocní nebo pod vlivem alkoholu, drog nebo léků.
- Buďte stále opatrní a používejte zdravý rozum.
- Tento výrobek vytváří během provozu elektromagnetické pole. Toto pole může za určitých okolností narušovat funkci aktivních či pasivních implantovaných lékařských přístrojů. Za účelem snížení rizika možného vážného nebo smrtelného zranění doporučujeme osobám s implantovanými lékařskými přístroji poradit se před použitím výrobku s lékařem a s výrobcem implantovaného lékařského přístroje.
- Udržujte výrobek čistý. Ujistěte se, že jsou značky a štítky dobře čitelné.
- Nepoužívejte výrobek, pokud je vadný.
- Neprovádějte na tomto výrobku žádné úpravy.
- Neprovazujte výrobek, pokud je možné, že úpravy výrobku provedla jiná osoba.

Vždy používejte zdravý rozum



VÝSTRAHA: Původní konstrukce výrobku nesmí být za žádných okolností upravována bez svolení výrobce. Vždy používejte pouze originální náhradní díly. Nepovolené úpravy nebo příslušenství mohou způsobit vážné zranění nebo smrt uživatele či jiných osob.



VÝSTRAHA: Při použití výrobků jako jsou řezačky, rozbrušovačky, vrtačky, které brousí nebo formují materiál, může vznikat prach a výpary, které mohou obsahovat škodlivé chemikálie. Zkontrolujte strukturu materiálu, se kterým budete pracovat, a použijte vhodnou dýchací masku.

Není možné zde popsat každou případnou situaci, se kterou byste se mohli při používání výrobku setkat. Buďte stále opatrní a používejte zdravý rozum. Vyhněte se všem situacím, o kterých se domníváte, že jsou nad vaše možnosti. Pokud si ani po přečtení tohoto návodu nebudete jisti, jak stroj správně používat, než budete pokračovat v práci, obraťte se na odborníka.

Budete-li mít nějaké dotazy ohledně používání tohoto výrobku, kontaktujte svého prodejce Husqvarna. Velmi rádi vám poskytneme naše služby a pomoc a také vám poradíme, jak výrobek používat efektivně a bezpečně.

Zajistěte pravidelné kontroly a provádění základního seřízení a oprav produktu u autorizovaného prodejce Husqvarna.

Společnost Husqvarna Construction Products dodržuje zásady průběžného vývoje produktů. Společnost Husqvarna si vyhrazuje právo změn konstrukce a vzhledu bez předchozího oznámení a zavedení změn konstrukce bez dalších závazků.

Veškeré informace a údaje v tomto návodu k používání byly platné v okamžiku jeho předání do tisku.

Bezpečnostní pokyny pro provoz



VÝSTRAHA: Před použitím výrobku si přečtěte následující varování.

- Pokud by vám v případě nehody neměl kdo pomoci, výrobek nepoužívejte.
- Výrobek nepoužívejte za špatného počasí, například za mlhy, deště, silného větru, intenzivního chladu nebo obdobných podmínek. Špatné počasí může způsobit nebezpečné podmínky, například kluzký povrch.
- Dávejte pozor na osoby, předměty a situace, které mohou bránit bezpečnému provozu výrobku.
- Pokud vrták během použití směřuje nahoru, vždy použijte vhodnou nádobu pro zachycení vody.
- Před zahájením práce vždy výrobek připevňte k vhodnému stojanu na vrtačku. Další informace naleznete v části *Příslušenství na strani 20*.
- Ujistěte se, že dokážete vždy v případě nouze rychle zastavit motor.
- Přesvědčte se, že v oblasti, kde se bude vytvářet otvor, nejsou žádná potrubí nebo elektrické kabely.
- Pokud výrobek nefunguje správně, vypněte motor.
- Při práci udržujte bezpečnou a stabilní polohu.
- Dokud je motor zapnutý, dodržujte bezpečnou vzdálenost od vrtáku.
- Neodcházejte od výrobku, když je spuštěný motor.
- Před opuštěním výrobku vždy odpojte napájecí kabel.
- Všechny části udržujte v dobrém stavu a zajistěte, že všechny spoje budou správně dotaženy.
- Pokud ve výrobku dochází k vibracím nebo je hladina hluku z výrobku neobvykle vysoká, okamžitě výrobek zastavte. Zkontrolujte, zda není výrobek poškozený. Opravte poškozené díly nebo svěřte opravu schválenému servisnímu pracovníkovi.
- Vždy používejte schválené příslušenství. Další informace získáte u svého prodejce.

Osobní ochranné prostředky



VÝSTRAHA: Před použitím výrobku si přečtěte následující varování.

- Při práci s výrobkem vždy používejte správné osobní ochranné prostředky. Osobní ochranné prostředky neodstraňují nebezpečí zranění. Osobní ochranné prostředky snižují úroveň zranění v případě nehody. Požádejte prodejce, aby vám pomohl vybrat správné vybavení.
- Při práci s produktem používejte schválenou ochranu očí.
- Nepoužívejte volný, těžký nebo nevhodný oděv. Používejte oblečení, které umožňuje volný pohyb.

- Používejte schválené ochranné rukavice, které umožňují pevný úchop.
- Používejte pryžové ochranné rukavice, které brání podráždění pokožky od mokrého betonu.
- Používejte schválenou ochrannou přilbu.
- Při práci s produktem vždy používejte schválenou ochranu sluchu. Dlouhodobé působení hluku může způsobit ztrátu sluchu vyvolanou hlukem.
- Produkt vytváří prach a výpary, které obsahují nebezpečné chemické látky. Používejte schválenou ochranu dýchacích cest.
- Používejte obuv s ocelovou špičkou a protiskluzovou podrážkou.
- Přesvědčte se, že máte v dosahu k dispozici lékárníčku.
- Při práci s produktem mohou vznikat jiskry. Mějte v dosahu hasicí přístroj.

Bezpečnostní zařízení na produktu



VÝSTRAHA: Před použitím výrobku si přečtěte následující varování.

- Nikdy nepoužívejte produkt, který má poškozené bezpečnostní vybavení! V případě, že by produkt nevyhověl při jakékoli kontrole, je nutno vyhledat autorizované servisní středisko a nechat závalu odstranit.
- Nepoužívejte výrobek, pokud nejsou ochranné plechy, ochranné kryty, bezpečnostní spínače nebo dalších ochranné prostředky připevněné nebo pokud jsou vadné.

Ochrana proti přetížení motoru, Elgard™

Ochrana proti přetížení motoru se aktivuje, pokud je motor příliš zatížen nebo se vrták nemůže volně pohybovat.

Ochrana proti přetížení motoru způsobuje snížení a zvýšení výkonu motoru v krátkých intervalech po dobu několika sekund. Pokud poté sílu nesnížíte, motor se zastaví. Další informace naleznete v části *Resetování ochrany proti přetížení motoru na strani 14*.

Indikátor zatížení



VAROVÁNÍ: Opakované přetěžování výrobku může způsobit jeho poškození.

Výrobek je vybaven kontrolkami LED, které ukazují zatížení motoru. Další informace jsou uvedeny v části *Indikace pomoci kontrolky LED na strani 19*.

Proudový chránič



VÝSTRAHA: Neplatí pro 110V typ prodávány ve Spojeném království a Irsku. Spojené království a Irsko: Nepoužívejte 110V typ výrobku bez oddělovacího

transformátoru podle norem EN/IEC 61558-1 a EN/IEC 61558-2-23. Oddělovací transformátor musí mít na straně sekundárního vinutí uzemňovací vodič.



VÝSTRAHA: Neponožte proudový chránič do vody.



VÝSTRAHA: Před zahájením práce s výrobkem vždy zkontrolujte proudový chránič. Další informace jsou uvedeny v části *Kontrola proudového chrániče na straně 11*.

Výrobek má proudový chránič instalovaný v napájecím kabelu. Proudový chránič slouží k ochraně a aktivuje se v případě elektrické poruchy. Informace o tom, jak vysoký proud aktivuje proudový chránič, jsou uvedeny v části *Technické údaje na straně 18*.

Červená kontrolka signalizuje, že je proudový chránič zapnutý a je možné výrobek spustit. Pokud červená kontrolka nesvíti, stiskněte tlačítko RESET.

(Obr. 8)

Kontrola proudového chrániče



VÝSTRAHA: Neplatí pro 110V typ prodávány ve Spojeném království a Irsku. Další informace jsou uvedeny v části *Proudový chránič na straně 10*.



VÝSTRAHA: Proudový chránič je nutné zkontrolovat při každém zapojení zástrčky napájecího kabelu do elektrické zásuvky.



VÝSTRAHA: Pokud je nutné opravit proudový chránič, vždy se obraťte na schváleného servisního pracovníka Husqvarna.

1. Zapojte napájecí zástrčku výrobku do elektrické zásuvky.
2. Stiskněte tlačítko „RESET“. Je-li připojen proud, kontrolka nad tlačítkem svítí červeně.
3. Spusťte výrobek, viz *Spuštění výrobku na straně 13*.
4. Stiskněte tlačítko „TEST“. Pokud se výrobek zastaví, proudový chránič funguje správně. (Obr. 9)

Vypínač

Vypínač se používá ke spuštění a vypnutí produktu.

(Obr. 10)

Kontrola vypínače

1. Zapojte napájecí zástrčku výrobku do elektrické sítě.
2. Výrobek spustíte nastavením vypínače do polohy 1.
3. Výrobek zastavíte nastavením vypínače do polohy 0.

Třecí spojka

Do převodovky výrobku je integrována třecí spojka. Zabraňuje poškození výrobku v případě, že se vrták zastaví během provozu. Pokud je zatížení příliš vysoké, třecí spojka se rozpojí a zastaví včetně vrtáčky, ale udržuje motor zapnutý po dobu několika sekund. Třecí spojka se znovu sepe, pokud se sníží zatížení a provoz může pokračovat. Pokud se vrták zachytí v materiálu a zcela se zastaví, třecí spojka okamžitě zastaví motor.



VAROVÁNÍ: Ujistěte se, že doba rozpojení spojky není delší než 3 až 4 sekundy, protože v opačném případě se rychle zvyšuje opotřebení a teplota.

Bezpečnostní pokyny pro údržbu



VÝSTRAHA: Kontrola a/nebo údržba se provádí s vypnutým motorem a kabelem vytaženým ze zásuvky.

- Udržujte elektrické nástroje a příslušenství. Kontrolujte chybné zarovnání nebo spojení pohyblivých částí, rozbití jakýchkoli částí nebo jiné stavy, které mohou ovlivnit provoz elektrického nástroje. Pokud je elektrický nástroj poškozen, nechte ho opravit. Mnohé nehody jsou způsobeny špatnou údržbou elektrických nástrojů.
- Udržujte řezací nástroje ostré a čisté. Správně udržované řezací nástroje s ostrým ostřím jsou méně náchylné k „zakousnutí“ a snadněji se ovládají.
- Servis elektrického nástroje smí provádět pouze kvalifikovaná osoba za použití identických náhradních dílů. Tím bude zajištěna bezpečnost elektrického nástroje.

Montáž

Úvod



VÝSTRAHA: Než začnete montovat výrobek, přečtěte si pozorně kapitolu o bezpečnosti.



VÝSTRAHA: Před montáží odpojte napájecí kabel a demontujte vrták, aby nedošlo ke zranění.

Přípevnění výrobku ke stojanu na vrtačku



VAROVÁNÍ: Pozorně si přečtěte návod k používání stojanu na vrtačku.

- Chcete-li výrobek připevnit ke stojanu na vrtačku, vyhledejte informace v návodu k používání stojanu na vrtačku.
- Používejte výrobek pouze se schválenými stojany na vrtačky Husqvarna. Další informace jsou uvedeny v části *Příslušenství na strani 20*.

Provoz

Před provozem výrobku

1. Pozorně si prostudujte tento návod k používání a nepoužívejte výrobek, pokud návodu zcela nerozumíte.
2. Pozorně si prostudujte návod k používání stojanu na vrtačku a nepoužívejte výrobek, pokud návodu zcela nerozumíte.
3. Používejte osobní ochranné pomůcky. Další informace jsou uvedeny v části *Osobní ochranné prostředky na strani 10*.
4. Zkontrolujte, zda je jmenovité napětí v elektrické zásuvce stejné jako napětí výrobku.
5. Zkontrolujte, zda je pracovní oblast čistá a dostatečně osvětlená.
6. Zkontrolujte, zda je výrobek správně namontován. Vrták a stojan na vrtačku musí být správně připevněny. (Obr. 11)
7. Při vrtání v obráceném směru dodržujte všechny příslušné pokyny. Další informace jsou uvedeny v části *Příprava výrobku na vrtání v obráceném směru na strani 12*.
8. Zkontrolujte, zda není vodní systém poškozený a zda je připojen k výrobku.
9. Provádějte denní údržbu. Další informace jsou uvedeny v části *Schéma technické údržby na strani 14*.
10. Zkontrolujte, zda je zapnutý proudový chránič. Další informace jsou uvedeny v části *Proudový chránič na strani 10 a Kontrola proudového chrániče na strani 11*.

Použití integrovaného připojení

Povšimněte si: Tato část platí pouze pro výrobky dodávané s integrovaným připojením.

Povšimněte si: Při prvním připojení do elektrické zásuvky se zapne rádiový přenos pomocí funkce Bluetooth® a poté zůstane zapnutý.

1. Stáhněte si aplikaci Husqvarna Fleet Services pro systém iOS nebo Android.
2. Další informace o aplikaci Husqvarna Fleet Services získáte na webu <https://fleetservices.husqvarna.com>.

Příprava výrobku na vrtání v obráceném směru



VÝSTRAHA: Při vrtání v obrácením směru vždy použijte kalový kroužek s těsnícím kotoučem a pryžovou podložkou. Vniknutím vody do výrobku se zvyšuje nebezpečí úrazu elektrickým proudem.

1. Očistěte horní část kalového kroužku. Je nutné odstranit veškerou mastnotu a nečistoty.
2. Kolem horního otvoru kalového kroužku připevněte oboustrannou lepicí pásku nebo naneste lepidlo ve spreji (A). Na horní otvor umístěte těsnící kotouč jako kryt (B). Pevně jej přitlačte. (Obr. 12)
3. Na horní straně jádrového vrtáku se podívejte na jeho rozměr. (Obr. 13)
4. V těsnícím kotouči vyřízněte otvor v nejbližším menším rozměru, jako má jádrový vrták. (Obr. 14)

5. Na vřetenu vrtačky nasadte na podložku pro rychlé rozpojení pryžovou podložku. (Obr. 15)
6. K přípojce kalového kroužku připojte odtokový sběrač kalu. (Obr. 16)
7. Nasadte kalový kroužek na vřeteno vrtačky (C). Do vřetena vrtačky vložte vrták (D). (Obr. 17)
8. Spustte odtokový sběrač kalu.
9. Zvedněte vrták ke stropu. Připevněte kalový kroužek ke stropu. (Obr. 18)

Připojení a otevření přívodu vody



VAROVÁNÍ: Ujistěte se, že maximální tlak vody není příliš vysoký. Další informace jsou uvedeny v části *Technické údaje na strani 18*.



VAROVÁNÍ: Používejte pouze čistou vodu, aby nečistoty nemohly způsobit ucpání vodního systému.



VAROVÁNÍ: Používejte pouze schválenou přípojku přívodu vody. Další informace získáte u svého prodejce.

1. Připojte kulový ventil k přívodu vody (A). (Obr. 19)
2. Otevřete vodní systém (B). Nastavte tlak vody tak, aby se z vrtaného otvoru odstranil veškerý odpadní materiál.

Snížení teploty motoru

- Nechte výrobek spuštěný bez zatížení 2 minuty, aby se snížila teplota motoru.

Změna převodu



VAROVÁNÍ: Převod měňte pouze v případě, že otáčky motoru klesnou nebo se zastaví. Při změně převodu nepoužívejte sílu.

- Ujistěte se, že vždy používáte vhodné otáčky pro průměr vrtáku. Viz typový štítek na výrobku nebo informace v části *Technické údaje na strani 18*.
- Otočením voliče převodů změňte převod. (Obr. 20)

Použití technologie Smartstart™

Funkce Smartstart™ snižuje otáčky motoru. Tím pomáhá vytvořit počáteční otvor.

1. Spustte motor. Dávejte pozor, aby se vrták nedotýkal materiálů.
2. Stiskněte jednou tlačítko Smartstart™ (A). Po zapnutí funkce Smartstart™ se sníží otáčky a začne blikat první kontrolka LED. (Obr. 21)
3. Vyvrtajte v materiálu počáteční otvor.

4. Znovu stiskněte tlačítko Smartstart™ (A). Otáčky se zvýší zpět na obvyklou rychlost.

Pokud tlačítko Smartstart™ (A) znovu nestisknete, otáčky se 1 minutu po spuštění funkce Smartstart™ automaticky zvýší zpět na obvyklou rychlost.

Povšimněte si: Funkci Smartstart™ používejte pouze na začátku vytváření otvoru. Pokud byste funkci použili během obvyklého provozu, výkon by se velmi snížil.

Spuštění výrobku



VÝSTRAHA: Zkontrolujte, zda se vrták může volně otáčet. Začne se otáčet po spuštění motoru.



VÝSTRAHA: Pokud je výrobek spuštěn v daný den poprvé, zkontrolujte proudový chránič. Další informace naleznete v části *Kontrola proudového chrániče na strani 11*.

1. Stiskněte tlačítko „RESET“ na proudovém chrániči. (Obr. 22)
2. Chcete-li nastavit provozní otáčky, otočte vřeteno vrtačky a současně posuňte volič převodů. Nastavte volič převodů do správné polohy pro danou činnost. (Obr. 23)
3. Zkontrolujte, zda je otevřený vodní systém. (Obr. 24)
4. Nastavte vypínač do polohy „1“. (Obr. 25)

Obsluha výrobku



VÝSTRAHA: Pokud se aktivuje proudový chránič, vyjměte vrták z otvoru před stisknutím tlačítka „RESET“.



VÝSTRAHA: Pokud při vyjímání vrtáku z otvoru zůstane ve vrtáku betonové jádro, může dojít k nebezpečným nehodám.



VÝSTRAHA: Při použití stojanu na vrtačku ovládejte elektrický nástroj pomocí izolovaných povrchů úchopů stojanu na vrtačku.



VAROVÁNÍ: Ujistěte se, že do vrtáku nenarazí žádné předměty.



VAROVÁNÍ: Nepoužívejte větší sílu, než je nezbytné. Tím se pouze zpomalí provoz a může dojít k přetížení motoru.

1. Spustte motor. Další informace naleznete v části *Spuštění výrobku na strani 13*.

2. Než se vrták dostane do kontaktu s povrchem, zvyšte otáčky motoru na maximální úroveň.
3. Zatláčte vrták do povrchu pomocí páky posuvu.
4. Při vrtání skrze železné výtzuže použijte vyšší počáteční tlak a nižší převod než u materiálu bez železných výtzuží.
5. Nejprve použijte velmi malý tlak, aby se vrták udržel ve správné poloze.
6. Během práce se ujistěte, že voda odstraňuje veškerý odpadní materiál z vrtaného otvoru. V případě potřeby upravte tlak vody.
7. Zastavte motor. Další informace naleznete v části *Zastavení výrobku na strani 14.*

Zastavení výrobku



VÝSTRAHA: Vrták se po vypnutí motoru bude ještě chvíli otáčet. Nezastavujte vrták rukama. Může dojít k úrazu.

1. Výrobek zastavíte nastavením vypínače do polohy „0“. (Obr. 26)
2. Počkejte, dokud se vrták zcela nezastaví.

Resetování ochrany proti přetížení motoru

1. Zastavte výrobek. Další informace naleznete v části *Zastavení výrobku na strani 14.*
2. Odstraňte překážku z vrtáku.
3. Nastartujte výrobek. Další informace naleznete v části *Spuštění výrobku na strani 13.*

Výměna vrtáku



VÝSTRAHA: Před výměnou vrtáku vytáhněte zástrčku ze síťové zásuvky.

Povšimněte si: Používejte pouze diamantové vrtáky schválené pro váš výrobek. Další informace získáte u svého prodejce Husqvarna.

1. Připravte si nový vrták, 2 klíče a voděodolné mazivo.
2. Demontujte vrták pomocí klíčů. (Obr. 27)
3. Namažte závit nástroje voděodolným mazivem.
4. Upevněte nový vrták pomocí klíčů.

Údržba

Úvod



VÝSTRAHA: Než začnete na výrobku provádět údržbu, přečtěte si pozorně kapitolu o bezpečnosti.



VÝSTRAHA: Před prováděním údržby odpojte napájecí kabel, aby nedošlo k úrazu.

Schéma technické údržby

* = Všeobecná údržba, kterou provádí obsluha. Pokyny nejsou uvedeny v tomto návodu k používání.

X = Pokyny jsou uvedeny v tomto návodu k používání.

O = Obratťe se na servisního pracovníka společnosti Husqvarna.

Údržba	Před každým použitím	Po každém použití	Denně	Po prvních 100 h	Po každých 300 h
Zkontrolujte, zda pohyblivé části fungují správně a volně se pohybují.	*				
Zkontrolujte, zda je řezací nástroj ostrý a čistý.	*				
Zkontrolujte, zda proudový chránič funguje správně.	X				
<p>VÝSTRAHA: Neplatí pro 110V typ prodáváný ve Spojeném království a Irsku. Další informace jsou uvedeny v části <i>Proudový chránič na strani 10.</i></p>					
Zkontrolujte, zda nejsou poškozené napájecí kabel, ostatní kabely a zástrčka napájecího kabelu.	*	*			

Údržba	Před každým použitím	Po každém použití	Denně	Po prvních 100 h	Po každých 300 h
Zkontrolujte, zda jsou rukojeti a úchopy suché, čisté a bez oleje a maziva.	*	*			
Zkontrolujte, zda je výrobek čistý.	X	X			
Zkontrolujte, zda nejsou těsnění hřídele poškozená nebo zda neuniká voda.		X			
Zkontrolujte, zda jsou matice a šrouby dotažené.			*		
Zkontrolujte, zda vypínač funguje správně.			X		
Vyměňte převodový olej.				O	
Zkontrolujte, zda nejsou uhlíkové kartáčky poškozené.					X

Čištění výrobku



VAROVÁNÍ: Zajistěte, aby se do motoru a převodovky nedostala voda.



VAROVÁNÍ: Nečistěte výrobek proudem vody.

- K čištění výrobku použijte suchý nebo vlhký hadřík.
- Odstraňte překážky ze všech vzduchových otvorů. Ucpaný přívod vzduchu snižuje výkon produktu a může způsobit jeho přehřívání.
- Vyčistěte a promažte závit vřetene hřídele.

Údržba diamantového vrtáku

- Zkontrolujte, zda jsou segmenty diamantových nástrojů ostré. Naostřete tupé diamantové segmenty brouskem SiC.
- Zkontrolujte, zda vrták nevibruje. Pokud vrták vibruje, diamantové segmenty se mohou uvolnit.
- Ujistěte se, že jsou diamantové segmenty dostatečně větší než vnitřní a vnější průměr trubky vrtáku.
- Namažte závit vrtáku voděodolným mazivem. Tím se usnadní uvolnění nástroje.
- Zkontrolujte, zda není radiální výkyv diamantových segmentů vrtáku větší než 1 mm.

Výměna převodového oleje



VAROVÁNÍ: Pokud dochází k úniku převodového oleje, zastavte výrobek a obraťte se na schválené servisní středisko. Pokud není hladina oleje v převodovce dostatečná, dojde k poškození převodovky.

- Nechte převodový olej vyměnit ve schváleném servisním středisku Husqvarna.

Kontrola připojení vody



VAROVÁNÍ: V případě úniku vody z kroužku přípojky vody je nutné okamžitě vyměnit těsnění hřídele.

- Opravu přípojky vody svěťte schválenému servisnímu středisku Husqvarna.

Kontrola uhlíkových kartáčků

1. Vyšroubujte 4 šrouby, které přidrží kryt uhlíkových kartáčů. Použijte plochý široký šroubovák. (Obr. 28)
2. Zkontrolujte uhlíkové kartáčky. Oblast opotřebení musí být hladká a nepoškozená.
3. V případě potřeby nechte uhlíkové kartáčky vyměnit ve schváleném servisním středisku Husqvarna.

Odstraňování problémů

Tabulka řešení problémů

Pokud nedokážete najít řešení problémů v tomto návodu k používání, obraťte se na servisního pracovníka Husqvarna.

Problém	Postup, který je nutné provést okamžitě	Možná příčina	Řešení
Výrobek nelze spustit, když je vypínač nastaven do polohy „1“.	Přepněte vypínač do polohy „0“.	Pokud svítí červená kontrolka na proudovém chrániči, je přerušen proud.	Stiskněte tlačítko RESET na proudovém chrániči. Pokud proudový chránič znovu přeruší proud, obraťte se na schválené servisní středisko Husqvarna.
Výrobek se vypíná.		Došlo k poruše zdroje proudu. Ochrana Elgard přerušila proud.	Zkontrolujte zdroj proudu.
		Vrták je zablokovaný. Ochrana Elgard přerušila proud.	Otáčejte vrtákem doprava a doleva. Použijte klíč. Opatrně vyjměte výrobek z vrtaného otvoru.
		Příliš vysoké zatížení způsobuje přetížení motoru. Ochrana Elgard přerušila proud.	Ujistěte se, že se může vrták v otvoru snadno otáčet.
		Pokud svítí červená kontrolka na proudovém chrániči, je přerušen proud.	Stiskněte tlačítko RESET na proudovém chrániči. Pokud proudový chránič znovu přeruší proud, obraťte se na schválené servisní středisko Husqvarna.
Výrobek se nezavrtává do povrchu, sniží rychlost a zastaví se.		Diamantové segmenty jsou tupé.	Naostřete diamantové segmenty brousčem SiC.
Během provozu se kolem otvoru hromadí nežádoucí materiál.		Příliš nízký tlak vody.	Zvyšte tlak vody. Další informace naleznete v části <i>Technické údaje na strani 18</i> .
Diamantové segmenty na vrtáku jsou vytaženy z jejich spoje.		Během provozu výrobek velmi vibruje.	Při obsluze výrobku používejte správné zatížení.
Dochází k úniku převodového oleje.		Těsnění jsou opotřebená a je nutné je vyměnit.	Obraťte se na schválené servisní středisko Husqvarna.
Únik vody z otvoru v kroužku přípojky vody.		Těsnění hřídele jsou poškozená.	Obraťte se na schválené servisní středisko Husqvarna. Vždy použijte čistou vodu.
Výrobek nepracuje plynule.	Snižte sílu.	Příliš vysoké zatížení způsobuje přetížení motoru.	Při vrtání používejte menší sílu.

Přeprava a skladování

- Před přepravou nebo skladováním výrobku vytáhněte zástrčku z elektrické zásuvky.
- Před přepravou nebo uskladněním výrobku demontujte vrták. Zabráníte tak poškození výrobku a vrtáků.
- Skladujte výrobek na uzamčeném místě, aby se zamezilo přístupům dětí a neoprávněných osob.
- Uchovávejte výrobek na suchém a bezprašném místě.

- Během přepravy musí být výrobek bezpečně upevněný, aby se zabránilo jeho poškození a nehodám.

Technické údaje

Technické údaje

Údaje	DM400			DM430		
Motor						
Elektrický motor	Jednofázový			Jednofázový		
Nominální napětí, V	100–120, 110, 220–240			100–120, 110, 220–240		
Jmenovitý výkon, W	3200			3200		
Nominální výkon, W	2300			2300		
Jmenovitá frekvence, Hz	50–60			50–60		
Jmenovitý proud, A						
100–120 V (USA, JP)	20			20		
110 V (Spojené království, Irsko)	30			30		
220–240 V	15			15		
Aktivační proud proudového chrániče, A						
100–120 V (USA, JP)	6 mA			6 mA		
220–240 V	10 mA			10 mA		
Vrták						
Max. průměr vrtáku do betonu, mm/palce	350/14			450/18		
Min. průměr vrtáku do betonu, mm/palce	55/2			100/4		
Hmotnost, kg/lb	13,5/29,8			14,2/31,3		
Chlazení vodou						
Vodní spojka	Gardena			Gardena		
Maximální tlak vody, bar	3			3		
Připojení nástroje						
Závít vřetena, JP/SE/RoW	A-Rod/CRI 28/1 1/4" G			A-Rod/CRI 28/1 1/4" G		
Prach a kal						
Průměr vrtáku pro použití kalového kroužku, mm/palce	50–350/2–13,8			50–350/2–13,8		
Provozní data						
Převodovka	1	2	3	1	2	3
Otáčky vřetena, volnoběžné, plné zatížení, ot/min	230	460	720	150	300	470

Údaje	DM400			DM430		
	Otáčky vřetena, volnoběžné, bez zatížení, ot/min	420	820	1250	250	510
Průměr vrtáku do betonu, mm/palce	165–350 / 6,5–14	80–160 / 3–6	55–105 / 2–4	250–450 / 8–18	125–250 / 5–10	100–160 / 4–6
Doporučený objem vody, l/min	1,7–2,4	1,1–1,6	0,9–1,3	2,0–2,5	1,5–2,0	1,2–1,6

Údaje o emisích hluku

Údaje	DM400	DM430
Emise hluku		
Hladina akustického tlaku, dB (A)	92	92
Hladina akustického výkonu, L_{WA} dB (A) ¹	112	112

Integrované připojení

Povšimněte si: Tato část platí pouze pro výrobky dodávané s integrovaným připojením.

Rádiové spektrum technologie BLE	DM400	DM430
Frekvenční pásma nástroje, GHz	2,402–2,480	2,402–2,480
Maximální přenášený radiofrekvenční výkon, dBm/mW	4/2,5	4/2,5

Indikace pomocí kontrolky LED



VAROVÁNÍ: Opakované přetěžování výrobku může způsobit jeho poškození.

¹ Emise hluku do okolí naměřené jako akustický výkon podle normy EN 62841-3-6. Očekávaná odchylka měření 3 dB(A).

Indikace na výrobku	Příčina	Možné řešení
1 zelená kontrolka LED.	Nástroj je připojen k síťovému napětí a je možné jej použít.	Není k dispozici
	Výstupní výkon představuje méně než 50 % dostupného výstupního výkonu.	
2 zelené kontrolky LED.	Výstupní výkon se pohybuje v rozmezí 50 % až 65 % dostupného výstupního výkonu.	
3 zelené kontrolky LED.	Výstupní výkon se pohybuje v rozmezí 65 % až 80 % dostupného výstupního výkonu.	
3 zelené kontrolky LED a 1 žlutá kontrolka LED.	Maximální výstupní výkon. Výstupní výkon představuje více než 80 % dostupného výstupního výkonu.	
3 zelené kontrolky LED, 1 žlutá kontrolka LED a 1 červená kontrolka LED.	Systém je přetížen.	Snižte zatížení, aby se nespustila ochrana proti přetížení motoru Elgard™.
Všechny kontrolky LED blikají.	Je spuštěná ochrana proti přetížení motoru Elgard™.	Snižte zatížení pro návrat k správnému provozu.
	Ochrana proti přetížení motoru Elgard™ zastavila motor.	Další informace jsou uvedeny v části <i>Resetování ochrany proti přetížení motoru na straní 14.</i>
Bliká 1 zelená kontrolka LED.	Je spuštěna funkce Smartstart™.	Další informace jsou uvedeny v části <i>Použití technologie Smartstart™ na straní 13.</i>

Příslušenství

Příslušenství

Příslušenství	DM400		DM430	
Stojan na vrtačku DS 500	Zajištění přísavkou: OK	Jiné zajištění: OK	Zajištění přísavkou: OK	Jiné zajištění: OK
Kalový kroužek*	OK		OK	
Těsnicí kotouč*	OK		OK	
Pryžová podložka, objednací číslo dílu 598 72 14-01	OK		OK	
* Další informace získáte u místního servisního pracovníka.				

Autorizované servisní středisko

Chcete-li vyhledat nejbližší autorizované servisní středisko Husqvarna Construction Products, navštivte webové stránky www.husqvarnacp.com.

ES Prohlášení o shodě

Prohlášení o shodě EU

Společnost **Husqvarna AB**, SE-561 82 Huskvarna,
Švédsko, tel.: +46-36-146500, na svou výhradní
odpovědnost prohlašuje, že výrobek:

Popis	Přemístitelný diamantový jádrový vrták
Značka	Husqvarna
Typ/Model	DM400, DM430
Identifikace	Výrobní čísla od roku 2019 a dále

je zcela ve shodě s následujícími směrnicemi a předpisy
EU:

Směrnice/předpis	Popis
2006/42/EC	„o strojních zařízeních“
2014/53/EU	„týkající se rádiových zařízení“

a že byly použity následující harmonizované normy
nebo technické údaje:

EN ISO 12100:2010

EN 62841-1:2014

EN 62841-3-6:2014+A11:2017

EN 55014-1:2017

EN 55014-2:2015

EN 61000-3-2:2014

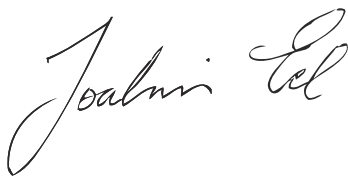
EN 61000-3-3:2013

ETSI EN 300 328 V2.1.1

ETSI EN 301 489-1 V2.2.0

ETSI EN 301 489-17 V3.2.0

Partille, 2019-12-08



Joakim Ed

Viceprezident, řezání betonu, vrtání a lehké demoliční
práce

Husqvarna AB, divize Construction

Osoba odpovědná za technickou dokumentaci

Registrované ochranné známky

Slovo a loga *Bluetooth*[®] jsou registrované ochranné známky vlastněné společností *Bluetooth SIG, inc.* .
Použití těchto známek společností Husqvarna podléhá licenci.

Sisukord

Sissejuhatus.....	24	Transportimine ja hoiustamine.....	34
Ohutus.....	25	Tehnilised andmed.....	35
Kokkupanek.....	29	Lisavarustus.....	37
Töö.....	29	Hooldus.....	38
Hooldamine.....	32	EÜ vastavusdeklaratsioon.....	39
Veaotsing.....	33	Registreeritud kaubamärgid.....	40

Sissejuhatus

Toote kirjeldus

See Husqvarna puurimootor on transporditav teemantsüdamikuga puur, mida kasutatakse heakskiidetud puuristatiiviga.

Teemantpuuritera on teemantsegmentidega õõnespuur. Vesi voolab läbi kuulkraani, vooliku ja teemantpuuritera. Vesi uhub puuritud materjali pilust välja ja alandab puuriotsaku temperatuuri.

Sellel tootel on Smartstart™. Vt jaotist *Smartstart™ kasutamisel lk 30*.

Selle toote mõnel mudelil on integreeritud ühendatavus. Vt jaotist *Integreeritud ühendatavus lk 24*.

Integreeritud ühendatavus

Pilvepõhine varahalduslahendus Husqvarna Fleet Services™ annab masinapargi juhile ülevaate toodetest, mis on ühendatud kas integreeritud anduritega või järelturuanduritega. Andmevärava asendit või nutitelefoni saab kasutada ühendatud toodete asukoha tuvastamiseks. Andurid registreerivad sellised andmed

nagu käitusaeg, hooldusvälbad jne. Lisateave pilvepõhise varahalduslahenduse kohta Husqvarna Fleet Services™, iOS-i või Androidi rakenduse allalaadimine Husqvarna Fleet Services veebilehelt <https://apps.apple.com/se/app/husqvarna-fleet-services/id1334672726> või <https://play.google.com/store/apps/details?id=com.husqvarna.hfsmobile&hl=en>.

Selle toote mõned tüübid on ühendatud integreeritud Husqvarna Fleet Services™ anduriga, millel on Bluetooth Low Energy (BLE) funktsioon. Lisateavet toote kasutamise kohta leiate jaotisest *Integreeritud ühendatavuse kasutamine lk 30*. Teavet BLE-tehnoloogia raadiospektri kohta vt *Integreeritud ühendatavus lk 36*.

Kasutusotstarve

Seda toodet kasutatakse betooni, kivimaterjalide, asfaldi ja müüritiste puurimiseks. Kõik muud kasutusviisid on väärad.

Toode on ette nähtud tööstuslikuks kasutamiseks ja mõeldud kogunud kasutajatele.

Toote ülevaade

(Joon. 1)

1. Puuri spindel
2. Kiirvabastusseib
3. Lekkeava
4. Gardena väliskeermega liitmik veeventiiliga
5. Käiguvahetaja
6. Toitelüliti
7. Käepide
8. Smartstart™
9. Väljundvõimsust näitavad märgutuled
10. Elektroonikakarp
11. Husqvarna puuristatiivi koosteplaat
12. Rikkevoolu-kaitselüliti (PRCD)

Märkus: Selles juhendis kasutame PRCD ja GFCI kohta mõistet rikkevoolu-kaitselüliti (PRCD).

13. Veeliitmik

14. Mutrivõti
15. Kasutusjuhend

Sümbolid tootel

(Joon. 2) HOIATUS! Toode võib olla ohtlik ja põhjustada kasutaja või kõrvaliste isikute ohtliku kehavigastuse või surma. Ole ettevaatlik ja kasuta toodet õigesti.

(Joon. 3) Enne seadme kasutamist lugege kasutusjuhend hoolikalt läbi ja veenduge, et oleksite juhistest aru saanud.

(Joon. 4) Kasutage alati ettenähtud isikukaitsevahendeid. Vt jaotist *Isikukaitsevahendid lk 28*.

- (Joon. 5) See toode vastab kehtivatele EÜ direktiividele.
- (Joon. 6) **Keskonnamärgis.** Toode või toote pakend ei kuulu olmejäätmete hulka. Toimeta see elektri- ja elektroonikajäätmete heakskiidetud jäätmejaama.
- (Joon. 7) Lae puurimisel hoolitsege selle eest, et vesi ei pääseks seadmesse. Kasutage sobivat veekogurit.

Märkus: Ülejäänud tootel toodud sümboolid/tähised vastavad kindlates riikides kehtivatele sertifitseerimise erinõuetele.

Tootevastutus

Tootevastutusseaduste alusel ei vastuta me tootest tingitud kahjustuste eest, kui:

- toodet on valesti parandatud;
- toote parandamisel on kasutatud osi, mis ei ole tootja poolt valmistatud või heaks kiidetud;
- tootel on kasutatud tarvikut, mis ei ole tootja poolt valmistatud või heaks kiidetud;
- toodet ei ole parandatud volitatud hoolduskeskuses või volitatud isiku poolt.

Ohutus

Ohutuse määratlused

Mõistetega „hoiatus”, „ettevaatus” ja „märkus” juhitakse tähelepanu eriti olulistele kohtadele kasutusjuhendis.



HOIATUS: Tähistab kasutusjuhendi juhiste eiramise korral kasutaja või kõrvalseisjate kehavigastuse või surmaga lõppeva õnnetuse ohtu.



ETTEVAATUST: Tähistab kasutusjuhendi juhiste eiramise korral seadme, muude esemete või läheduses asuvate objektide kahjustamise ohtu.

Märkus: Tähistab antud olukorras vajalikku lisateavet.

Üldised ohutusalsed märkused elektritööriistade kohta



HOIATUS: Lugege läbi kõik elektrilise tööriistaga kaasas olevad hoiatused, juhised, tehnilised andmed ning tutvu juonistega. Alltoodud juhiste eiramine võib põhjustada elektrilöögi, tulekahju ja/või ohtliku kehavigastuse.

Hoidke kõik ohutusalsed märkused ja juhised edasiseks kasutamiseks alles. Märkustes kasutatud elektritööriista mõiste tähistab võrgutoitel (juhtmega) elektritööriista või akutoitel (juhtmata) elektritööriista.

Tööala ohutus

- **Hoidke tööala puhas ja tagage hea valgustus.** Segamini või hämarad alad on õnnetuseallid.
- **Ärge kasutage elektritööriistu plahvatusohtlikus keskkonnas, näiteks tuleohtlike vedelike, gaaside või toimu läheduses.** Elektritööriistad võivad tekitada sädemeid, mis võivad tolmu või gaasid süüdata.

- **Hoidke elektritööriista kasutamise ajal lapsed ja kõrvalseisjad tööalast eemal.** Tähelepanu hajumine võib põhjustada kontrolli kaotamist.

Elektriohutus

- **Elektritööriista pistikud peavad sobima pistikupesaga. Ärge muutke pistikut mis tahes viisil. Ärge kasutage maandusega elektritööriistade puhul adapterpistikuid.** Muutmata pistikud ja sobivad pistikupesad vähendavad elektrilöögi ohtu.
- **Välti kehalist kokkupuudet maandatud pindadega (nt torud, radiaatorid, elektriliidid ja külmikud).** Keha maandamise korral on elektrilöögi oht suurem.
- **Vältige elektritööriistade kokkupuudet vihma ja märgade tingimustega.** Tööriista pääsenud vesi suurendab elektrilöögi saamise ohtu.
- **Kasutage juhete õigesti. Ära kunagi kasuta juhete elektritööriista kandmiseks, tõmbamiseks või pistikupesast eemaldamiseks. Kaitske juhete kuumuse, õli, teravate servade ja liikuvate osade eest.** Kahjustatud või sõlmes juhte suurendab elektrilöögi ohtu.
- **Elektritööriistaga õues töötamisel kasuta välistingimustes kasutamiseks sobivat pikendusjuhet.** Välistingimustes kasutamiseks sobiva pikendusjuhtme kasutamine vähendab elektrilöögi ohtu.
- **Kui elektritööriista kasutamine niiskes keskkonnas on vältimatu, kasutage rikkevoolukaitsmega (RCD) kaitsitud toidet.** RCD kasutamine vähendab elektrilöögi ohtu.

Inimeste kaitsmine

- **Olge elektritööriista kasutamisel tähelepanelik, jälgige oma tegevust ja kasutage tervet mõistust. Ärge kasutage elektritööriista, kui olete väsinud või uimas, alkoholi või ravimite mõju all.** Hetkeline tähelepanematus elektritööriistade kasutamise ajal võib lõppeda tõsiste kehavigastustega.

- **Kasutage isikukaitsevahendeid. Kasutage alati kaitseprille.** Asjakohastes tingimustes kaitsevahendite (nt tolmumask, mittelibisevad turvajalatsid, kiiver või kõrvaklapid) kasutamine vähendab kehavigastuste ohtu.
- **Vältige soovimatut käivitumist. Enne seadme ühendamist teiteallika ja/või akuga, üles tõstmist või kandmist veendu, et lüliti oleks väljalülitatud asendis.** Kui kannate elektritööriistu nii, et teie sõrm on toitelülilil, või pingestate lülitiga varustatud elektritööriistu, võib see lõppeda õnnetusega.
- **Eemaldage enne elektritööriista sisselülitamist kõik reguleerimis- ja nutrivõtmed.** Elektritööriista pöörleva osa külge jäetud nutri- vm võti võib põhjustada kehavigastusi.
- **Ärge küünitage liiga kaugele. Säilitage kogu aeg kindel jalgealune ja tasakaal.** See annab ootamatutes olukordades parema kontrolli elektritööriista üle.
- **Kandke nõuetekohaseid riideid. Ärge kandke lahtiseid rõivaid ega ehteid. Hoidke juuksed ja rõivad liikuvatest osadest eemal.** Lahtised rõivad, ehted või pikad juuksed võivad liikuvate osade vahele kinni jääda.
- **Kui seadmetel on ühendus tolmueemaldus- ja kogumisseadmete jaoks, veenduge, et need on ühendatud ja neid kasutatakse õigesti.** Tolmukogumise kasutamise abil saab vähendada tolmuga seotud ohte.
- **Ära muutu tööriistade sagedasest kasutusest hooletuks ja ära eira tööriistade ohutu kasutamise põhimõtteid.** Hooletu tegevus võib ka murdosa sekundi jooksul põhjustada tõsiseid kehavigastusi.

Elektritööriista kasutamine ja hooldamine

- **Ärge suruge elektritööriista jõuga. Kasutage rakenduse jaoks asjakohast elektritööriista.** Õige elektritööriist teeb töö ära paremini, ohutumalt ja ettenähtud kiirusel.
- **Ärge kasutage elektritööriista, kui lüliti vajutamisel ei lülitu seade sisse ega välja.** Mis tahes elektritööriist, mida pole võimalik juhtida, on ohtlik ja tuleb viivitamatult parandada.
- **Enne elektritööriista reguleerimist, tarvikute vahetamist või hoiulepanekut eemalda pistik teiteallikast ja/või eemalda elektritööriista küljest aku, kui see on eemaldatav.** Taolised ennetavad ohutusmeetmed vähendavad elektritööriista tahtmatu käivitamise ohtu.
- **Hoidke elektritööriistu, mida te parasjagu ei kasuta, lastele kättesaamatus kohas ja ärge lubage elektritööriista kasutada isikutel, kes ei oska seda kasutada või pole neid juhiseid läbi lugenud.** Elektritööriistad on koolitamata kasutajate käes ohtlikud.
- **Elektritööriistu ja tarvikuid tuleb hooldada. Kontrollige liikuvate osade joondust ja kinnitusi, osade purunemist või muid tööriista kasutamist mõjutada**

võivaid tegureid. Kahjustuse korral laske elektritööriist enne kasutamist remontida. Paljude õnnetuste põhjuseks on halvasti hooldatud elektritööriistad.

- **Hoidke löikevahendid teravad ja puhtad.** Nõuetekohaselt hooldatud teravate lõikeservadega löikevahendite kinnikiilumise tõenäosus on väiksem ja neid on hõlpsam juhtida.
- **Järgige elektritööriista, tarvikute, tööriistaotsikute jm kasutamisel neid juhiseid ning arvestage töötingimuste ja -ülesandega.** Elektritööriista kasutamine muuks kui ettenähtud otstarbeks võib põhjustada ohtliku olukorra.
- **Hoidke käepidemed ja haardepinnad kuivad, puhtad ning õil- ja määrdevabad.** Libedate käepidemete ja haardepindade korral ei ole ootamatutes olukordades võimalik tööriista ohutult käsitseda ja juhtida.

Hooldus

- **Laske elektritööriista hooldada vastava väljaõppega remontijal, kes tohib kasutada ainult identseid asenduosi.** See tagab elektritööriista ohutuse säilimise.

Teemantpuuri ohutusalsed hoiatused

- **Vee kasutamist nõudvate puurimistööde korral juhtige vesi kasutaja tööpiirkonnast eemale või kasutage vedelikukugurit.** Ettevaatusabinõude järgmise korral jääb kasutaja tööpiirkond kuivaks, mis vähendab elektrilöögiohtu.
- **Kasutage elektritööriista, hoides kinni isoleeritud haardepindadest, kui teostate toimingut, mille käigus võib lõiketarvik puutuda kokku peidetud kaablite või iseenda juhtmega.** Lõiketarvik, mis puutub kokku voolu all kaabliga, võib juhtida voolu elektritööriista metallosadesse ja see võib põhjustada kasutajale elektrilöögi.
- **Kandke teemantpuurimise ajal kõrvaklappe.** Müra kahjustab teie kuulmist.
- **Puuritera kinnikiilumise korral lõpetage allasuunalise jõu rakendamine ja lülitage tööriist välja.** Tehke kindlaks puuritera kinnijäämise põhjus ja kõrvaldage see.
- **Kui hakkate teemantpuuri tööpinna taaskäivitama, kontrollige enne seadme käivitamist, kas puuritera pöörleb vabalt.** Kui tera on kinni kiilunud, ei pruugi see käivituda ning võib tööriista üle koormata või lahutada teemantpuuri tööpinna.
- **Kui kinnitate puuristatiivi ankrute ja kinnititega tööpinna külge, veenduge, et kasutatud ankurdus suudaks seadet kasutamise ajal kinni hoida ja piirata.** Nõrga või poorse tööpinna korral võib ankur välja tulla ning puuristatiivi tööpinna lahutada.
- **Puuri paigaldamisel vaakumhaaratsiga tööpinna paigaldage haarats siledale, puhtale ja mittepoorsele pinnale. Ärge kinnitage lamineeritud pindadele, nt plaadid või komposiitkatted.** Kui tööpiind ei ole sile,

lame või hästilituv, siis haarats võib tööpinnaga mitte haakuda.

- **Veenduge, et vaakumit on piisavalt enne puurimist ja selle ajal.** Kui vaakumit pole piisavalt, võib haarats tööpinnast eralduda.
- **Puurida ei tohi, kui masin on kinnitatud ainult vaakumhaaratsiga, v.a kui puuritakse suunaga alla.** Kui vaakum kaob, eraldub haarats tööpinnast.
- **Seinte või lagede läbipuurimise korral veenduge, et teisel pool olevad inimesed ja tööpiirkond oleksid kaitsitud.** Tera võib august välja ulatuda või südamik teisel pool välja kukkuda.
- **Ülessuunalise puurimise korral kasutage alati juhistes kindlaks määratud vedelikukogurit. Ärge laske veel tööriista sisse voolata.** Elektritööriista pääsenud vesi suurendab elektrilöögi saamise ohtu.

Üldised ohutuseeskirjad



HOIATUS: Enne toote kasutamist lugege läbi järgnevad hoiatused.

- Toode on ohtlik, kui seda kasutada valesti või ettevaatamatult. Toode võib põhjustada kasutaja või kõrvaliste isikute ohtliku kehavigastuse või surma. Enne toote kasutamist lugege see kasutusjuhend hoolikalt läbi.
- Hoidke kõik hoiatused ja juhendid alles.
- Järgige kõiki kehtivaid seadusi ja eeskirju.
- Kasutaja ja kasutaja tööandja peavad teadma toote kasutamisega kaasnevat riski ja neid ennetama.
- Ärge lubage kellelgi toodet kasutada enne, kui ta on lugenud kasutusjuhendit ja selle sisu endale selgeks teinud.
- Ärge kasutage toodet, kui teid pole selleks eelnevalt juhendatud. Veenduge, et kõik kasutajad saaksid vastava väljaõppe.
- Ärge lubage lastel seadet käitseda.
- Lubage ainult volitatud isikutel toodet kasutada.
- Kasutaja vastutab teistele inimestele põhjustatud õnnetuste ja varakahjude eest.
- Ärge kasutage toodet, kui olete väsinud, haige või tarvitanud alkoholi, narkootikume või ravimeid.
- Olge alati ettevaatlik ja toimige arukalt.
- Toode tekitab töötades elektromagnetvälja. Teatud tingimustel võib väli häirida aktiivsete või passiivsete meditsiiniliste implantaatide tööd. Raskete või surmaga lõppevate kehavigastuste ohu vähendamiseks soovitage meditsiinilisi implantaate kasutataval inimestel pidada enne selle toote kasutamist nõu oma arsti ja implantaadi valmistajaga.
- Hoidke toode puhas. Veenduge, et märgid ja tähised oleksid selgelt loetavad.
- Ärge kasutage toodet, kui see on kahjustatud.
- Ärge tehke sellele tootele muudatusi.

- Ärge kasutage toodet, kui on võimalik, et teised isikud on seadmes muudatusi teinud.

Tegutsege alati tervet mõistust arvestades.



HOIATUS: Toote algset konstruktsiooni ei tohi ilma tootja heakskiiduta mitte mingisugustel asjaoludel muuta. Alati tuleb kasutada originaalvaruosi. Lubamatud muudatused ja/või lisatarvikud võivad põhjustada kasutaja ja teiste isikute raskeid või isegi eluohtlikke kehavigastusi.



HOIATUS: Lõikurite, lihvimismasinat, puuride ning muude materjalide lihvimise ja vormimise seadmete kasutamisel võib tekkida tolmu või gaase, mis sisaldavad kahjulikke keemilisi aineid. Kontrollige töödeldava materjali olemust ja kandke sobivat hingamiskaitset.

Kõiki olukordi, mis võivad toote kasutamisel ette tulla, pole võimalik kirjeldada. Ole alati ettevaatlik ja kasuta tervet mõistust. Väldi olukordi, millega sa ei pruugi toime tulla. Kui pärast selle juhendi läbilugemist tunned veel ebakindlust, küsi enne jätkamist nõu asjatundjalt.

Võta julgelt ühendust oma edasimüüjaga Husqvarna, kui tahad toote kasutamise kohta midagi küsida. Oleme sinu teenistuses ja anname hea meelega nõu, kuidas toodet tõhusalt ja ohutult kasutada.

Lase Husqvarna edasimüüjal toodet korrapäraselt kontrollida ning teha vajalikke seadistamisi ja parandusi.

Husqvarna Construction Products tegeleb pidevalt oma toodete edasiarendamisega. Husqvarna jätab endale õiguse muuta seadmete konstruktsiooni ja kujundust ilma sellest ette teatamata ning ilma endale tulevaste konstruktsioonimuudatuste tegemise kohustust võtmata.

Kõik selles kasutusjuhendis toodud andmed ja teave on kehtiv trükkitoimetamise kuupäeva seisuga.

Ohutusjuhised kasutamisel



HOIATUS: Enne toote kasutamist loe läbi järgnevad hoiatused.

- Ärge kasutage toodet, kui te ei saa võimaliku õnnetusjuhtumi korral abi kutsuda.
- Ärge kasutage toodet halbade ilmastikuolude korral (nt udu, vihm, tugev tuul, pakane vms). Halva ilmaga võivad tekkida ohtlikud tingimused (näiteks libedad pinnad).
- Suhtuge tähelepanelikult inimestesse, esemetesse ja olukordadesse, mis võivad takistada toote ohutut kasutamist.
- Kui puur on töö ajal pööratud ülespoole, kasutage vee kogumiseks alati sobivat mahutit.

- Asetage seade enne töö alustamist alati sobivale puuristatiivile. Vt jaotist *Lisavarustus lk 37*.
- Veenduge, et teate, kuidas hädaolukorras mootorit kiiresti seisata.
- Veenduge, et puurimiskohas ei ole torusid ega elektrijuhtmeid.
- Kui toode ei tööta õigesti, seisake mootor.
- Veenduge, et saate töötada ohutus ja stabiilses asendis.
- Kui mootor töötab, hoiduge puuriterast eemale.
- Ärge lahkuge töötava mootoriga toote juurest.
- Kui eemaldute seadmest, lahutage alati selle toitejuhe.
- Hoidke kõiki osi töökorras ja veenduge, et kõik kinnitused oleksid korralikult kinnitatud.
- Kui seadmel tekivad vibratsioonid või toote müratase on ebaharilikult suur, seisake toode otsekohe. Kontrollige toodet kahjustuste suhtes. Parandage kahjustused või laske toodet remontida heakskiidetud hooldustöökojas.
- Kasutage alati heakskiidetud lisavarustust. Lisateabe saamiseks võtke ühendust edasimüüjaga.

Isikukaitsevahendid



HOIATUS: Enne seadme kasutamist loe läbi järgnevad hoiatused.

- Toote kasutamise ajal kandke alati kohast isiklikku kaitsevarustust. Isiklik kaitsevarustus ei kõrvalda täielikult kehavigastuste ohtu. Isiklik kaitsevarustus vähendab õnnetuse korral kehavigastuse raskusastet. Õige varustuse valimiseks pöörduge edasimüüja poole.
- Toote kasutamisel kandke alati heakskiidetud silmade kaitset.
- Ära kanna avaraid, raskeid ega tööks sobimatuid rõivaid. Kanna rõivaid, milles saate vabalt liikuda.
- Kandke heakskiidetud kaitsekindaid, mis võimaldavad kindlat haaret.
- Kandke kummist kaitsekindaid, mis hoiavad ära märjast betoonist tuleneva nahaärrituse tekke.
- Kandke heakskiidetud kaitsekiivrit.
- Toote kasutamisel kandke alati heakskiidetud kõrvaklappe. Pikaajaline müraekskonnas viibimine võib põhjustada müra- ja kuulmiskadu.
- Toote kasutamisel õhku paiskuv tolm ja erituvad aarud võivad sisaldada ohtlikke kemikaale. Kasutage heakskiidetud hingamiskaitset.
- Kandke terasest ninaosakaitsmete ja libisemiskindla tallaga saapaid.
- Veenduge, et läheduses asuks esmaabikomplekt.
- Toote kasutamise ajal võib tekkida sädemed. Veendu, et läheduses oleks tulekustuti.

Toote ohutusseadised



HOIATUS: Enne seadme kasutamist lugege läbi järgnevad hoiatused.

- Ärge kunagi kasutage toodet, mille ohutusvarustus on vigane. Kui toode mõne kontrolltoimingu tingimusi ei täida, tuleb see lasta parandada hooldustöökojas.
- Ärge kasutage seadet, kui kaitseplaadid, kaitsekatted, ohutuslülitid või muud kaitseseadised puuduvad või on defektised.

Mootori ülekoormuskaitse Elgard™

Mootori ülekoormuskaitse rakendub, kui mootori koormus on liiga suur või kui puuritera ei saa vabalt liikuda.

Mootori ülekoormuskaitse vähendab ja suurendab mootori võimsust lühikese (mõnesekundilise) intervalliga. Kui te sel juhul jõudu ei vähenda, mootor seiskub. Vt jaotist *Mootori ülekoormuskaitse lähtestamiseks lk 31*.

Koormuse indikaator



ETTEVAATUST: Toote järjepidev ülekoormamine võib toodet kahjustada.

Tootel on LED-tuled, mis näitavad mootori koormust. Vt jaotist *LED-näidikud lk 36*.

Rikkevoolu-kaitselülitid



HOIATUS: Ei sobi 110 V tüübile, mida kasutatakse Ühendkuningriigis ja Iirimaa. Ühendkuningriik ja Iirimaa Ära kasuta 100 V tootetüüpi ilma eraldustrafota, vt EN/IEC 61558-1 ja EN/IEC 61558-2-23. Eraldustrafo peab olema maandatud maandusjuhtme või teisese mähisega.



HOIATUS: Ärge kastke rikkevoolu-kaitselülitit vette.



HOIATUS: Enne toote kasutamist kontrollige alati rikkevoolu-kaitselülitit. Vt jaotist *Rikkevoolu-kaitselülitid kontrollimine lk 29*.

Selle toote toitejuhtmele on paigaldatud rikkevoolu-kaitselülitid. Rikkevoolu-kaitselülitid on ette nähtud kaitsmiseks ja rakendub elektrilise tõrke esinemisel. Jaotisest *Tehnilised andmed lk 35* saate teavet selle kohta, millise voolutugevuse puhul rikkevoolu-kaitselülitid rakendub.

Punase märgutule põlemine näitab, et rikkevoolu-kaitselülitid on sisse lülitatud ja et toode võib käivitada. Kui

punane märgutuli ei põle, vajutage lähtestusnupp RESET.

(Joon. 8)

Rikkevoolu-kaitselüliti kontrollimine



HOIATUS: Ei sobi 110 V tüübile, mida kasutatakse Ühendkuningriigis ja Iirimaa. Vt jaotist *Rikkevoolu-kaitselüliti lk 28*.



HOIATUS: Rikkevoolu-kaitselülitit tuleb kontrollida iga kord, kui toitepistik ühendatakse teiteallikaga.



HOIATUS: Kui rikkevoolu-kaitselüliti vajab remonti, pöörduge heakskiidetud Husqvarna hooldustöökoja poole.

1. Ühenda toote toitepistik teiteallikaga.
2. Vajutage lähtestusnupp RESET. Nupu kohal olev märgutuli on punane, kui vool on sisse lülitatud.
3. Käivitage seade, vt jaotist *Toote käivitamine lk 31*.
4. Vajutage testimisnupp TEST. Kui seade seiskub, töötab rikkevoolu-kaitselüliti õigesti. (Joon. 9)

SISSE/VÄLJA lüliti

SISSE/VÄLJA lüliti kasutatakse seadme käivitamiseks ja seiskamiseks.

(Joon. 10)

Toitelüliti kontrollimine

1. Ühendage toote toitepistik pistikupessa.
2. Toote käivitamiseks keerake SISSE/VÄLJA lüliti asendisse 1.

Kokkupanek

Sissejuhatus



HOIATUS: Enne toote kokkupanekut lugege ohutuspeatükki ja tehke selles olev teave endale arusaadavaks.



HOIATUS: Vigastuste vältimiseks lahutage enne kokkupanekut toitejuhe ja eemaldage puuritera.

3. Toote seiskamiseks keerake SISSE/VÄLJA lüliti asendisse 0.

Hõõrsidur

Hõõrsidur on integreeritud seadme käigukasti. See takistab seadme kahjustumist, kui puuritera peatub puurimise ajal. Kui koormus on liiga suur, vabastatakse hõõrsidur ja seisatakse puurivõll, kuid mootor töötab veel mõne sekundi edasi. Hõõrsidur rakendub uuesti, kui koormus väheneb ja seadmega saab edasi töötada. Kui puuritera jääb materjali kinni ja peatub täielikult, seiskab hõõrsidur otsekohe mootori.



ETTEVAATUST: Hoolitsege selle eest, et siduri rakendumise aeg ei ületaks 3-4 sekundit, sest vastasel juhul suureneb kulumine kiiresti.

Ohutusjuhised hooldamisel



HOIATUS: Ülevaatus- ja hooldustööde ajal peab mootor olema välja lülitatud ja toitepistik pesast lahutatud.

- Elektritööriistu ja tarvikuid tuleb hooldada. Kontrolli liikuvate osade joondust ja kinnitusi, osade purunemist või muid tööriista kasutamist mõjutada võivaid tegureid. Kahjustuse korral laske elektritööriist enne kasutamist remontida. Paljude õnnetuste põhjuseks on halvasti hooldatud elektritööriistad.
- Hoidke löikevahendid teravad ja puhtad. Nõuetekohaselt hooldatud teravate löikeservadega löikevahendite kinnikiilumise tõenäosus on väiksem ja neid on hõlpsam juhtida.
- Lase elektritööriista hooldada vastava väljaõppega remontijal, kasutades ainult identseid asendusosi. See tagab elektritööriista ohutuse säilimise.

Seadme kinnitamine puuristatiivi külge



ETTEVAATUST: Lugege tähelepanelikult puuristatiivi kasutusjuhendist.

- Seadme puuristatiivi külge kinnitamise kohta lugege puuristatiivi kasutusjuhendist.
- Kasutage ainult heakskiidetud Husqvarna puuristatiive. Vt jaotist *Lisavarustus lk 37*.

Töö

Ettevalmistused enne toote kasutamist

1. Loe kasutusjuhend põhjalikult läbi, et kõik juhised oleksid täiesti arusaadavad.
2. Lugege puuristatiivi kasutusjuhend tähelepanelikult läbi, et kõik juhised oleksid täiesti arusaadavad.
3. Kasuta isikukaitsevahendeid. Vt jaotist *Isikukaitsevahendid lk 28*.

4. Veenduge, et võrgupistikupesa nimipinge vastab seadme toitepingele.
5. Hoolitsege selle eest, et tööpiirkond on puhas ja hästi valgustatud.
6. Veenduge, et toode oleks õigesti paigaldatud. Puuritera ja puuristatiiv tuleb kinnitada õigesti. (Joon. 11)
7. Kui puurite tagurpidi, siis veenduge, et täidate kohaldatavaid juhiseid. Vt jaotist *Toote ettevalmistamine tagurpidi puurimiseks lk 30*.
8. Veenduge, et veesüsteem ei ole kahjustunud ja et see on seadmega ühendatud.
9. Tee igapäevane hooldus. Vt jaotist *Hoolduskeem lk 32*.
10. Veenduge, et rikkevoolukaitse oleks käivitatud. Vt jaotist *Rikkevoolu-kaitselüli lk 28* ja *Rikkevoolu-kaitselüli kontrollimine lk 29*.

Integreeritud ühendatavuse kasutamine

Märkus: See jaotis kehtib ainult integreeritud ühendatavusega varustatud toodete puhul.

Märkus: Raadioside funktsiooni Bluetooth® abil aktiveeritakse esimest korda siis, kui seade ühendatakse toiteallikaga, ja ühendus jääb seejärel püsima.

1. Laadige alla Husqvarna Fleet Services iOS-i või Androidi rakendus Husqvarna Fleet Services.
2. Minge lisateabe jaoks Husqvarna Fleet Services veebilehele <https://fleetservices.husqvarna.com>.

Toote ettevalmistamine tagurpidi puurimiseks



HOIATUS: Kasutage alati prügirõngast koos sulgemisketta ja kummiseibiga tagurpidi puurimise ajal. Tootesse sisenev vesi suurendab elektrilöögi saamise ohtu.

1. Puhastage prügirõnga ülaosa. Määre ja mustus tuleb eemaldada.
2. Kinnitage kahepoolne kleplint prügiringi ülemise ava ümber (A) või kasutage selleks pihustatavat liimi. Pange sulgemisketas kattena (B) ava peale. Kinnitage tugevalt. (Joon. 12)
3. Vaadake puuritera mõtte puuri pealt. (Joon. 13)
4. Lõigake sulgemiskettasse ava puuritera vähima mõõtmele vastavalt. (Joon. 14)
5. Kinnitage kummist seib kiirvabastusseibile puuri spindlil. (Joon. 15)
6. Ühendage prügikogur prügirõnga ühendusega. (Joon. 16)
7. Paigaldage prügirõngas puuri spindlile (C). Paigaldage puuritera puuri spindlisse (D). (Joon. 17)

8. Käivitage prügikogur.
9. Tõstke puuritera suunaga lakke. Paigaldage prügirõngas lakke. (Joon. 18)

Veevarustuse ühendamine ja avamine



ETTEVAATUST: Veendu, et maksimaalne vee rõhk ei ole liiga suur. Vt jaotist *Tehnilised andmed lk 35*.



ETTEVAATUST: Kasutage ainult puhast vett, et kaitsa veesüsteemi mustusest tingitud ummistuste eest.



ETTEVAATUST: Kasutage ainult heakskiidetud veevarustusliitmikku. Lisateabe saamiseks võtke ühendust edasimüüjaga.

1. Ühendage kuulkraan veevarustusallikaga (A). (Joon. 19)
2. Avage veesüsteem (B). Seadke veesurve selliseks, et vesi eemaldaks puuraugust kogu jääkmaterjali.

Mootori temperatuuri vähendamine

- Mootori temperatuuri vähendamiseks laske seadmel töötada 2 minutit ilma koormuseta.

Käigu vahetamine



ETTEVAATUST: Muutke käiku ainult siis, kui mootor vähendab kiirust või seiskub. Ärge rakendage käigu vahetamiseks jõudu.

- Kasutage alati puuritera läbimõõduga kokkusobivat kiirust. Vaadake seadme andmesilti või *Tehnilised andmed lk 35*.
- Käigu vahetamiseks pöörake käiguvalitsat. (Joon. 20)

Smartstart™ kasutamisel

Funktsioon Smartstart™ vähendab mootori kiirust. See võimaldab ettevalmistusaugu tegemist.

1. Käivitage mootor. Jälgige, et puur ei puudutaks materjali.
2. Vajutage Smartstart™ nuppu (A) üks kord. Kiirus langeb ja esimene roheline LED-tuli vilgub, kui funktsioon Smartstart™ on kasutusel. (Joon. 21)
3. Puurige materjali ettevalmistusauk.
4. Vajutage Smartstart™ nuppu (A) uuesti. Kiirus muutub uuesti tavakiiruseks.

Kiirus tõstetakse automaatselt tagasi tavakiirusele üks minut pärast funktsiooni Smartstart™ käivitamist, kui nuppu Smartstart™ (A) uuesti ei vajutata.

Märkus: Kasutage puurimise alustamiseks ainult funktsiooni Smartstart™. Kui seda kasutatakse tavalise puurimise ajal, siis on võimsus väga väike.

Toote käivitamine



HOIATUS: Veenduge, et puuritera saab vabalt pöörlelda. Puuritera hakkab pöörlema mootori käivitumisel.



HOIATUS: Kui see on päeva jooksul seadme esimene käivituskord, kontrollige kindlasti rikkevoolu-kaitseülilülit. Vt jaotist *Rikkevoolu-kaitseülilülit kontrollimine lk 29.*

1. Vajutage rikkevoolu-kaitseülilülit lähtestusnupu RESET. (Joon. 22)
2. Tööriise seadmiseks pöörake puurivõlli ja liigutage samal ajal käiguvalitsat. Seadke käiguvalits töö jaoks õigesse asendisse. (Joon. 23)
3. Veenduge, et veesüsteem on avatud. (Joon. 24)
4. Seadke toitelüliti asendisse „1“. (Joon. 25)

Toote kasutamine



HOIATUS: Kui rikkevoolu-kaitseülilülit rakendub, eemaldage enne lähtestusnupu RESET vajutamist puuritera august.



HOIATUS: Kui betoonsüdamik jääb puuritera august eemaldamisel puuritera külge, võib juhtuda ohtlikke õnnetusi.



HOIATUS: Kui kasutate puurimisalust, hoida elektritööriista käitades kinni puurimisaluse isoleeritud kinnihoidmispindadest.



ETTEVAATUST: Hoolitsege selle eest, et puuritera ei puudutaks mingeid esemeid.



ETTEVAATUST: Ärge kasutage liigset jõudu. See üksnes aeglustab tööd ja koormab mootori üle.

1. Käivitage mootor. Vt jaotist *Toote käivitamine lk 31.*
2. Enne puuritera asetamist vastu tööpinna laske mootoril saavutada maksimaalne kiirus.

3. Suruge puuritera tööpinna sisse ettenihkeseadise hooba kasutades.
4. Kui puurite läbi raudsarruse, rakendage suuremat algsurvet ja väiksemat käiku kui ilma raudsarruseta konstruktsiooni puhul.
5. Kasutage alguses väga väikest jõudu, et tagada puuritera püsimine õiges asendis.
6. Hoolitsege töö ajal selle eest, et vesi eemaldaks kõik materjalijäägid puuraugust. Reguleerige veesurvet vastavalt vajadusele.
7. Seisake mootor. Vt jaotist *Seadme seiskamine lk 31.*

Seadme seiskamine



HOIATUS: Pärast mootori seiskumist jääb puuritera veel mõneks ajaks pöörlema. Ärge peatage puuritera käte abil. See võib põhjustada vigastusi.

1. Seadme seiskamiseks seadke toitelüliti asendisse "0". (Joon. 26)
2. Oodake, kuni puuritera on täielikult seiskunud.

Mootori ülekoormuskaitse lähtestamiseks

1. Seisake seade. Vt jaotist *Seadme seiskamine lk 31.*
2. Eemaldage puuriteralt ummistus.
3. Käivitage toode. Vt jaotist *Toote käivitamine lk 31.*

Puuritera asendamine



HOIATUS: Enne puuritera asendamist võtke pistik vooluvõrgust välja.

Märkus: Kasutage ainult teie toote jaoks heakskiidetud puuriterasid. Lisateabe saamiseks võtke ühendust Husqvarna edasimüüjaga.

1. Veenduge, et teil oleks uus puuritera, kaks mutrivõtit ja veekindel määre.
2. Kasutage puuritera eemaldamiseks mutrivõtmeid. (Joon. 27)
3. Määrige tööriista keeret veekindla määrdeainega.
4. Kasutage uue puuritera kinnitamiseks mutrivõtmeid.

Hooldamine

Sissejuhatus



HOIATUS: Enne seadme hooldamist lugege läbi ohutuspeatükk ja veenduge, et see oleks teile täielikult arusaadav.




HOIATUS: Vigastuste vältimiseks eemaldage enne hooldustööde tegemist toitejuhe vooluvõrgust.

Hoolduskeem

* = Üldised hooldustööd, mida teeb toote kasutaja. Juhiseid ei ole selles kasutusjuhendis.

X = juhised on selles kasutusjuhendis.

O = pöörduge Husqvarna hooldustöökoja poole.

Hooldamine	Enne iga kasutamist	Pärast iga kasutamist	Üks kord päevas	Esimene 100 tunni järel	Iga 300 tunni järel
Veenduge, et liikuvad osad töötavad õigesti ja liiguvad vabalt.	*				
Hoolitsege selle eest, et löiketööriist oleks terav ja puhas.	*				
Veenduge, et rikkevoolu-kaitaselüliti töötab korralikult.					
 HOIATUS: Ei sobi 110 V tüübile, mida kasutatakse Ühendkuningriigis ja Iirimaaal. Vt <i>Rikkevoolu-kaitaselüliti lk 28.</i>	X				
Kontrollige toitejuhet, muid kaableid ja toitepistikut kahjustuste suhtes.	*	*			
Veenduge, et käepidemed ja haardepinnad oleksid kuivad ja puhtad ning et neil ei oleks õli ega määret.	*	*			
Hoolitsege selle eest, et toode oleks puhas.	X	X			
Kontrollige võllitihendeid kahjustuste/veeleketete suhtes.		X			
Veenduge, et mutrid ja kruvid oleksid pingutatud.			*		
Veenduge, et toitelüliti töötaks korralikult.			X		
Vahetage käigukastiõli.				O	
Veenduge, et süsiharjadel pole kahjustusi.					X

Toote puhastamine



ETTEVAATUST: Veenduge, et vesi ei pääse mootorisse ega käigukasti.



ETTEVAATUST: Ärge puhastage toodet jooksva veega.

- Kasutage toote puhastamiseks kuiva või niisket lappi.
- Eemaldage kõigi õhuavade ummistused. Blokeeritud õhuvõtuava vähendab seadme jõudlust ja võib põhjustada mootori ülekuumenemist.
- Puhastage ja määrige võllikeeret.

Hooldage teemant-puuritera

- Hoolitsege selle eest, et teemanttööriista segmendid oleksid teravad. Teritage nürisid teemantsegmente SiC käiakiviga.

- Veenduge, et puuritera ei vibreeri. Kui puuritera vibreerib, võivad teemantsegmentid lahti tulla.
- Hoolitsege selle eest, et teemantsegmentid oleksid piisavalt suuremad puuritera toru sise- ja välisläbimõõdust.
- Määrige puuritera keeret veekindla määrdeainega. See teeb tööriista vabastamise lihtsamaks.
- Veenduge, et puuritera teemantsegmentide radiaalsuunaline väljajooks ei ületa 1 mm.

Käigukastiõli vahetamine



ETTEVAATUST: Käigukastiõli lekke korral seisake toode ja pöörduge volitatud hoolduskeskuse poole. Käigukast kahjustub, kui käigukastiõli tase pole piisav.

- Laske volitatud Husqvarna hooldustöökojas käigukastiõli vahetada.

Veeühenduse kontrollimine



ETTEVAATUST: Kui veeühendusrõngas lekib vett, tuleb võllitihendid kohe välja vahetada.

- Laske veeühendust remontida volitatud Husqvarna hoolduskeskuses.

Süsiharjade kontrollimine

1. Eemaldage neli kruvi, millega on kinnitatud süsiharjade kate. Kasutage lapikut kruvikeerajat. (Joon. 28)
2. Kontrollige süsiharju. Kulunud kohad peavad olema siledad ja kahjustusteta.
3. Vajaduse korral laske süsiharjad volitatud Husqvarna hoolduskeskuses välja vahetada.

Veaotsing

Törkeotsingu tabel

Kui te ei leia probleemile lahendust kasutusjuhendist, pöörduge Husqvarna hooldustöökoja poole.

Probleem	Mida kohe teha	Võimalik põhjus	Lahendus
Toode ei käivitu, kui toitelüliti on seatud asendisse "1".	Seadke toitelüliti asendisse „0”.	Kui rikkevoolu-kaitselüliti põleb punane märgutuli, on vool välja lülitatud.	Vajutage rikkevoolu-kaitselüliti lähetestunuppu RESET. Kui rikkevoolu-kaitselüliti lahutab uuesti voolu, pöörduge volitatud Husqvarna hoolduskeskuse poole.
Seade seiskub.		Praegusel allikal esineb töötõrge. Vool on Elgardi kaudu välja lülitatud.	Kontrollige vooluallikat.
		Puuritera on blokeeritud. Vool on Elgardi kaudu välja lülitatud.	Pöörake puuritera mutrivõtmega vasakule ja paremale. Eemaldage seade ettevaatlikult puuravast.
		Liiga suur koormus põhjustab mootori ülekoormust. Vool on Elgardi kaudu välja lülitatud.	Veenduge, et puuritera saab puuraugus hõlpsasti pöörata.
		Kui rikkevoolu-kaitselüliti põleb punane märgutuli, on vool välja lülitatud.	Vajutage rikkevoolu-kaitselüliti lähetestunuppu RESET. Kui rikkevoolu-kaitselüliti lahutab uuesti voolu, pöörduge volitatud Husqvarna hoolduskeskuse poole.
Seade ei jätkka liikumist pinnapoole, vähendab kiirust ja seiskub.		Teemantsegmentid on nürid.	Teritage nürisid teemantsegmente SiC käiakiviga.
Ligine materjal koguneb puurimise ajal augu ümber.		Veesurve on liiga madal.	Suurendage veesurvet. Vt jaotist <i>Tehnilised andmed lk 35</i> .
Puuritera teemantsegmentid tõmmatakse nende kinnitusest välja.		Seade vibreerib töötamise ajal tugevasti.	Rakendage seadme kasutamise ajal õiget koormust.
Käigukastiõli lekib.		Tihendid on kulunud ja need tuleb välja vahetada.	Pöörduge volitatud Husqvarna hoolduskeskusesse.
Veeühendusrõnga august lekib vett.		Võllitihendid on defektsed.	Pöörduge volitatud Husqvarna hoolduskeskusesse. Kasutage alati puhast vett.
Seade ei tööta sujuvalt.	Vähendage koormust.	Liiga suur koormus põhjustab mootori ülekoormust.	Rakendage puurimise ajal vähem jõudu.

Transportimine ja hoiustamine

- Enne seadme transportimist või ladustamist eemalda selle pistik toiteallikast.
- Enne seadme transportimist või hoiustamist eemaldage lõiketera. See aitab vältida toote ja lõiketerade kahjustusi.
- Hoidke toodet lukustatud kohas, kus sellele ei pääse juurde lapsed ega volitamata isikud.
- Hoidke toodet kuivas kohas, mis ei külmu.
- Transportimisel kinnitage toode ohutult, et ära hoida kahjustusi ja õnnetusi.

Tehnilised andmed

Tehnilised andmed

Andmed	DM400	DM430				
Mootor						
Elektrimootor	Ühefaasiline	Ühefaasiline				
Nimipinge, V	100–120, 110, 220–240	100–120, 110, 220–240				
Nimivõimsus, W	3200	3200				
Võimsus, W	2300	2300				
Nimisagedus, Hz	50–60	50–60				
Voolutugevus, A						
100-120V (US, JP)	20	20				
110V (Ühendkuningriik, Iirimaa)	30	30				
220-240V	15	15				
Rikkevoolu-kaitselüliti voolutugevus, A						
100-120V (US, JP)	6 mA	6 mA				
220-240V	10 mA	10 mA				
Puuritera						
Max puurimislabimõõt betoonis, mm/tolli	350	450/18				
Min puurimislabimõõt betoonis, mm/tolli	55/2	100/4				
Kaal, kg/naela	13,5/29,8	14,2/31,3				
Vesijahutus						
Veeliitmik	Gardena	Gardena				
Maksimaalne veesurve, baarides	3	3				
Tööriista ühenduskoht						
Spindlikeere, JP/SE/RoW	A-Rod/CRI 28/1 1/4" G	A-Rod/CRI 28/1 1/4" G				
Tolm ja prügi						
Puuritera diameeter prügiringi kasutamiseks mm/tolli	50-350/ 2-13,8	50-350/ 2-13,8				
Operating data (Toimingute andmed)						
Ülekanne	1	2	3	1	2	3
Spindli kiirus, tühikäik, täiskoormus, p/min	230	460	720	150	300	470

Andmed	DM400			DM430		
Spindli kiirus, tühikäik, koormuseta, p/min	420	820	1250	250	510	800
Puurimisliäbimõõt betoonis, mm/tolli	165-350/ 6.5-14	80-160/ 3-6	55-105/ 2-4	250-450/ 8-18	125-250/ 5-10	100-160/ 4-6
Soovitav veemaht, l/min	1,7-2,4	1,1-1,6	0,9-1,3	2,0-2,5	1,5-2,0	1,2-1,6

Mürataseme andmed

Andmed	DM400	DM430
Müratase		
Helirõhutase, dB(A)	92	92
Helivõimsuse tase, garanteeritud L _{WA} dB(A) ²	112	112

Integreeritud ühendatavus

Märkus: See jaotis kehtib ainult integreeritud ühendatavusega varustatud toodete puhul.

BLE-tehnoloogia raadiospekter	DM400	DM430
Tööriista sagedusribad, GHz	2,402-2,480	2,402-2,480
Edastatud maksimaalne raadiosageduslik võimsus, dBm/mW	4/2,5	4/2,5

LED-näidikud



ETTEVAATUST: Järjepidev ülekoormamine võib toodet kahjustada.

² Müraemissioon ümbritsevasse keskkonda, mõõdetud helivõimsusena standardi EN 62841-3-6 järgi. Eeldatav mõõtemääramatus 3 dB(A).

Näidikud tootel	Põhjus	Võimalik lahendus
Üks roheline LED-tuli.	Tööriist on ühendatud võrgupinge ja tööriista võib kasutada.	–
	Väljundvõimsus on kasutamisel alla 50% maksimaalsest võimalikust võimsusest.	
Kaks rohelist LED-tuld.	Väljundvõimsus 50% kuni 65% maksimaalsest võimalikust võimsusest.	
Kolm rohelist LED-tuld.	Väljundvõimsus on 65% kuni 80% maksimaalsest võimalikust võimsusest.	
Kolm rohelist LED-tuld ja üks kollane LED-tuli	Maksimaalne väljundvõimsus. Väljundvõimsus on rohkem kui 80% maksimaalsest võimalikust võimsusest.	
Kolm rohelist LED-tuld, üks kollane ja üks punane LED-tuli.	Süsteem on ülekoormatud.	Vähendage koormust, et vältida Elgard™ mootori ülekoormuse kaitse käivitumist.
Kõik LED-tuled vilguvad.	Elgard™ mootori ülekoormuse kaitse on käivitatud.	Vähendage koormust, et jätkata normaalset töötamist.
	Elgard™ mootori ülekoormuse kaitse on mootori seisanud.	Vt jaotist <i>Mootori ülekoormuskaitse lähtestamiseks lk 31.</i>
Üks roheline LED-tuli vilgub.	Smartstart™ on käivitatud.	Vt jaotist <i>Smartstart™ kasutamisel lk 30.</i>

Lisavarustus

Lisavarustus

Lisavarustus	DM400		DM430	
Puurmasina statiiv DS 500	Vaakumhaaratsiga kinnitamine: OK	Muu kinnitamine: OK	Vaakumhaaratsiga kinnitamine OK	Muu kinnitamine: OK
Prügirõngas*	OK		OK	
Sulgemisketas*	OK		OK	
Kummist seib, osa number 598 72 14-01	OK		OK	
* Võtke ühendust kohaliku hooldustöökojaga täpsema teabe saamiseks				

Volitatud hoolduskeskus

Lähima Husqvarna Construction Products volitatud
hoolduskeskuse leiate veebisaidilt
www.husqvarnacp.com.

EÜ vastavusdeklaratsioon

EÜ vastavusdeklaratsioon

Husqvarna AB, SE-561 82 Huskvarna, Rootsi, tel:
+46-36-146500, deklareerib ainuvastutusel, et toode:

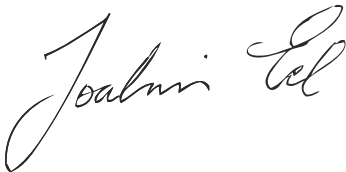
Kirjeldus	Transporditav teemant-puuritera
Kaubamärk	Husqvarna
Tüüp/mudel	DM400, DM430
Identifitseerimine	Seerianumbrid alates 2019. aastast ja hilisemad

vastab täielikult järgmistele EÜ direktiividele ja eeskirjadele:

Direktiiv/eeskiri	Kirjeldus
2006/42/EC	„masinadirektiiv“
2014/53/EU	„raadioseadmete direktiiv“

ja et kohalduvad järgmised ühtlustatud standardid ja/või tehnilised spetsifikatsioonid:

EN ISO 12100:2010
EN 62841-1:2014
EN 62841-3-6:2014+A11:2017
EN 55014-1:2017
EN 55014-2:2015
EN 61000-3-2:2014
EN 61000-3-3:2013
ETSI EN 300 328 V2.1.1
ETSI EN 301 489-1 V2.2.0
ETSI EN 301 489-17 V3.2.0
Partille, 2019-12-08



Joakim Ed

asepresident, betooni saagimine, puurimine ja kerged lammutustööd

Husqvarna AB, ehitusseadmete allüksus

Tehnilise dokumentatsiooni eest vastutaja

Registreeritud kaubamärgid

Bluetooth[®]-i sõnamärk ja logod on ettevõtte *Bluetooth SIG, inc.* registreeritud kaubamärgid ja ettevõtte Husqvarna kasutab neid litsentsi alusel.

TARTALOMJEGYZÉK

Bevezető.....	41	Szállítás és raktározás.....	52
Biztonság.....	42	Műszaki adatok.....	54
Összeszerelés.....	47	Tartozékok.....	56
Üzemeltetés.....	47	Szervizelés.....	56
Karbantartás.....	49	EK megfeleléségi nyilatkozat.....	57
Hibaelhárítás.....	51	Bejegyzett védjegyek.....	58

Bevezető

Termékleírás

A Husqvarna fűrómotor egy hordozható gyémánt koronafűró, amely jóváhagyott fűróállvánnyal használható.

A gyémánt fűróhegy egy gyémánt szegmensekkel rendelkező, üreges fűróhegy. A víz átfolyik a golyósszelepen, a tömlőn és a gyémánt fűróhegyen. A víz kimossa a kifűrt anyagot a nyílásból, és csökkenti a fűróhegy hőmérsékletét.

A termék Smartstart™ funkcióval rendelkezik. Lásd: *A Smartstart™ használata* 48. oldalon.

A termék bizonyos modelljei beágyazott csatlakoztathatósággal is rendelkeznek. Lásd: *Beágyazott csatlakoztathatóság* 41. oldalon.

Beágyazott csatlakoztathatóság

A Husqvarna Fleet Services™ felhőalapú eszközkezelő megoldás áttekintést nyújt a flottakezelő számára az összes olyan termékről, amely beágyazott vagy utólagosan beszerelt érzékelőkön keresztül csatlakozik. Az átjáró vagy az okostelefon helyzete felhasználható a csatlakoztatott termékek helyzetének jelzésére. Az

A termék áttekintése

(ábra 1)

1. Fűróorsó
2. Gyorskioldó alátét
3. Kifolyónyílás
4. Gardena apacsatlakozó vízszelleppel
5. Fokozatválasztó
6. BE/KI kapcsoló
7. Fogantyú
8. Smartstart™
9. A kimeneti teljesítményt megjelenítő LED-ek
10. Elektronikus doboz
11. Szerelőlemez a Husqvarna fűróállványhoz
12. PRCD

érezékelők olyan adatokat rögzítenek, mint futási idő, szervizintervallumok és hasonlók. A Husqvarna Fleet Services™ felhőalapú eszközkezelési megoldással kapcsolatos további információkért töltse le a Husqvarna Fleet Services iOS vagy az Android alkalmazást innen: <https://apps.apple.com/se/app/husqvarna-fleet-services/id1334672726> vagy <https://play.google.com/store/apps/details?id=com.husqvarna.hfsmobile&hl=en>.

A termék egyes típusai Bluetooth Low Energy (BLE) funkcióval rendelkező beágyazott Husqvarna Fleet Services™ érzékelőn keresztül csatlakoznak. A használatával kapcsolatos további információkért lásd: *A beágyazott csatlakoztathatóság használata* 47. oldalon. A BLE technológiás rádióspektrummal kapcsolatos további információkat lásd: *Beágyazott csatlakoztathatóság* 55. oldalon.

Rendeltetésszerű használat

A termék beton, kő, aszfalt és falazat fűrására használható. Minden más jellegű felhasználás helytelen.

A termék ipari műveletekhez, tapasztalt kezelők által használandó.

Megjegyzés: A jelen használati utasításban a PRCD (hordozható hibaáram-védelmi kapcsoló) és GFCI (földzárlati áramkörü megszakító) esetében is a PRCD kifejezést használjuk.

13. Vízcsonkcsatlakozás
14. Csavarkulcs
15. Kezelői kézikönyv

A termék szimbólumai

(ábra 2) FIGYELMEZTETÉS! A termék veszélyes lehet a kezelőre és másokra, valamint a súlyos sérüléseket és halálukat okozhatja. Körültekintően járjon el, és megfelelően használja a terméket.

- (ábra 3) Olvassa el a használati utasítást, és a termék használatba vétele előtt mindenképpen legyen tisztában a benne foglaltakkal.
- (ábra 4) Mindig viseljen jóváhagyott személyi védőfelszerelést. Lásd: *Személyi védőfelszerelés* 45. oldalon.
- (ábra 5) Ez a termék megfelel az Európai Unió vonatkozó előírásainak.
- (ábra 6) **Környezetvédelmi jelzés.** A termék és a termék csomagolása nem minősül háztartási hulladéknak. Újrahasznosítását egy jóváhagyott, az elektromos és elektronikus berendezések újrahasznosítására szolgáló ponton kell elvégezni.
- (ábra 7) Gondoskodjon arról, hogy a mennyezet fűrészkor ne juthasson víz a termékbe. Használjon megfelelő vízgyűjtőt.

Megjegyzés: A terméken szereplő többi jel/címke egyes piacok specifikus vizsgáztatási követelményeire vonatkozik.

Termékszavatosság

A termékszavatosságra vonatkozó jogszabályok értelmében nem vagyunk felelősek a termékeink által okozott károkért az alábbi esetekben:

- a termék javítását helytelenül végezték;
- a termék javítása nem a gyártótól származó vagy általa jóváhagyott alkatrészekkel történt;
- a terméket nem a gyártótól származó vagy általa jóváhagyott kiegészítővel szerelték fel;
- a termék javítását nem hivatalos szakszerviz vagy jóváhagyott egyéb szerviz végezte.

Biztonság

Biztonsági meghatározások

A figyelmeztetések, óvintézkedések és megjegyzések a használati utasítás kiemelten fontos részeire hívják fel a figyelmet.



FIGYELMEZTETÉS: Akkor használatos, ha a kézikönyv utasításainak be nem tartása esetén fennáll a kezelő vagy a közelben tartózkodók sérülésének vagy halálának veszélye.



VIGYÁZAT: Akkor használatos, ha a kézikönyv utasításainak be nem tartása esetén fennáll a vagyoni kár, illetve a termék vagy a környező terület károsodásának veszélye.

Megjegyzés: További információt biztosít az adott helyzetben szükséges tennivalókról.

A motoros szerszámmal kapcsolatos általános biztonsági figyelmeztetések



FIGYELMEZTETÉS: Olvassa el a jelen szerszámgépre vonatkozó összes biztonsági utasítást, útmutatást, ábrát és specifikációt. A az alább felsorolt utasítások figyelmen kívül hagyása áramütést, tüzet és/vagy komoly sérülést okozhat.

Tegyen el minden figyelmeztetést és utasítást, mert a jövőben szüksége lehet rájuk. A „motoros szerszám” kifejezés a figyelmeztetéseken a hálózatról működő (vezetékes) motoros szerszámba vagy az akkumulátorral

működő (vezeték nélküli) motoros szerszámba vonatkozik.

A munkaterület biztonsága

- **Tartsa a munkaterületet tisztán és világítsa meg jól.** A zsúfolt vagy sötét területeken könnyen bekövetkeznek balesetek.
- **Ne működtesse a motoros szerszámot robbanásveszélyes környezetben, pl. gyúlékony folyadékok, gázok vagy por jelenlétében.** A motoros szerszám szikrát vethet, amely begyújthatja a port vagy a kipárolgást.
- **Tartsa távol a gyermekeket és a szemlélődőket a motoros szerszám működtetése közben.** A figyelem elvonása miatt elvesztheti az uralmát a szerszám felett.

Elektromos biztonság

- **A motoros szerszám dugaszának illeszkednie kell az aljzatba. A dugón soha semmilyen átalakítást ne végezzen. Ne használjon adapter dugaszt a földelt motoros szerszámokhoz.** Kisebb az áramütés veszélye, ha eredeti dugókat és hozzájuk illő aljzatokat használ.
- **Kerülje el a földelt felületekkel, pl. csövekkel, radiátorokkal, tűzhelyekkel és hűtőszekrényekkel való érintkezést.** Megnövekszik az áramütés veszélye, ha a teste le van földelve.
- **Ne tegye ki a motoros szerszámot esőnek, és ne tartsa azt nedves környezetben.** A gépbe jutó víz növeli az áramütés kockázatát.
- **Ne bánjon durván a kábellel. Soha ne használja a kábelt a motoros szerszám hordozására, húzására vagy a dugasz kihúzására. Tartsa távol a kábelt hőtől, olajtól, éles szélektől vagy mozgó**

alkatrészekről. A sérült vagy összegabalyodott kábelek megnövelik az áramütés kockázatát.

- **Ha kültéren használja a motoros szerszámot, használjon kültéri használatra megfelelő hosszabbítókábelt.** A kültéri alkalmazáshoz megfelelő hosszabbító használata csökkenti az áramütés veszélyét.
- **Ha a szerszámgépet feltétlenül nedves helyen kell használni, alkalmazzon életvédelmi relével (RCD) védett tápellátást.** Az RCD használatával csökkenthető az áramütés kockázata.

Személyes biztonság

- **Legyen elővigyázatos, figyeljen arra, amit csinál, és használja a józan eszt a motoros szerszám működtetése során. Ne használja a motoros szerszámot, ha fáradt, vagy ha gyógyszer, gyógykezelés vagy alkohol hatása alatt áll.** A szerszám működése közben egy pillanatnyi figyelemkiesés súlyos személyi sérülést okozhat.
- **Használjon személyi védőfelszerelést. Mindig használjon szemvédőt.** A megfelelő környezetben a védőfelszerelések, például a pormaszok, a csúszásgátló védőcipő, a kemény fejvédő és a fülvédő használata csökkenti a személyi sérülések kockázatát.
- **Akadályozza meg a véletlen indítást. Ellenőrizze, hogy a bekapcsoló gomb kikapcsolt állásban van-e, mielőtt csatlakoztatja az áramforrást és/vagy az akkumulátort, illetve felveszi vagy szállítja a szerszámot.** Az ujjá kapcsolón tartásával vagy a bekapcsolt motoros szerszám áram alá helyezésével balesetet okozhat.
- **Távolítson el minden beállító kulcsot vagy csavarkulcsot, mielőtt bekapcsolná a motoros szerszámot.** A motoros szerszám forgó alkatrészéhez csatlakozó kulcs vagy más szerszám személyi sérülést okozhat.
- **Ne nyújtózkodjon a termékkel. Mindig szilárdan álljon a talajon, és őrizze meg az egyensúlyát.** Így jobban uralhatja a motoros szerszámot váratlan helyzetekben.
- **Öltözködjön megfelelően. Ne viseljen ékszereket, rövidnadrágot, szandált, illetve ne legyen mezítáb.** Tartsa távol a haját és ruházatát a mozgó alkatrészekről. A mozgó alkatrészek bekaphatják a laza ruhát, az ékszert vagy a hosszú haját.
- **Ha a készülékhez csatlakoztatható porgyűjtő berendezés, akkor mindig csatlakoztassa és használja azt.** A porgyűjtő alkalmazása csökkenti a porral kapcsolatos veszélyeket.
- **A szerszámok rendszeres használatából adódó tapasztalata ne vezessen oda, hogy a termék könnyelműen, a szerszámbiztonsági alapelvek figyelmen kívül hagyásával működteti.** Egy gondatlanul kivitelezett művelet akár egy századmásodperc alatt is súlyos sérüléshez vezethet.

A motoros szerszám használata és karbantartása

- **Ne erőltesse a motoros szerszámot. Használjon a feladathoz megfelelő motoros szerszámot.** A megfelelő szerszámgép jobb és biztonságosabb munkát fog végezni azon a sebességen, amire tervezték.
- **Ne használja a motoros szerszámot, ha a kapcsoló nem kapcsolja ki vagy be.** A kapcsolóval nem vezérelhető szerszámgépek veszélyesek és javítandók.
- **Húzza ki a dugaszt az áramforrásból és/vagy vegye ki az akkumulátort (amennyiben kivethető), ha bármilyen beállítást végez, kicseréli egy tartozékot vagy tárolja a motoros szerszámot.** Az ilyen megelőző biztonsági intézkedések csökkentik a motoros szerszám véletlen elindításának veszélyét.
- **A nem használt motoros szerszámot tartsa távol a gyermekektől, és ne engedje, hogy olyan személyek működtessék, akik nem ismerik a motoros szerszámot és ezeket az utasításokat.** A motoros szerszámok képzetlen felhasználók kezében veszélyt jelentenek.
- **Végezze el a szerszámgépek és tartozékok karbantartását. Ellenőrizze a mozgó alkatrészek hibás elhelyezkedését és rögzítését, az alkatrészek sérülését, és minden olyan állapotot, amely hatással lehet a szerszám működésére.** Ha sérült, javíttassa meg a motoros szerszámot használat előtt. A rosszul karbantartott motoros szerszámok rengeteg balesetet okoznak.
- **Tartsa élesen és tisztán a vágószerszámokat.** A megfelelően karbantartott, éles vágószerszámok kevésbé hajlamosak a beszorulásra, és könnyebb kezelni őket.
- **A szerszámot, a tartozékokat és az alkatrészeket stb. ezen utasításokkal összhangban használja, vegye figyelembe a munkakörülményeket és az elvégzendő feladatot.** Ha a szerszámgépet másféle tevékenységre használják, mint amire tervezték, veszélyes helyzet állhat elő.
- **A fogantyúkat és fogófelületeket tartsa szárazon, tisztán, olaj- és zsímentesen.** A csúszós fogantyúk és fogófelületek nem szedik lehetővé a szerszám biztonságos kezelését és irányítását váratlan helyzetekben.

Szervizelés

- **A motoros szerszám szervizelését képzett szerelővel végeztesse el, aki kizárólag eredeti cserealkatrészeket használ.** Így fenntartható a motoros szerszám biztonsága.

A gyémántfűrőra vonatkozó biztonsági figyelmeztetések

- **Víz használatával végzendő fűrész esetén vezesse el a vizet a kezelőtől, vagy használjon folyadékgyűjtő eszközt.** Ezen megelőző intézkedések biztosítják a

munkaterület szárazon tartását, és csökkentik az áramütés kockázatát.

- **A szerszámot működés közben kizárólag a szigetelt fogófelületnél tartsa, ha a vágófelszerelés hozzáférhet a rejtett drótokhoz vagy saját kábeléhez.** Ha a vágófelszerelés feszültség alatt álló vezetékkel érintkezik, az eszköz fémrészei is feszültség alá kerülnek, és így a berendezés működtetőjét áramütés érheti.
- **Gyémántfűrész esetén használjon fűlvédőt.** A tartós zajártalom maradandó halláskárosodást okozhat.
- **A fűróhegy elakadása esetén szüntesse meg a lefelé irányuló nyomást, és kapcsolja ki a szerszámgépet.** Tájékozódjon és tegye meg a szükséges lépéseket a fűróhegy elakadásához vezető okok kiküszöbölése érdekében.
- **Ha a gyémántfűrész a munkadarabban indítja újra, az elindítás előtt ellenőrizze, hogy a fűróhegy szabadon forog-e.** A fűróhegy elakadása esetén előfordulhat, hogy a termék nem indul el, túlterhelődik, illetve a fémfűrész is leválhat a munkadarabról.
- **Ha a fűróállványt horgonyokkal vagy rögzítőelemekkel rögzíti a munkadarabhoz, ellenőrizze, hogy használat közben a rögzítés képes-e a gép meg- és visszatartására.** Gyenge vagy porózus munkadarab esetén a horgony kihúzódhat, és ennek eredményeként a fűróállvány leválhat a munkadarabról.
- **Ha a fűróállványt tapadókoronggal rögzíti a munkadarabhoz, a tapadókorongot sima, tiszta, nem porózus felületre szerelje fel. Ne rögzítse laminált felületekhez, mint például csempe és kompozit bevonat.** Ha a munkadarab nem sima, sík vagy nincs megfelelően rögzítve, a tapadókorong leválhat a munkadarabról.
- **Ügyeljen arra, hogy elegendő vákuum legyen a fűrés előtt és alatt.** Ha a vákuum nem elegendő, a tapadókorong leválhat a munkadarabról.
- **Soha ne használja a készüléket, ha az csak a tapadókoronggal van rögzítve, kivéve, ha lefelé néző irányba fűr.** Ha megszűnik a vákuum, a korong leválik a munkadarabról.
- **Falon vagy mennyezeten végzett fűrés esetén gondoskodjon a másik oldalon tartózkodó személyek és a munkaterület védelméről.** A hegy átnyúlhat a lyukon, a mag pedig kieshet a másik oldalon.
- **Fej feletti fűrés esetén mindig használja az útmutatóban kijelölt folyadékgyűjtő eszközt.** Gondoskodjon arról, hogy a víz ne folyhasson be a termékbe. A gépbe jutó víz növeli az áramütés kockázatát.

- Ez a termék veszélyes szerszám, ha nem körültekintően járnak el a használata során, vagy nem megfelelőképpen használják. A gép a kezelő és mások súlyos sérülését és halálát okozhatja. A termék használata előtt mindenképpen olvassa el figyelmesen a jelen használati utasítás tartalmát.
- Tegyen el minden figyelmeztetést és utasítást.
- Minden vonatkozó törvénynek és előírásnak meg kell felelni.
- A gépkezelőnek és a gépkezelő munkaadójának ismernie kell a termék kezelésével kapcsolatos kockázatokat, és meg kell akadályozniuk őket.
- Senkinek ne engedélyezze a termék használatát, amíg figyelmesen el nem olvasta a használati utasítás tartalmát.
- Ne használja a terméket, ha nem kapott képzést a használatára. Ügyeljen arra, hogy minden kezelő képzésben részesüljön.
- A terméket gyermekek nem használhatják.
- Kizárólag jóváhagyott személyek számára engedélyezze a termék használatát.
- A kezelő tartozik felelősséggel az olyan balesetekért, amelyek más személyekkel vagy vagyontárgyaikkal történnek.
- Ne használja a terméket, ha fáradt, beteg, illetve alkohol, drog vagy gyógyszer hatása alatt áll.
- Mindig megfontoltan és előrelátóan cselekedjen.
- A termék működés közben elektromágneses mezőt hoz létre. Ez bizonyos körülmények esetén hatással lehet az aktív vagy passzív orvosi implantátumokra. A súlyos sérülések és a halál kockázatának csökkentése érdekében azt javasoljuk, hogy az orvosi implantátumot használó személyek a termék alkalmazása előtt kérjék ki az orvosuk vagy az orvosi implantátum gyártójának tanácsát.
- Tartsa tisztán a terméket. Ügyeljen arra, hogy a jelek és címkék jól olvashatóak legyenek.
- Ne használja a terméket, ha hibás.
- Ne végezzen módosításokat a terméken.
- Ne működtesse a terméket, ha előfordulhat, hogy más személyek módosításokat végeztek a terméken.

Mindig próbáljon előrelátóan gondolkodni.



FIGYELMEZTETÉS: A termék eredeti kivételzésén a gyártó cég engedélye nélkül semmilyen módosítást sem szabad végezni. Csak eredeti alkatrészeket használjon. Nem engedélyezett módosítások és/vagy pótalkatrészek komoly sérülésekhez vagy halálos balesetekhez vezethetnek.



FIGYELMEZTETÉS: Az anyagok csiszolására vagy alakítására szolgáló termékek, mint például a vágófejek, marók, fűrész használatakor veszélyes vegyi



FIGYELMEZTETÉS: A termék használata előtt olvassa el az alábbi figyelmeztetéseket.

anyagokat tartalmazó por és gőz szabadulhat fel. Ellenőrizze a feldolgozandó anyag jellegét, és használjon megfelelő porvédő maszkot.

Lehetetlen a termék használatakor előforduló összes elképzelhető helyzetet ismertetni. Mindig megfontoltan és előrelátóan tevékenykedjen. Kerülje az olyan helyzeteket, amelyek saját megítélése szerint meghaladják a képességeit. Ha a jelen kézikönyv elolvasása után is bizonytalannak érzi magát az üzemeltetési eljárásokkal kapcsolatban, a folytatás előtt kérje ki egy szakértő véleményét.

A gép használatára vonatkozó kérdéseivel forduljon egy Husqvarna szakkereskedőhöz. Készséggel állunk rendelkezésére, hogy tanácsot és segítséget nyújtsunk a termék hatékony és biztonságos használatával kapcsolatban.

Rendszeresen ellenőriztesse a gépet Husqvarna szakkereskedőjével, és végeztesse el az alapvető beállításokat és javításokat.

A Husqvarna Construction Products folyamatosan fejleszti termékeit. A Husqvarna fenntartja a jogot a termékek kialakításának és megjelenésének előzetes figyelmeztetés és kötelezettség nélküli megváltoztatására.

A használati utasításban található információk és adatok a használati utasítás kiadási dátumának megfelelő állapotot tükrözik.

Biztonsági utasítások az üzemeltetéshez



FIGYELMEZTETÉS: A termék használata előtt olvassa el az alábbi figyelmeztetéseket.

- Kizárólag akkor működtesse a terméket, ha baleset esetén segítséget kaphat.
- Ne használja a terméket rossz időjárási körülmények között, például ködben, esőben, erős szélben, rendkívüli hidegben vagy egyéb kedvezőtlen körülmények esetén. Rossz időjárás esetén veszélyes feltételek alakulhatnak ki, például csúszós talajfelületek.
- Ügyeljen az olyan személyekre, tárgyakra és helyzetekre, amelyek akadályozzák a termék biztonságos üzemeltetését.
- Ha használat közben a fűrő felfelé mutat, mindig használjon megfelelő tartályt a víz összegyűjtéséhez.
- Használat előtt mindig rögzítse a terméket egy megfelelő fűrőállványhoz. Lásd: *Tartozékok56. oldalon.*
- Gondoskodjon arról, hogy vészhelyzet esetén mindig legyen lehetősége gyorsan leállítani a motort.
- Győződjön meg arról, hogy a fűrész tervezett helyén nem fut semmilyen cső- vagy elektromos vezeték.

- Ha a termék nem működik megfelelően, állítsa le a motort.
- A gép működtetése során ügyeljen a biztonságos, stabil testtartásra.
- Amikor a motor működésben van, tartson biztos távolságot a fűrőhegytől.
- Ne hagyja magára a járó motorú terméket.
- Mindig húzza ki a tápkábelt, ha felügyelet nélkül hagyja a terméket.
- Minden alkatrészt tartson jó állapotban, és gondoskodjon arról, hogy minden rögzítés szilárd legyen.
- Ha a termék rezegni kezd, illetve ha a zajszintje szokatlanul magas, azonnal állítsa le a terméket. Ellenőrizze, hogy a termék sérülésmentes-e. Javítsa ki a sérüléseket, vagy végeztesse el a javításokat egy jóváhagyott szervizműhellyel.
- Mindig eredeti pótalkatrészeket használjon. További információért forduljon szakkereskedőjéhez.

Személyi védőfelszerelés



FIGYELMEZTETÉS: A termék használata előtt olvassa el az alábbi figyelmeztetéseket.

- Amikor a terméket használja, mindig viseljen megfelelő személyi védőfelszerelést. A személyi védőfelszerelés nem szünteti meg a személyi sérülés kockázatát. A személyi védőfelszerelés egy esetleges baleset esetén mérsékli a sérülés mértékét. A megfelelő felszerelés kiválasztásában kérje a kereskedő segítségét.
- A termék használatakor viseljen jóváhagyott védőszemüveget.
- Ne használjon laza, nehéz és a célra nem megfelelő ruházatot. Viseljen szabad mozgást engedő ruházatot.
- Viseljen biztos fogást lehetővé tevő, jóváhagyott védőkesztyűt.
- Használjon gumi védőkesztyűt, amely meggátolja a nedves betontól származó bőrirritációt.
- Használjon jóváhagyott védősisakot.
- A termék használatakor viseljen jóváhagyott fülvédőt. A zajnak való tartós kitettség halláskárosodást okozhat.
- A termék használatakor veszélyes vegyi anyagokat tartalmazó por és füst keletkezhet. Használjon jóváhagyott légzésvédő készüléket.
- Használjon acéllemezes lábujjvédővel és csúszásgátló talppal ellátott védőbakancsot.
- Legyen a közelben elsősegély-készlet.
- A termék működtetésekor szikra keletkezhet. Győződjön meg arról, hogy van a közelben tűzoltó készülék.

Biztonsági eszközök a terméken



FIGYELMEZTETÉS: A termék használata előtt olvassa el az alábbi figyelmeztetéseket.

- Soha ne használjon olyan terméket, amelynek hibás a biztonsági felszerelése! Ha a termék végzett valamelyik ellenőrzés hibát mutat ki, akkor forduljon a szervizműhelyhez.
- Nem csatlakoztatott vagy hibás védőlemezek, védőburkolatok, biztonsági kapcsolók és más védőeszközök esetén ne működtesse a gépet.

Motortúlterhelés elleni védelem, Elgard™

Ha a motorterhelés túl magas, illetve ha a fűróhegy nem képes szabadon mozogni, aktiválódik a motortúlterhelés elleni védelem.

A motortúlterhelés elleni védelem hatására a motor teljesítménye rövid időközönként csökken és nő néhány másodpercig. Ha ezután a kezelő nem csökkenti az erőt, a motor leáll. Lásd: *A motortúlterhelés elleni védelem visszaállítása* 49. oldalon.

Terhelésjelző



VIGYÁZAT: A termék folyamatos túlterhelése károsíthatja a terméket.

A motor terhelését LED-ek jelzik a terméken. Lásd: *LED jelzőlámpák* 55. oldalon.

PRCD



FIGYELMEZTETÉS: Az Egyesült Királyságban és Írországban értékesített 110 V-os modellekre nem vonatkozik. Egyesült Királyság és Írország: A termék 110 V-os változatát ne használja szigetelő transzformátor nélkül; lásd az EN/IEC 61558-1 és EN/IEC 61558-2-23 szabványt. A szigetelő transzformátornak a szekunder tekercselés oldalán földelt földelővezetékekkel kell rendelkeznie.



FIGYELMEZTETÉS: Ne merítse vízbe a PRCD-t.



FIGYELMEZTETÉS: A termék használata előtt mindig ellenőrizze a PRCD-t. Lásd: *A PRCD ellenőrzése* 46. oldalon.

A termék tápkábelén egy PRCD található. A PRCD védelmi célt szolgál, és elektromos hiba esetén lép működésbe. A PRCD-t aktiváló áramerősséggel kapcsolatos információkat lásd: *Műszaki adatok* 54. oldalon.

A piros fény azt jelzi, hogy a PRCD be van kapcsolva, és hogy a termék bekapcsolható. Ha a piros fény nem világít, nyomja meg a RESET gombot.

(ábra 8)

A PRCD ellenőrzése



FIGYELMEZTETÉS: Az Egyesült Királyságban és Írországban értékesített 110 V-os modellekre nem vonatkozik. Lásd: *PRCD46. oldalon.*



FIGYELMEZTETÉS: A PRCD-t minden alkalommal ellenőriznie kell, amikor a csatlakozódugót tápaljzathoz csatlakoztatja.



FIGYELMEZTETÉS: Ha a PRCD javításra szorul, forduljon hivatalos Husqvarna szervizműhelyhez.

1. Csatlakoztassa a termék csatlakozódugóját a tápaljzatba.
2. Nyomja meg a „RESET” gombot. A gomb feletti jelzőlámpa pirosan világít, ha a készülék feszültséggel van.
3. Indítsa el a terméket – lásd: *A termék elindítása* 48. oldalon.
4. Nyomja meg a „TEST” gombot. Ha a termék leáll, a PRCD megfelelően működik. (ábra 9)

BE/KI kapcsoló

A BE/KI kapcsoló a termék beindítására és leállítására szolgál.

(ábra 10)

A BE/KI kapcsoló ellenőrzése

1. Csatlakoztassa a termék csatlakozódugóját a hálózati aljzatba.
2. A termék elindításához állítsa a BE/KI kapcsolót „1” állásba.
3. A termék leállításához állítsa a BE/KI kapcsolót „0” állásba.

Súrlódó tengelykapcsoló

A súrlódó tengelykapcsoló a termék sebességváltójába van beépítve. Megakadályozza a termék sérülését abban az esetben, ha a fűróhegy használat közben leáll. Túl nagy terhelés esetén a súrlódó tengelykapcsoló kiold, és leállítja a fűróorsót, a motort azonban néhány másodpercig még járni hagyja. Ha a terhelés csökken és a művelet folytatható, a súrlódó tengelykapcsoló ismét aktiválódik. Ha a fűróhegy elakad az anyagban és teljesen leáll, a súrlódó tengelykapcsoló azonnal leállítja a motort.



VIGYÁZAT: Ellenőrizze, hogy a tengelykapcsoló kioldásához szükséges idő nem több-e 3-4 másodpercnél, ellenkező esetben a kopás mértéke és a hőfok is gyorsan megnő.

Biztonsági utasítások a karbantartáshoz



FIGYELMEZTETÉS: A motor leállítása és a hálózati dugasz kihúzása után vizsgálja meg a gépet és/vagy végezzen karbantartást.

- Végezze el a szerszámgépek és tartozékok karbantartását. Ellenőrizze, hogy a mozgó

alkatrészek helyükön vannak-e, nem szorulnak-e, nem törtek-e le részek, illetve nem áll-e fenn más olyan helyzet, amely befolyásolhatja a szerszámgép működését. Ha sérült, javíttassa meg a motoros szerszámot használat előtt. A rosszul karbantartott motoros szerszámok rengeteg balesetet okoznak.

- Tartsa élesen és tisztán a vágószerszámokat. A megfelelően karbantartott, éles vágószerszámok kevésbé hajlamosak a beszorulásra, és könnyebb kezelni őket.
- A motoros szerszám szervizelését képzett szerelővel végeztesse el, aki kizárólag eredeti cserealkatrészeket használ. Így fenntartható a motoros szerszám biztonsága.

Összeszerelés

Bevezető



FIGYELMEZTETÉS: Figyelmesen olvassa el a biztonságról szóló fejezetet, mielőtt összeállítaná a terméket.



FIGYELMEZTETÉS: A sérülések megelőzése érdekében az összeszerelés előtt válassza le a tápkábelt, és távolítsa el a fűróhegyet.

A termék rögzítése fűróállványra



VIGYÁZAT: Olvassa el figyelmesen a fűróállvány használati utasítását.

- A termék fűróállványhoz való rögzítésével kapcsolatban lásd a fűróállvány használati utasítását.
- Kizárólag jóváhagyott Husqvarna fűróállványokkal használja. Lásd: *Tartozékok56. oldalon.*

Üzemeltetés

A termék működtetése előtti teendők

1. Olvassa el figyelmesen a használati utasítást, és győződjön meg arról, hogy megértette a benne foglaltakat.
2. Olvassa el figyelmesen a fűróállvány használati utasítását, és győződjön meg arról, hogy megértette a benne foglaltakat.
3. Használjon személyi védőfelszerelést. Lásd: *Személyi védőfelszerelés45. oldalon.*
4. Ellenőrizze, hogy a hálózati aljzat névleges feszültsége megegyezik-e a termék feszültségével.
5. Ügyeljen arra, hogy a munkaterület tiszta legyen, és megfelelő fényviszonyokkal rendelkezzen.
6. Győződjön meg arról, hogy a termék megfelelően lett-e felszerelve. A fűróhegynek és a fűróállványnak megfelelően kell rögzülnie. (ábra 11)
7. Fordított fűrás esetén ügyeljen arra, hogy a megfelelő utasítások szerint járjon el. Lásd: *A termék előkészítése fordított fűrásra48. oldalon.*
8. Ellenőrizze, hogy a vízrendszer sértetlen-e, és hogy megfelelően csatlakozik-e a termékhez.
9. Végezze el a napi karbantartást. Lásd: *Karbantartási terv49. oldalon.*

10. Győződjön meg arról, hogy a PRCD be van-e kapcsolva. Lásd: *PRCD46. oldalon* és *A PRCD ellenőrzése46. oldalon.*

A beágyazott csatlakoztathatóság használata

Megjegyzés: Ez a rész csak a beágyazott csatlakoztathatósággal rendelkező termékekre vonatkozik.

Megjegyzés: A Bluetooth® funkciók keresztül rádiós jelátvitel a tápaljzathoz való első csatlakoztatáskor aktiválódik, és aktiválva marad.

1. Töltse le a Husqvarna Fleet Services iOS vagy az Android alkalmazást Husqvarna Fleet Services.
2. További információért keresse fel a Husqvarna Fleet Services honlapját (<https://fleetservices.husqvarna.com>).

A termék előkészítése fordított fúrásra



FIGYELMEZTETÉS: Fordított fúrás esetén mindig használjon vízgűrűt gyűrűt tömitőtárcsával és gumialátétet. A termékbe jutó víz növeli az áramütés kockázatát.

1. Tisztítsa meg a vízgűrűt gyűrű tetejét. Minden zsírt és szennyeződést el kell távolítani.
2. Rögzítse a kétoldalas ragasztószalagot, vagy használjon ragasztósprayt a vízgűrűt gyűrű felső nyílása (A) körül. Helyezze a tömitőtárcsát a felső nyílásra fedélként (B). Rögzítse szorosan. (ábra 12)
3. Keresse meg a koronafúró méretét a fúró tetején. (ábra 13)
4. Vágjon egy lyukat koronafúróként a tömitőtárcsában a legközelebbi kisebb méretben. (ábra 14)
5. Helyezze a gumialátétet a fúrótengelyen található gyorskioldó alátétre. (ábra 15)
6. Csatlakoztassa a vízgűrűt a vízgűrűt gyűrű csatlakozójához. (ábra 16)
7. Helyezze a vízgűrűt gyűrűt a fúrótengelyre (C). Helyezze a fúróhegyet a fúrótengelyre (D). (ábra 17)
8. Indítsa el a vízgűrűt.
9. Emelje a fúróhegyet a mennyezethez. Csatlakoztassa a vízgűrűt gyűrűt a mennyezethez. (ábra 18)

A vízellátás csatlakoztatása és megnyitása



VIGYÁZAT: Ügyeljen arra, hogy a maximális víznyomás ne legyen túl magas. Lásd: *Műszaki adatok54. oldalon.*



VIGYÁZAT: A vízrendszerben létrejövő eltömődések elkerülése érdekében kizárólag tiszta vizet használjon.



VIGYÁZAT: Kizárólag jóváhagyott vízellátó-csatlakozót használjon. További információért forduljon szakkereskedőjéhez.

1. Csatlakoztassa a golyósszelepet a vízellátáshoz (A). (ábra 19)
2. Nyissa meg a vízrendszert (B). Állítsa be a víznyomást a furatban lévő hulladékok eltávolításához.

A motor hőmérsékletének csökkentése

- A motor hőmérsékletének csökkentéséhez működtesse a terméket 2 percig terhelés nélkül.

Sebességváltás



VIGYÁZAT: Csak akkor váltson sebességet, ha a motor sebessége csökken, illetve a motor leáll. Ne erőltesse a sebességváltást.

- Ügyeljen arra, hogy mindig a fúróhegy átmérőjének megfelelő sebességet alkalmazzon. Lásd a termék típus tábláján vagy a következő fejezetben: *Műszaki adatok54. oldalon.*
- Fordítsa el a fokozatválasztót a sebességváltáshoz. (ábra 20)

A Smartstart™ használata

ASmartstart™ funkció csökkenti a motor fordulatszámát. Ez segít a kezdőfurat kialakításában.

1. Indítsa be a motort. Ügyeljen rá, hogy a fúró ne érjen az anyaghoz.
2. Nyomja meg egyszer a Smartstart™ gombot (A). A fordulatszám csökken és az első zöld LED villog, amíg a Smartstart™ funkció aktiválva van. (ábra 21)
3. Készítsen kezdőfuratot az anyagba.
4. Nyomja meg ismét a Smartstart™ gombot (A). A sebesség visszaáll a normál sebességre.

A sebesség automatikusan visszaáll a normál sebességre 1 perccel a Smartstart™ funkció elindítása után, ha nem nyomják meg újra a Smartstart™ gombot (A).

Megjegyzés: A Smartstart™ funkciót csak furat megkezdéséhez használja. Ha a normál működés alatt használja, a teljesítmény jelentősen lecsökken.

A termék elindítása



FIGYELMEZTETÉS: Győződjön meg róla, hogy a fúróhegy szabadon tud-e mozogni. A motor beindulásakor kezd el forogni.



FIGYELMEZTETÉS: Ha a nap során először indítja el a terméket, ellenőrizze a PRCD-t. Lásd: *A PRCD ellenőrzése46. oldalon.*

1. Nyomja meg a PRCD-n található „RESET” gombot. (ábra 22)
2. A működési sebesség beállításához forgassa el a fúróorsót, és közben fordítsa el a fokozatválasztót. Állítsa a fokozatválasztót a műveletnek megfelelő helyzetbe. (ábra 23)
3. Ellenőrizze, hogy a vízrendszer nyitva van-e. (ábra 24)
4. Állítsa a BE/KI kapcsolót „1” helyzetbe. (ábra 25)

A termék működtetése



FIGYELMEZTETÉS: Ha a PRCD bekapcsol, a „RESET” gomb megnyomása előtt húzza ki a fúróhegyet a furatból.



FIGYELMEZTETÉS: Ha a beton mag a fúróhegyben marad, amikor a fúróhegyet kihúzza a furatból, komoly baleset történhet.



FIGYELMEZTETÉS: Fúróállvány használata esetén a szerszámgépet a fúróállvány szigetelt fogófelületeinél fogva működtesse.



VIGYÁZAT: Ügyeljen arra, hogy semmilyen tárgy ne ütközzön a fúróhegynek.



VIGYÁZAT: Ne alkalmazzon a szükségesnél nagyobb erőt. Ez csak lassítja a működést, és a motort túlterhelését eredményezi.

1. Indítsa be a motort. Lásd: *A termék elindítása48. oldal.*
2. Mielőtt a fúróhegy a felülethez érne, várja meg, hogy a motor maximális fordulatszámra gyorsuljon.
3. Nyomja a fúróhegyet a felületbe az elötölő kar segítségével.
4. Ha vasmerevítésen keresztül fúr, nagyobb kezdeti nyomást és alacsonyabb fokozatot alkalmazzon, mint a vasmerevítésekkel nem rendelkező felületek esetén.
5. Először csak rendkívül kis nyomást alkalmazzon, hogy a fúróhegy a megfelelő helyen maradjon.
6. Működés közben ügyeljen arra, hogy a víz minden hulladékanyagot eltávolítson a furatból. Szükség esetén állítsa be a víznyomást.
7. Állítsa le a motort. Lásd: *A termék leállítása49. oldal.*

A termék leállítása



FIGYELMEZTETÉS: A fúróhegy a motor leállása után egy kis ideig még forog. Ne állítsa meg a fúróhegyet a kezével. Ez sérülést okozhat.

1. A termék leállításához állítsa a BE/KI kapcsolót „0” helyzetbe. (ábra 26)
2. Várja meg, amíg a fúróhegy teljesen megáll.

A motortúlterhelés elleni védelem visszaállítása

1. Állítsa le a terméket. Lásd: *A termék leállítása49. oldal.*
2. Távolítsa el a fúrófejben lévő eltömődést.
3. Indítsa be a terméket. Lásd: *A termék elindítása48. oldal.*

A fúróhegy cseréje



FIGYELMEZTETÉS: A fúróhegy cseréje előtt húzza ki a tápcsatlakozó dugót a hálózati aljzattól.

Megjegyzés: Csak a termékhez jóváhagyott gyémánt fúróhegyet használjon. További információért forduljon Husqvarna szakkereskedőjéhez.

1. Ellenőrizze, hogy rendelkezik-e új fúróhegygel, két csavarkulccsal és vízálló zsírral.
2. Távolítsa el a fúróhegyet a csavarkulcsok segítségével. (ábra 27)
3. Kenje meg a szerszámmenetet vízálló zsírral.
4. Rögzítse az új fúróhegyet a csavarkulcsok segítségével.

Karbantartás

Bevezető



FIGYELMEZTETÉS: A termék karbantartása előtt olvassa el és értelmezze a biztonsággal foglalkozó fejezetet.




FIGYELMEZTETÉS: A sérülések megelőzése érdekében a karbantartási munkálatok előtt húzza ki a tápkábelt.

Karbantartási terv

* = Kezelő által végzett általános karbantartás. Az utasítások nem szerepelnek ebben a használati utasításban.

X = Az utasítások szerepelnek ebben a használati utasításban.

O = Forduljon hivatalos Husqvarna szervizműhelyhez.

Karbantartás	Minden használat előtt	Minden használat után	Naponta	Az első 100 üzemóra után	300 üzemóránként
Győződjön meg arról, hogy a mozgó alkatrészek megfelelően működnek-e, és nem akadnak-e el.	*				
Ügyeljen arra, hogy a vágóeszköz éles és tiszta legyen.	*				
Győződjön meg arról, hogy a PRCD megfelelően működik-e.					
 FIGYELMEZTETÉS: Az Egyesült Királyságban és Írországból értékesített 110 V-os modellekre nem vonatkozik. Lásd: <i>PRCD46. oldalon.</i>	X				
Ellenőrizze a tápkábelt, az egyéb kábeleket és a csatlakozódugót sérülés szempontjából.	*	*			
Győződjön meg arról, hogy a fogantyúk és a tartófelületek szárazak, tiszták, valamint olaj- és zsírmintesek-e.	*	*			
Győződjön meg arról, hogy a termék tiszta-e.	X	X			
Győződjön meg arról, hogy a tengelytömítések nem sérültek-e/nem szivárognak-e keresztül rajtuk a víz.		X			
Győződjön meg arról, hogy az anyák és csavarok szorosan rögzülnek-e.			*		
Győződjön meg arról, hogy a BE/KI kapcsoló megfelelően működik-e.			X		
Cserélje ki a hajtóműolajat.				O	
Ellenőrizze, hogy a szénkéféket sérülés szempontjából.					X

A termék tisztítása



VIGYÁZAT: Ügyeljen arra, hogy ne kerüljön víz a motorba vagy a sebességváltóba.



VIGYÁZAT: A termék tisztításához ne használjon folyó vizet.

- A terméket száraz vagy nedves ruhával tisztítsa.
- Távolítsa el az elzáródásokat az összes levegőnyílásból. Az elzáró levegőbeömlő nyílás csökkenti a termék teljesítményét, és a motor túlmelegedését okozhatja.
- Tisztítsa és kenje meg az orsótengely menetét.

A gyémánt fúróhegy karbantartása

- Ügyeljen arra, hogy a gyémántszerszámok szegmensei élesek legyenek. A tompa

gyémántszegmenseket élezze meg egy SiC köszörűkő segítségével.

- Győződjön meg arról, hogy a fúróhegy nem rezeg-e. Ha a fúróhegy rezeg, a gyémántszegmensek meglazulhatnak.
- Ügyeljen arra, hogy a gyémántszegmensek nagyobbak legyenek a fúróhegy csövének belső és külső átmérőjénél.
- Kenje meg a fúróhegy menetét vízálló zsírral. Így a szerszám könnyebben meglazítható.
- Ügyeljen arra, hogy a fúróhegy gyémántszegmenseinek radiális ütése ne legyen nagyobb 1 mm-nél.

A hajtóműolaj cseréje



VIGYÁZAT: Ha a hajtóműolaj szivárog, állítsa le a terméket, és forduljon egy hivatalos szervizközpontoz. Ha a hajtóműolaj szintje nem elegendő, az a sebességváltó károsodásához vezet.

- A hajtóműolaj cseréjét bízza egy hivatalos Husqvarna szervizközpontra.

A vízcsatlakozás ellenőrzése



VIGYÁZAT: Ha a vízcsatlakozás tömítőgyűrűjénél vízszivárgás észlelhető, azonnal ki kell cserélni a tengelytömítéseket.

- A vízcsatlakozás javítását bízza egy hivatalos Husqvarna szervizközpontra.

A szénkefék ellenőrzése

1. Távolítsa el a szénkefék fedelét rögzítő 4 csavart. Használjon lapos csavarhúzózt. (ábra 28)
2. Ellenőrizze a szénkeféket. A kopási területnek egyenletesnek és sértetlennek kell lennie.
3. Szükség esetén bízza a szénkefék cseréjét egy hivatalos Husqvarna szervizközpontra.

Hibaelhárítás

Hibakeresési séma

Ha a jelen használati utasításban nem talál megoldást a problémájára, forduljon a Husqvarna szervizműhelyhez.

Probléma	Azonnal végrehajtandó intézkedések	Lehetséges ok	Megoldás
A termék nem indul be, ha a BE/KI kapcsoló „1” helyzetben van.	Állítsa a BE/KI kapcsolót „0” helyzetbe.	Ha a PRCD-n piros fény látható, az eszköz nincs áram alatt.	Nyomja meg a PRCD-n található RESET gombot. Ha a PRCD ismét lekapcsolja az áramot, forduljon egy hivatalos Husqvarna szervizközponthoz.
A termék leáll.		Hiba az áramforrással. Az Elgard lekapcsolta az áramot.	Ellenőrizze az áramforrást.
		A fűrőhegy elakadt. Az Elgard lekapcsolta az áramot.	Fordítsa el a fűrőfejet jobbra és balra, használjon csavarkulcsot. Óvatosan húzza ki a terméket a furatból.
		A túl nagy terhelés a motor túlterhelését okozza. Az Elgard lekapcsolta az áramot.	Ellenőrizze, hogy a fűrőhegy könnyedén forgatható-e a furatban.
		Ha a PRCD-n piros fény látható, az eszköz nincs áram alatt.	Nyomja meg a PRCD-n található RESET gombot. Ha a PRCD ismét lekapcsolja az áramot, forduljon egy hivatalos Husqvarna szervizközponthoz.
A termék nem hatol be mélyebben a felületbe, csökken a sebesség, és a termék leáll.		A gyémántszegek tompák.	Élezze meg a gyémántszegeket egy SiC köszörűkő segítségével.
Használat közben nemkívánatos anyagok gyűlnek össze a furat körül.		Túl alacsony a víznyomás.	Növelje a víznyomást. Lásd: <i>Műszaki adatok54. oldalon.</i>
A fűrőhegy gyémántszegei kihúzódnak a kötésből.		Használat közben a termék erőteljesen rezeg.	Használat közben ügyeljen arra, hogy megfelelő terhelést alkalmazzon.
Szivárog a hajtóműolaj.		A tömitések elkoptak, és ki kell cserélni őket.	Forduljon egy hivatalos Husqvarna szervizközponthoz.
Víz szivárog a vízcsatlakoztató gyűrű nyílásából.		A tengelytömitések hibásak.	Forduljon egy hivatalos Husqvarna szervizközponthoz. Mindig tiszta vizet használjon.
A termék nem egyenletesen működik.	Csökkentse az erőt.	A túl nagy terhelés a motor túlterhelését okozza.	Fúráskor kisebb erőt alkalmazzon.

Szállítás és raktározás

- A termék szállítása vagy tárolása előtt húzza ki a csatlakozódugót a tápaljzatból.
- A termék szállítása vagy tárolása előtt távolítsa el a fűrőhegyet. Ezzel megakadályozható a termék és a fűrőhegyek károsodása.

- Tartsa a terméket zárható helyen, ahol gyermek vagy jogosulatlan személy nem férhet hozzá.
- Tartsa a terméket száraz és fagymentes helyen.
- Biztonságosan rögzítse a terméket szállítás során, a sérülés és baleset elkerülése érdekében.

Műszaki adatok

Műszaki adatok

Adatok	DM400	DM430				
Motor						
Elektromos motor	Egyfázisú	Egyfázisú				
Feszültségosztály, V	100–120, 110, 220–240	100–120, 110, 220–240				
Névleges teljesítmény, W	3200	3200				
Teljesítmény, W	2300	2300				
Névleges frekvencia, Hz	50–60	50–60				
Névleges áram, A						
100–120 V (Egyesült Államok, Japán)	20	20				
110 V (Egyesült Királyság, Írország)	30	30				
220–240 V	15	15				
PRCD áram, A						
100–120 V (Egyesült Államok, Japán)	6 mA	6 mA				
220–240 V	10 mA	10 mA				
Fúróhegy						
Max. fúróátmérő beton esetén, mm/hüvelyk	350/14	450/18				
Min. fúróátmérő beton esetén, mm/hüvelyk	55/2	100/4				
Tömeg, kg/font	13,5/29,8	14,2/31,3				
Vízhűtés						
Vízcsatlakozó	Gardena	Gardena				
Maximális víznyomás, bar	3	3				
Szerszámcsatlakozás						
Orsó menete, JP/SE/RoW	A-Rod/CRI 28/1 1/4" G	A-Rod/CRI 28/1 1/4" G				
Por és víz						
Fúróhegy átmérője vízgyűjtő gyűrű használatához, mm/hüvelyk	50–350/2–13,8	50–350/2–13,8				
Működési adatok						
Fogaskerék	1	2	3	1	2	3

Adatok	DM400			DM430		
	Tengely sebessége, alapjárat, teljes terhelés, ford./perc	230	460	720	150	300
Tengely sebessége, alapjárat, terhelés nélkül, ford./perc	420	820	1250	250	510	800
Fúróátmérő beton esetén, mm/hüvelyk	165–350/6,5–14	80–160/3–6	55–105/2–4	250–450/8–18	125–250/5–10	100–160/4–6
Ajánlott vízmennyiség, l/min	1,7–2,4	1,1-1,6	0,9-1,3	2,0-2,5	1,5–2,0	1,2-1,6

Zajkibocsátási adatok

Adatok	DM400	DM430
Zajkibocsátás		
Hangnyomásszint, dB(A)	92	92
Hangnyomásszint, L _{WA} dB (A) ³	112	112

Beágyazott csatlakoztathatóság

Megjegyzés: Ez a rész csak a beágyazott csatlakoztathatósággal rendelkező termékekre vonatkozik.

BLE technológia rádiótartománya	DM400	DM430
Frekvenciasávok a szerszámhoz, GHz	2,402–2,480	2,402–2,480
Továbbított maximális rádiófrekvenciás jelerősség, dBm/mW	4/2,5	4/2,5

LED jelzőlámpák



VIGYÁZAT: A folyamatos túlterhelés károsíthatja a terméket.

³ A környezet zajszennyezése hangteljesítményként mérve az EN 62841-3-6 szabvány szerint. A becsült mérési bizonytalanság 3 dB(A).

Jeletzőlámpák a terméken	Ok	Lehetséges megoldás
1 zöld LED.	Az eszköz hálózati feszültségre csatlakozik, és használható. A leadott teljesítmény a rendelkezésre álló teljesítmény 50%-ánál kisebb.	n.a.
2 zöld LED.	A leadott teljesítmény a rendelkezésre álló teljesítmény 50 és 65%-a közé esik.	
3 zöld LED.	A leadott teljesítmény a rendelkezésre álló teljesítmény 65 és 80%-a közé esik.	
3 zöld és 1 sárga LED.	Maximális leadott teljesítmény. A leadott teljesítmény a rendelkezésre álló teljesítmény 80%-ánál nagyobb.	
3 zöld, 1 sárga és 1 piros LED.	A rendszer túlterhelt.	Csökkentse a terhelést az Elgard™ motor túlterhelésvédelmének aktiválásának elkerülése érdekében.
Minden LED villog.	Aktiválódott az Elgard™ motor túlterhelésvédelme. Az Elgard™ motor túlterhelésvédelme leállította a motort.	Csökkentse a terhelést, hogy a termék visszatérjen a megfelelő működéshez. Lásd: <i>A motortúlterhelés elleni védelem visszaállítása</i> 49. oldalon.
Villog az egyik zöld LED.	A Smartstart™ elindult.	Lásd: <i>A Smartstart™ használata</i> 48. oldalon.

Tartozékok

Tartozékok

Tartozék	DM400		DM430	
Fúróállvány, DS 500	Rögzítés a tapadókoronggal: OK	Egyéb rögzítés: OK	Rögzítés a tapadókoronggal: OK	Egyéb rögzítés: OK
Vízgyűjtő gyűrű*	OK		OK	
Tömítőtárcsa*	OK		OK	
Gumialátét (cikkszám: 598 72 14-01)	OK		OK	
* További információért forduljon a helyi szervizműhelyhez				

Szervizelés

Jóváhagyott szervizközpont

A legközelebbi, a Husqvarna Construction Products által jóváhagyott szervizközpont megkereséséhez látogasson el a következő weboldalra: www.husqvarnacp.com.

EK megfelelési nyilatkozat

EU megfelelési nyilatkozat

A **Husqvarna AB**, SE-561 82 Huskvarna, Sweden (tel.: +46-36-146500), a saját felelősségére kijelenti, hogy a termék:

Leírás	Hordozható gyémánt koronafűrő
Márka	Husqvarna
Típus/modell	DM400, DM430
Megjelölés	2019-as és újabb sorozatszámok

teljes mértékben megfelel a következő EU-irányelveknek és rendeleteknek:

Irányelv/rendelet	Leírás
2006/42/EC	„gépre vonatkozó”
2014/53/EU	„rádióberendezésekre vonatkozó”

valamint hogy az alábbi harmonizált szabványok és/vagy műszaki előírások kerültek alkalmazásra;

EN ISO 12100:2010

EN 62841-1:2014

EN 62841-3-6:2014+A11:2017

EN 55014-1:2017

EN 55014-2:2015

EN 61000-3-2:2014

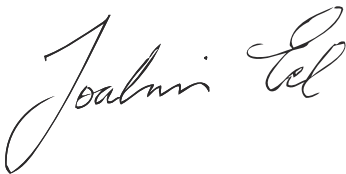
EN 61000-3-3:2013

ETSI EN 300 328 V2.1.1

ETSI EN 301 489-1 V2.2.0

ETSI EN 301 489-17 V3.2.0

Partille, 2019-12-08



Joakim Ed

Alelnök, Betonfűrészelés és -fűrész, bontás

Husqvarna AB, Építőipari részleg

A műszaki dokumentációk felelőse

Bejegyzett védjegyek

A *Bluetooth*[®] szóvédjegy és embléma a(z) *Bluetooth SIG, inc.* bejegyzett védjegye, és ezen jelzések Husqvarna általi használata licenelés keretében történik.

TURINYS

Įvadas	59	Gabenimas ir laikymas	69
Sauga	60	Techniniai duomenys	70
Surinkimas	64	Priedai	72
Naudojimas	65	Techninė priežiūra	73
Techninė priežiūra	67	EB atitikties deklaracija	74
Gedimai ir jų šalinimas	68	Registruotieji prekiniai ženklai	75

Įvadas

Gaminio aprašas

Šis „Husqvarna“ gręžimo variklis yra transportuojamas deimantinis gręžimo kernas, naudojamas su patvirtintu gręžimo stovu.

Deimantinė gręžimo karūna yra tuščiaviduris gražtas su deimantiniais segmentais. Vanduo teka per rutulinį vožtuvą, žarną ir deimantinę gręžimo karūną. Vanduo nuplauta gręžimo medžiagą iš angos ir sumažina gręžimo karūnos temperatūrą.

Šis gaminys turi „Smartstart™“. Žr. „Smartstart™“ naudojimas psl. 66.

Kai kurie šio gaminio modeliai turi integruotą ryšį. Žr. *Integruotas ryšys psl. 59.*

Integruotas ryšys

Debesies išteklių valdymo sprendimas „Husqvarna Fleet Services™“ pateikia „Fleet“ vadovui visų gaminių, prijungtų per integruotuosius ar atskirai įsigytus jutiklius, apžvalgą. Duomenų nuskaitymo įrenginio arba išmaniojo telefono padėtis gali būti naudojama prijungtų produktų vietai nurodyti. Jutikliai įrašo tokius duomenis kaip

Gaminio apžvalga

(Pav. 1)

1. Gręžimo velenas
2. Greito atsegimo mechanizmo poveržlė
3. Išleidimo anga
4. „Gardena“ vidinė mova su vandens vožtuvu
5. Pavarų jungiklis
6. Įjungimo / išjungimo jungiklis
7. Rankena
8. Smartstart™
9. Šviesos diodas, nurodantis galią
10. Elektros dėžutė
11. „Husqvarna“ gręžimo stovo montavimo plokštė
12. PRCD

Pasižymėkite: Šioje instrukcijoje terminą PRCD naudojame ir PRCD, ir GFCl.

veikimo laikas, priežiūros intervalai, vieta ir kt. Norėdami gauti daugiau informacijos apie debesies išteklių valdymo sprendimą „Husqvarna Fleet Services™“ atsisiųskite „iOS“ arba „Husqvarna Fleet Services“ „Android“ programėlę iš <https://apps.apple.com/se/app/husqvarna-fleet-services/id1334672726> ar <https://play.google.com/store/apps/details?id=com.husqvarna.hfsmobile&hl=en>.

Kai kurie šio gaminio tipai prijungti per integruotą Husqvarna Fleet Services™ jutiklį, kuris turi Bluetooth Low Energy (BLE) funkciją. Jei reikia daugiau informacijos, kaip jį naudoti, žr. *Integruoto ryšio naudojimas psl. 65.* Informacijos apie BLE technologijos radijo spektrą rasite *Integruotas ryšys psl. 71.*

Naudojimas

Šis gaminys skirtas betonui, akmeniui, asfaltui ir mūriui gręžti. Kitiems tikslams jis nenaudotinas.

Gaminys skirtas patyrusiems operatoriams naudoti pramonėje.

13. Vandens jungtis

14. Veržliaraktis

15. Naudojimo instrukcija

Simboliai ant gaminio

(Pav. 2) **ĮSPĖJIMAS!** Šis gaminys gali būti pavojingas ir rimtai sužeisti arba pražudyti naudotoją arba aplinkinius. Būkite atsargūs ir tinkamai naudokite gaminį.

(Pav. 3) Prieš naudodami gaminį atidžiai perskaitykite naudojimo instrukciją ir įsitikinkite, kad instrukcijas suprantate.

(Pav. 4) Visada dėvėkite patvirtintas asmenines apsaugines priemones. Žr. *Asmeninės apsauginės priemonės psl. 63.*

(Pav. 5) Šis gaminys atitinka taikomas ES direktyvas.

(Pav. 6) **Aplinkosaugos simbolis.** Gaminys ar gaminio pakuotė nepriskiriami buitinėms atliekoms. Nuvežkite jį į įgaliotą elektros ir elektronikos įrenginių utilizavimo vietą.

(Pav. 7) Užtikrinkite, kad gręžiant lubas į gaminį nepatektų vanduo. Naudokite tinkamą vandens surinktuvą.

Pasižymėkite: Kiti ant gaminio esantys simboliai (lipdukai) atitinka specialius tam tikrų rinkų sertifikavimo reikalavimus.

Atsakomybė už gaminį

Kaip nurodyta atsakomybės už gaminį įstatymuose, mes nesame atsakingi už mūsų gaminio sukeltą žalą, jei:

- gaminys netinkamai suremontuotas;
- gaminys suremontuotas naudojant kito gamintojo arba gamintojo nepatvirtintas dalis;
- gaminys turi kito gamintojo arba gamintojo nepatvirtintą priedą;
- gaminys suremontuotas ne patvirtintame techninės priežiūros centre arba jį suremontavo ne patvirtintas atstovas.

Sauga

Saugos ženklų reikšmės

Įspėjimai, perspėjimai ir pastabos yra skirtos atkreipti dėmesį į ypač svarbias vadovo dalis.



PERSPĖJIMAS: Naudojamas, kai naudotojui ar šalia esantiems asmenims kyla mirtino arba sunkaus sužeidimo pavojus arba, jei nesilaikoma vadove pateiktų nurodymų.



PASTABA: Naudojamas, kai kyla pavojus sugadinti gaminį, kitas medžiagas arba padaryti žalą aplinkai, jei nesilaikoma vadove pateiktų nurodymų.

Pasižymėkite: Naudojamas papildomai informacijai apie konkrečią situaciją pateikti.

Bendrieji saugos įspėjimai naudojant elektrinius įrankius



PERSPĖJIMAS: Perskaitykite visus saugos nurodymus, instrukcijas, iliustracijas ir specifikacijas, pateikiamas su šiuo elektriniu įrankiu. Nesilaikydami toliau nurodytų instrukcijų galite sukelti gaisrą, gauti elektros smūgį ir (ar) rimtai susižeisti.

Saugokite visus įspėjimus ir instrukcijas, nes jų gali prireikti vėliau. Terminas „elektros įrankis“ įspėjimuose reiškia iš elektros tinklo maitinamą (laidinį) elektros įrankį arba akumuliatoriumi maitinamą (belaidį) elektros įrankį.

Sauga darbo vietoje

- **Darbo vieta turi būti švari ir gerai apšviesta.** Netvarkingose arba tamsiose darbo vietose dažnai įvyksta nelaimės.

- **Nenaudokite elektros įrankių sprogiuose aplinkose, pavyzdžiui, ten, kur yra lengvai užsidegančių skysčių, dujų arba dulkių.** Elektros įrankiai kibirkščiuoja, todėl gali užsiliepsnoti dulkės arba garai.
- **Naudodami elektros įrankį, neleiskite artai būti vaikams ir pašaliniais asmenims.** Išsiblaškę galite prarasti įrenginio kontrolę.

Elektrosauga

- **Elektrinių įrankių kištukai turi atitikti elektros lizdus. Niekada nebandykite kokių nors būdu perdaryti kištuko. Jei naudojate įžemintus elektros įrankius, nenaudokite jokių kištukų adapterių.** Jeigu kištukai nėra perdaryti ir atitinka elektros lizdus, elektros smūgio pavojus yra mažesnis.
- **Nesilieskite prie elektros laidininkų paviršių, pavyzdžiui, vamzdžių, radiatorių, viryklių ir šaldytuvų.** Jei kūnas taps elektros laidininku, iškilis elektros smūgio pavojus.
- **Nelaikykite elektrinių įrankių lietuje arba drėgnoje aplinkoje.** Į elektrinį įrenginį patekęs vanduo padidina elektros smūgio pavojų.
- **Tinkamai naudokite laidą. Niekada neneškite įrankio laikydami už laido, netraukite jo ir nebandykite traukdami už jo ištraukti elektrinio įrankio kištuką. Laikykite laidą atokiai nuo šilumos šaltinių, tepalų, aštrių briaunų ar judančių dalių.** Dėl pažeistų arba susipainiojusių laidų padidėja elektros smūgio rizika.
- **Jei elektrinį įrankį naudojate lauke, naudokite lauke skirtą naudoti ilgintuvą.** Naudojant lauke skirtą naudoti ilgintuvą, sumažėja elektros smūgio rizika.
- **Jeigu elektrinį įrankį būtina naudoti drėgnoje aplinkoje, naudokite liekamosios srovės [taisu (LS)] apsaugotą maitinimo šaltinį.** Naudojant LSJ, sumažėja elektros smūgio pavojus.

Asmens sauga

- **Naudodami elektros įrankį, būkite budrūs, stebėkite savo veiksmus ir vadovaukitės sveiku protu. Nenaudokite elektros įrankio, jei esate pavargę,**

apsvaigę nuo narkotikų, alkoholio arba vaistų. Dirbant elektros įrankiais netgi akimirksnis neatidumo gali tapti sunkaus sužeidimo priežastimi.

- **Naudokite asmenines apsaugines priemones. Visuomet užsidėkite akių apsaugos priemones.** Dėl atitinkamomis sąlygomis naudojamų apsauginių priemonių, pavyzdžiui, respiratorių, neslystančių apsauginių batų, šalmo arba apsauginių ausinių, sumažėja sužeidimų rizika.
- **Saugokitės atsitiktinio įsijungimo. Prieš prijungdami įrenginį prie maitinimo šaltinio ir (arba) akumuliatorių bloko, paimdami arba nešdami įrenginį, įsitikinkite, kad jungiklis yra išjungimo padėtyje.** Jei nešite elektros įrankį laikydami pirštą ant jungiklio ar prijungsite jį prie maitinimo šaltinio, kai jungiklis yra įjungimo padėtyje, gali įvykti nelaimingas atsitikimas.
- **Prieš įjungdami elektros įrankį, pašalinkite iš jo visus reguliavimo raktus ar veržliaraktius.** Besisukančioje elektros įrankio dalyje paliktas veržliaraktis arba raktas gali sužeisti.
- **Per placiai neužsimokite. Visada tvirtai stovėkite ant kojų ir laikykite pusiausvyrą.** Tokiu būdu geriau kontroliuosite elektros įrankį netikėtose situacijose.
- **Apsirenkite tinkamai. Niekada nedėvėkite palaidų drabužių ar papuošalų. Nelaikykite plaukų ir drabužių arti judančių dalių.** Palaidi drabužiai, papuošalai arba ilgi plaukai gali įkliūti į judančias dalis.
- **Jeigu naudojate įtaisus, skirtus dulkių surinkimo įrenginiams prijungti, įsitikinkite, kad jie tinkamai prijungti ir naudojami.** Naudojant dulkių surinkimo įrenginius, sumažėja su dulkėmis susijusių pavojų rizika.
- **Įgudę naudotis įrankiais ir prie jų prapatę nenustokite paisyti įrankių saugos principų.** Dėl neatsargių veiksmų galite sunkiai susižeisti vos per akimirką.

Elektros įrankių naudojimas ir priežiūra

- **Dirbdami su elektros įrankiu nenaudokite jėgos. Naudokite savo darbui tinkamą elektros įrankį.** Naudojant tam tikslui skirtą elektros įrankį, darbas bus atliktas saugiau ir greičiau.
- **Jeigu paspaudus jungiklį elektros įrankis neįsijungia arba neišsijungia, nenaudokite įrankio.** Elektros įrankis, kurio nepavyksta tinkamai valdyti jungikliu, kelia pavojų ir turi būti taisomas.
- **Prieš reguliuodami elektros įrankius, keisdami priedus arba padėdami saugoti, ištraukite maitinimo laido kištuką iš elektros lizdo ir (arba) išimkite akumuliatorių bloką, jei ji galima išimti.** Laikantis šių prevencinės apsaugos priemonių, sumažėja netyčinio elektros įrankio įjungimo rizika.
- **Nenaudojamus elektros įrankius laikykite vaikams nepasiekiamoje vietoje ir neleiskite naudoti elektros įrankio asmenims, kurie nemoka juo naudotis arba nėra susipažinę su šiomis instrukcijomis.** Nekvalifikuotų naudotojų rankose elektros įrankiai yra pavojingi.
- **Priziūrėkite elektrinius įrankius ir priedus. Patikrinkite, ar sureguliuotos ir nestringa judančios**

dalys, ar nėra sulūžusių dalių ir kitų veiksmių, kurie gali daryti įtaką elektros įrankio veikimui. **Prieš naudojant, sugedusį elektros įrankį reikia sutaisyti.** Daug nelaimingų atsitikimų įvyksta dėl netinkamai priziūrimų elektros įrankių.

- **Pjovimo įrankiai turi būti pagalšti ir švarūs.** Tinkamai priziūrėti pjovimo įrankiai su aštriomis pjovimo briaunomis rečia užstringa ir juos paprasčiau valdyti.
- **Elektros įrankius, priedus, įrankių galąstuvus ir pan. naudokite taip, kaip nurodyta šiose instrukcijose, atsižvelgdami į darbo sąlygas ir atliekamą darbą.** Naudodami elektros įrankį ne pagal paskirtį, galite sukelti pavojingą situaciją.
- **Rankenos ir laikomieji paviršiai visuomet turi būti sausi ir švarūs (neišpėti alyva ar tepalais).** Slidžios rankenos ir laikymosi paviršiai neleidžia saugiai valdyti ir kontroliuoti netikėtose situacijose.

Techninė priežiūra

- **Elektros įrankio techninę priežiūrą privalo atlikti kvalifikuotas remonto specialistas, naudodamas tik tokias pačias pakaitines dalis.** Tokiu būdu bus užtikrinta elektros įrankio sauga.

Deimantinio gręžtuvo saugos įspėjimai

- **Atlikdami gręžimo darbus, kuriems reikalingas vanduo, nukreipkite vandenį tolyn nuo operatoriaus darbo vietos arba naudokite skysčių surinkimo įrenginį.** Tokios apsaugos priemonės išlaiko sausą operatoriaus darbo vietą ir sumažina elektros smūgio riziką.
- **Dirbdami įrankį laikykite tik už izoliuotų laikymo rankenų, nes jis gali siekti pasieptus elektros laidus arba savo maitinimo laidą.** Pjovimo įrankiu palietus laidą, kuriuo teka elektros srovė, įtampa gali pasiekti atviras variklio metalines dalis, todėl operatorius gali patirti elektros smūgį.
- **Dirbdami su deimantiniais grąžtais dėvėkite apsaugines ausines.** Dėl triukšmo gali suprastėti klausia.
- **Jei gręžimo karūna užstrigo, nebespauskite gręžtuvo žemyn ir išjunkite įrankį.** Išsiaiškinkite karūnos strigimo priežastį ir imkitės ištaisomųjų veiksmų, kad ją pašalintumėte.
- **Prieš iš naujo paleisdami deimantinį gręžtuvą apdirbamoje detalėje, įsitikinkite, kad karūna laisvai sukasi.** Jei karūna užstrigusi, ji gali nepradėti sukstis ir perkrauti įrankį, arba deimantinis grąžtas gali išsokti iš apdirbamos detalės.
- **Privirtindami gręžtuvo stovą inkarais ir fiksatoriais prie apdirbamos detalės, įsitikinkite, kad naudojami inkarai pakankamai tvirtai laiko ir suveržia įrenginį darbo metu.** Jei apdirbama detalė yra silpna arba porėta, inkaras gali išrūkti, o gręžtuvo stovas atsiskirti nuo detalės.
- **Privirtindami gręžimo stovą vakuuminio siurbtuku prie apdirbamos detalės, siurbtuką tvirtinkite prie lygaus, švaraus, neaktyto paviršiaus.** Netvirtinkite

prie laminuotų paviršių, tokių kaip plytelės ir kompozitinė danga. Jei apdirbamos detalės paviršius nelygus, neplokščias ar ji gerai nepritvirtinta, siurbtukas gali atsikabinti nuo apdirbamos detalės.

- **Prieš gręždami ir gręžimo metu įsitikinkite, kad pakanka vakuumo.** Jei vakuumo nepakanka, siurbtukas gali atsikabinti nuo apdirbamos detalės.
- **Niekada gręžkite įrenginiu, pritvirtintu tik vakuuminio siurbtuku, nebent gręžiama žemyn.** Jei vakuumo nėra, siurbtukas atsikabins nuo apdirbamos detalės.
- **Gręždami sienas ar lubas, įsitikinkite, kad asmenys darbo vietoje ir kitoje pusėje apsaugoti.** Karūna gali išlįsti per kiaurymę, arba šerdis gali iškristi kitoje pusėje.
- **Gręždami virš galvos būtina naudokite skysčių surinkimo įrenginį laikydamiesi instrukcijos nurodymų. Neleiskite vandeniui tekėti į įrankį.** Į elektrinį įrankį patekęs vanduo padidina elektros smūgio pavojų.

- Rūpinkitės gaminio švara. Įsitikinkite, kad galite aiškiai perskaityti ženklus ir lipdukus.
- Nedirbkite su gaminiu, jei jis yra sugadintas.
- Nemodifikuokite šio gaminio.
- Nenaudokite gaminio, jei gaminį galėjo modifikuoti kiti asmenys.

Visada vadovaukitės sveiku protu



PERSPĖJIMAS: Jokiu būdu nekeiskite originalaus gaminio dizaino, negavę gamintojo leidimo. Visada naudokite tik originalias atsargines dalis. Dėl neleistinų konstrukcinių pakeitimų ir (ar) priedų naudojimo įrenginys gali sunkiai ar net mirtinai sužaloti naudotoją ar kitus asmenis.



PERSPĖJIMAS: Naudojant pjovimo, šlifavimo, gręžimo, šveitimo ar formavimo gamintojo leidimo. Visada naudokite tik originalias atsargines dalis. Dėl neleistinų konstrukcinių pakeitimų ir (ar) priedų naudojimo įrenginys gali sunkiai ar net mirtinai sužaloti naudotoją ar kitus asmenis.

Naudojant gaminį neįmanoma numatyti visų galimų situacijų. Visada elkitės atsargiai ir vadovaukitės sveiku protu. Neapsiimkite atlikti darbų, kuriems nesate pakankamai kvalifikuotas. Jeigu perskaite šią instrukciją vis dar nesate tikri, kaip naudoti įrenginį, pasitarkite su tai išmanančiu asmeniu.

Iškilus daugiau klausimų dėl šio įrenginio naudojimo, nedvejodami susisiekite su „Husqvarna“ prekybos atstovu. Mes su malonumu Jums padėsime ir patarsime, kaip naudoti gaminį veiksmingai ir saugiai.

Leiskite savo „Husqvarna“ techninės priežiūros atstovui reguliariai tikrinti gaminį ir atlikti būtinuosius nustatymo ir remonto darbus.

„Husqvarna Construction Products“ taiko nuolatinio gaminių tobulinimo nuostatą. „Husqvarna“ pasilieka teisę be išankstinio įspėjimo ir be jokių papildomų įsipareigojimų keisti savo įrenginių konstrukciją ir išvaizdą.

Visa informacija ir visi šiose naudojimo instrukcijose pateikti duomenys galioja šias naudojimo instrukcijas atsiuodant į spaustuvę.

Naudojimo saugos instrukcijos



PERSPĖJIMAS: Prieš naudodami gaminį, perskaitykite toliau esančius įspėjimus.

- Nenaudokite gaminio, jei nelaimės atveju negalėtumėte sulaukti pagalbos.
- Nenaudokite gaminio prastu oru, pvz., esant rūkui, lietai, stipriam vėjui, speigui ar kitoms nepalankioms

Bendrieji saugos nurodymai



PERSPĖJIMAS: Prieš naudodami gaminį, perskaitykite toliau esančius įspėjimus.

- Šis gaminys gali būti pavojingas, jei būsite neatsargūs arba gaminį naudosite netinkamai. Šis gaminys gali rimtai sužeisti arba prazudyti naudotoją arba aplinkinius. Prieš naudodami gaminį, privalote perskaityti ir suprasti šio naudojimo instrukcijos turinį.
- Išsaugokite visus įspėjimus ir instrukcijas.
- Laikykites visų taikomų teisės aktų ir taisyklių reikalavimų.
- Naudotojas ir naudotojo darbdavys turi žinoti apie galimus pavojus darbo su gaminiu metu ir imtis priemonių, kad jų išvengtų.
- Neleiskite kitiems naudoti gaminiu, jei jie neperskaitė arba nesuprato naudojimo instrukcijos turinio.
- Gaminį naudokite tik tada, jei esate baigę mokymus. Visi naudotojai turi būti baigę mokymus.
- Neleiskite gaminio naudoti vaikams.
- Dirbti su gaminiu gali tik įgalioti asmenys.
- Naudotojas yra atsakingas už visą žalą, padarytą asmenims arba jų nuosavybei.
- Nedirbkite su gaminiu, jeigu esate pavargę, sergate arba esate apsaivę alkoholio, narkotinių medžiagų ar vaistų.
- Visada elkitės atsargiai ir vadovaukitės sveiku protu.
- Šis gaminys veikdamas sukuria elektromagnetinį lauką. Tam tikromis aplinkybėmis šis laukas gali trikdyti aktyviųjų arba pasyviųjų medicininių implantų veiklą. Siekiant sumažinti sunkių sužalojimų arba mirties pavojų, medicininių implantų turintiems asmenims rekomenduojame prieš naudojant šį gaminį pasitarti su gydytoju ir implanto gamintoju.

sąlygoms. Dėl prasto oro gali susidaryti pavojingos sąlygos, pvz., slidūs paviršiai.

- Saugokitės asmenų, daiktų ir tam tikrų situacijų kurios gali neleisti saugiai naudoti gaminio.
- Kai darbo metu grąžtas nukreiptas į viršų, visada naudokite tinkamą konteinerį vandeniui rinkti.
- Visada prieš darbą prijunkite gaminį prie tinkamo gręžimo stovo. *Žr. Priedai psl. 72.*
- Įsitinkinkite, kad visada galite greitai sustabdyti variklį nelaimės atveju.
- Įsitinkinkite, kad darbo vietoje, kurią gręšite, nėra išvedžiota jokių vamzdžių ar elektros laidų.
- Jei gaminys veikia netinkamai, nedelsiant sustabdykite variklį.
- Darbo metu būtinai stovėkite saugioje ir stabilioje padėtyje.
- Varikliui veikiant, laikykitės atokiau nuo gręžimo karūnos.
- Nepalikite gaminio be priežiūros, kai užvestas variklis.
- Visada prieš nueidami nuo gaminio atjunkite maitinimo laidą.
- Visos dalys turi būti tinkamos būsenos, o visos tvirtinamosios detalės gerai priveržtos.
- Jei gaminyje pajusite vibracijas ar gaminio triukšmo lygis pasirodys neįprastai didelis, nedelsdami sustabdykite gaminį. Patikrinkite, ar gaminys neapgadintas. Pataisykite sugadintas dalis arba remonto darbus perleiskite įgaliojotajam techninės priežiūros atstovui.
- Naudokite tik patvirtintus priedus. Dėl išsamesnės informacijos prašome kreiptis į savo prekybos atstovą.

Asmeninės apsauginės priemonės



PERSPĖJIMAS: Prieš naudodami gaminį, perskaitykite toliau esančius įspėjimus.

- Dirbdami gaminiu visada naudokite tinkamas asmenines apsaugines priemones. Asmeninės apsauginės priemonės nepašalina sužeidimų pavojaus. Asmeninės apsauginės priemonės sumažina sužalojimų laipsnį nelaimės atveju. Ieiskite prekybos atstovui padėti pasirinkti tinkamą įrangą.
- Dirbdami gaminiu naudokite patvirtintas akių apsaugos priemones.
- Nedėvėkite laisvų, sunkių ar netinkamų drabužių. Dėvėkite tokius drabužius, kurie leistų laisvai judėti.
- Naudokite patvirtintas apsaugines pirštines, kurios leistų tvirtai laikyti gaminį.
- Naudokite gumines apsaugines pirštines, kurios apsaugotų odą nuo šlapio cemento.
- Naudokite patvirtintą apsauginį šalną.
- Dirbdami gaminiu visada naudokite patvirtintas klausos apsaugos priemones. Ilgalais triukšmas gali pakenkti klausai.

- Gaminys sukelia dulkes ir garus, kurių sudėtyje yra kenksmingų cheminių medžiagų. Naudokite patvirtintą kvėpavimo takų apsaugą.
- Dėvėkite batus su plienine pirštų apsauga ir neslystančiu padu.
- Šalia visada turėkite pirmosios pagalbos rinkinį.
- Naudojant gaminį gali susidaryti kibirkštys. Šalia visada turėkite gesintuvą.

Gaminio apsauginės priemonės



PERSPĖJIMAS: Prieš imdamiesi naudoti gaminį perskaitykite toliau nurodytus įspėjimus.

- Niekada nenaudokite gaminio, kurios apsauginė įranga yra netvarkinga. Jei gaminys neatitiks bet kurio iš šių reikalavimų, kreipkitės į techninės priežiūros atstovą dėl gaminio remonto.
- Nenaudokite gaminio, jeigu apsauginės plokštės, apsauginiai gaubtai, apsauginiai jungikliai ir kitos apsauginės priemonės yra neįrengtos arba netvarkingos.

Variklio apsaugos nuo perkrovos sistema „Elgard™“

Variklio apsaugos nuo perkrovos sistema įsijungia, jei variklio apkrova per didelė arba gręžimo karūna negali laisvai judėti.

Variklio apsaugos nuo perkrovos sistema variklio galią sumažina ir padidina trumpais kelių sekundžių intervalais. Tada, jei jėgos nesumažinsite, variklis sustos. *Žr. Variklio apsaugos nuo perkrovos sistemos nustatymas iš naujo psl. 66.*

Apkrovos indikatorius



PASTABA: Dėl dažnos perkrovos gaminys gali sugesti.

Gaminyje įmontuoti šviesos diodai, rodantys variklio apkrovą. *Žr. Šviesos diodų indikacijos psl. 71.*

PRCD



PERSPĖJIMAS: Netaikoma 110 V tipui, parduodamam Jungtinėje Karalystėje ir Airijoje. Jungtinė Karalystė ir Airija: Nenaudoti 100 V tipo gaminio be izoliacinio transformatoriaus pagal to EN/IEC 61558-1 ir EN/IEC 61558-2-23. Izoliacinio transformatoriaus antrinėje apvijos pusėje turi būti prijungtas įžeminimo laidas.



PERSPĖJIMAS: Nepanardinkite PRCD į vandenį.

Naudojimas

Prieš naudodami gaminį

1. Atidžiai perskaitykite naudojimo instrukciją ir įsitikinkite, kad viską gerai supratote.
2. Atidžiai perskaitykite naudojimo instrukcijos dalį apie gręžimo stovą ir įsitikinkite, kad viską gerai supratote.
3. Naudokite asmenines apsaugines priemones. Žr. *Asmeninės apsauginės priemonės psl. 63*.
4. Įsitikinkite, kad elektros lizdo nominali įtampa yra tokia pat kaip ir gaminio.
5. Įsitikinkite, kad darbo vieta yra švari ir šviesi.
6. Įsitikinkite, kad gaminys tinkamai sumontuotas. Gręžimo karūna ir gręžtuvo stovas turi būti deramai pritvirtinti. (Pav. 11)
7. Gręždami iš apačios įsitikinkite, kad laikotės taikomų nurodymų. Žr. *Gaminio paruošimas gręžti iš apačios psl. 65*.
8. Įsitikinkite, kad vandens sistema nepažeista ir prijungta prie gaminio.
9. Atlikite kasdienės priežiūros darbus. Žr. *Priežiūros grafikas psl. 67*.
10. Įsitikinkite, kad PRCD įjungtas. Žr. *PRCD psl. 63* ir *PRCD patikra psl. 64*.

Integruoto ryšio naudojimas

Pasižymėkite: Ši dalis skirta tik gaminiams su integruotu ryšiu.

Pasižymėkite: Radijo signalų perdavimas „Bluetooth®“ funkcija bus įjungtas pirmą kartą prijungus prie elektros lizdo, o paskui jis lieka įjungtas.

1. Atsisiųskite „Husqvarna Fleet Services“ „iOS“ arba „Husqvarna Fleet Services“ „Android“ programėlę.
2. Daugiau informacijos, rasite „Husqvarna Fleet Services“ svetainėje <https://fleetservices.husqvarna.com>.

Gaminio paruošimas gręžti iš apačios



PERSPĖJIMAS: Gręždami iš apačios visada naudokite drenavimo žiedą su sandarinimo disku ir gumine poveržle. Į gaminį patekęs vanduo didina elektros smūgio pavojų.

1. Nuvalykite drenavimo žiedo viršų. Visi riebalai ir nešvarumai turi būti pašalinti.
2. Drenavimo žiedo viršutinę angą (A) apkljuokite dvipuse lipniąja juosta arba apipurškite kljais. Uždėkite sandarinimo diską ant viršutinės angos kaip dangtį (B). Jį tvirtai prispauskite. (Pav. 12)

3. Gražto viršuje raskite gręžimo kerno matmenis. (Pav. 13)
4. sandarinimo diske išpaukite gręžimo kerno matmenims artimiausių mažiausių matmenų skylę. (Pav. 14)
5. Prispauskite guminę poveržlę prie greito atsegimo mechanizmo poveržlės ant gręžimo veleno. (Pav. 15)
6. Prijunkite skystų atliekų rinktuvą prie drenavimo žiedo jungties. (Pav. 16)
7. Uždėkite drenavimo žiedą ant gręžimo veleno (C). Įkiškite gręžimo karūną į gręžimo veleną (D). (Pav. 17)
8. Paleiskite skystų atliekų rinktuvą.
9. Pakelkite gręžimo karūną lubų. Prispauskite drenavimo žiedą prie lubų. (Pav. 18)

Vandens šaltinio prijungimas ir atidarymas



PASTABA: Įsitikinkite, kad didžiausias vandens slėgis nėra per didelis. Žr. *Techniniai duomenys psl. 70*.



PASTABA: Naudokite tik švarų vandenį, kad nešvarumai nekimštų vandens sistemos.



PASTABA: Naudokite tik patvirtintą vandens šaltinio movą. Dėl išsamesnės informacijos prašome kreiptis į savo prekybos atstovą.

1. Rutulinį vožtuvą prijunkite prie vandens šaltinio (A). (Pav. 19)
2. Atidarykite vandens sistemą (B). Nustatykite vandens slėgį, kad pašalintumėte visas atliekas iš gręžimo skylės.

Variklio temperatūros sumažinimas

- Norėdami sumažinti variklio temperatūrą, įjunkite gaminį 2 minutėms be apkrovos.

Pavaros keitimas



PASTABA: Keiskite pavarą tik sumažinę variklio greitį arba jį sustabdę. Keisdami pavarą nenaudokite jėgos.

- Įsitikinkite, kad visada naudojate tinkamą greitį pagal gręžimo karūnos skersmenį. Žr. nominalių parametrų plokštelę ant gaminio arba *Techniniai duomenys psl. 70*.

- Pasukite pavarų jungiklį, norėdami pakeisti pavarą. (Pav. 20)

izoliuotais gręžimo stovo laikymosi paviršiais.

„Smartstart™“ naudojimas

„Smartstart™“ funkcija lėtina variklį. Tai padeda pradėti gręžti.

1. Ijunkite variklį. Saugokitės, kad grąžtas neliestų medžiagos.
2. paspauskite Smartstart™ mygtuką (A) vieną kartą. „Smartstart™“ funkcijai veikiant, greitis sumažėja ir mirksi pirmasis žalias šviesos diodas. (Pav. 21)
3. Pradėkite gręžti medžiagą.
4. Paspauskite Smartstart™ mygtuką (A) dar kartą. Greitis vėl padidėja iki įprasto greičio.

Greitis automatiškai padidėja iki įprasto greičio praėjus 1 minutei po „Smartstart™“ funkcijos paleidimo, jei nebuvo dar kartą paspaustas „Smartstart™“ mygtukas.

Pasižymėkite: Pradėdami gręžti skylę naudokite tik „Smartstart™“ funkciją. Galia labai sumažės, jei bus dirba įprastai.

Gaminio paleidimas



PERSPĖJIMAS: Įsitikinkite, kad gręžimo karūna gali laisvai sukstis. Ji pradeda sukstis, kai variklis paleidžiamas.



PERSPĖJIMAS: Jei tai pirmas kartas, kai gaminys tą dieną paleidžiamas, būtinai patikrinkite PRCD. Žr. *PRCD patikra psl. 64.*

1. Paspauskite RESET mygtuką ant PRCD. (Pav. 22)
2. Norėdami nustatyti darbinį greitį, pasukite gręžimo veleną ir tuo pačiu metu pasukite pavaros jungiklį. Nustatykite pavaros jungiklį į tinkamą darbinę padėtį. (Pav. 23)
3. Įsitikinkite, kad vandens tiekimo sistema atvira. (Pav. 24)
4. Įjungimo / išjungimo jungiklį nustatykite į padėtį „1“. (Pav. 25)

Gaminio naudojimas



PERSPĖJIMAS: Jei įsijungia PRCD, ištraukite gręžimo karūną iš skylės prieš nuspausdami RESET.



PERSPĖJIMAS: Jei betono šerdis lieka gręžimo karūnoje, kai iš skylės ištraukiate gręžimo karūną, gali įvykti pavojinga nelaimė.



PERSPĖJIMAS: Kai naudojate gręžimo stovą, elektros įrankį valdykite naudodamiesi



PASTABA: Įsitikinkite, kad jokie objektai nepažeistų gręžimo karūnos.



PASTABA: Nenaudokite daugiau jėgos nei būtina. Tai tik sulėtins darbą ir variklis gali būti perkrautas.

1. Ijunkite variklį. Žr. *Gaminio paleidimas psl. 66.*
2. Leiskite varikliui pasiekti maksimalų greitį prieš gręžimo karūnai susiliečiant su paviršiumi.
3. Stumkite gręžimo karūną į paviršių pastūmos mechanizmo svirtimi.
4. Jei gręžiate per geležinį sutvirtintas sritis, naudokite didesnę jėgą ir sumažinkite pavarą, jei nėra geležinių sutvirtintų sričių.
5. Iš pradžių naudokite labai nedidelę jėgą, kad gręžimo karūna išliktų teisingoje padėtyje.
6. Darbo metu įsitikinkite, kad vanduo nuplautų visas atliekas iš gręžimo skylės. Prireikus sureguliuokite vandens slėgį.
7. Išjunkite variklį. Žr. *Gaminio sustabdymas psl. 66.*

Gaminio sustabdymas



PERSPĖJIMAS: Varikliui sustojus, karūna dar kurį laiką sukasi. Nestabdykite gręžimo karūnos rankomis. Galite susižeisti.

1. Norėdami sustabdyti gaminį, nustatykite įjungimo / išjungimo jungiklį į „0“ padėtį. (Pav. 26)
2. Palaukite, kol karūna visiškai sustos.

Variklio apsaugos nuo perkrovos sistemos nustatymas iš naujo

1. Sustabdykite gaminį. Žr. *Gaminio sustabdymas psl. 66.*
2. Pašalinkite kamštį iš gręžimo karūnos.
3. Paleiskite gaminį. Žr. *Gaminio paleidimas psl. 66.*

Gręžimo karūnos keitimas



PERSPĖJIMAS: Prieš keisdami gręžimo karūną, ištraukite kištuką iš maitinimo lizdo.

Pasižymėkite: Naudokite tik gaminiui patvirtintas deimantines gręžimo karūnas. Dėl išsamesnės informacijos prašome kreiptis į savo „Husqvarna“ prekybos atstovą.

1. Įsitinkite, kad turite naują gręžimo karūną, 2 raktus ir vandeniu atsparaus tepalo.
2. Naudodamiesi raktais išimkite gręžimo karūną. (Pav. 27)
3. Sutepkite įrankio sriegius vandeniu atspariu tepalu.
4. Naudodamiesi veržliarakčiais pritvirtinkite naują gręžimo karūną.

Techninė priežiūra

Įvadas



PERSPĖJIMAS: Prieš atlikdami gaminio priežiūros darbus, perskaitykite ir supraskite saugos skyrių.




PERSPĖJIMAS: Prieš atlikdami priežiūros darbus, atjunkite maitinimo laidą, kad nesusižeistumėte.

Priežiūros grafikas

* = Bendrieji priežiūros darbai, kuriuos atlieka operatorius. Nurodymai pateikti ne šioje naudojimo instrukcijoje.

X = Nurodymai pateikti šioje naudojimo instrukcijoje.

O = Kreipkitės į „Husqvarna“ techninės priežiūros atstovą.

Techninės priežiūros darbas	Kaskart prieš naudojimą	Kiekvieną kartą baigus darbą	Kasdien	Po pirmųjų 100 val.	Kas 300 val.
Įsitinkite, kad judančios dalys veikia tinkamai ir juda laisvai.	*				
Įsitinkite, kad pjovimo įrankis yra aštrus ir švarus.	*				
Įsitinkite, kad PRCD veikia tinkamai.  PERSPĖJIMAS: Netaikoma 110 V tipui, parduodamam Jungtinėje Karalystėje ir Airijoje. Žr. <i>PRCD psl. 63.</i>	X				
Patikrinkite maitinimo laidą, kitus laidus ir maitinimo kištuką, ar jie nepažeisti.	*	*			
Patikrinkite, ar rankenos ir sukibimo paviršiai yra sausi, švarūs, nealyvuoti ir netepaluoti.	*	*			
Įsitinkite, kad gaminys švarus.	X	X			
Patikrinkite veleno tarpiklius, ar jie nepažeisti / ar neprateka vanduo.		X			
Patikrinkite, ar veržlės ir varžtai priveržti.			*		
Įsitinkite, kad įjungimo / išjungimo jungiklis tinkamai veikia.			X		
Pakeiskite pavaros alyvą.				O	
Patikrinkite, ar nepažeisti angliniai šepetėliai.					X

Gaminio valymas



PASTABA: Įsitinkite, kad vanduo nepatenka į variklį ar pavarų dėžę.



PASTABA: Valydami gaminį, nenaudokite tekančio vandens.

- Gaminį valykite sausa ar drėgna šluoste.

- Pašalinkite klūtis iš visų oro angų. Kai oro įsiurbimo anga yra užblokuota, sumažėja gaminio efektyvumas ir dėl to variklis gali per daug įkaisti.
- Išvalykite ir sutepkite veleno sriegį.

Deimantinės gręžimo karūnos priežiūra

- Įsitikinkite, kad deimantiniai įrankio segmentai yra aštrūs. Pagaląškite atšipusius deimantinius segmentus su SiC šlifavimo akmeniu.
- Įsitikinkite, kad gręžimo karūna nevibruoja. Jei gręžimo karūna vibruoja, deimantiniai segmentai gali atsisukti.
- Įsitikinkite, kad deimantiniai segmentai yra pakankamai ilgesni nei vidinis ir išorinis gręžimo karūnos vamzdžio skersmuo.
- Sutepkite gręžimo karūnos sriegius vandeniui atspariu tepalu. Taip galima lengviau atsukti įrankį.
- Įsitikinkite, kad gręžimo karūnos deimantinių segmentų spinduliniai atsikišimai nebūtų ilgesni nei 1 mm.

Pavarų alyvos keitimas



PASTABA: Jei yra pavarų alyvos nutekėjimas, sustabdykite gaminį ir pasitarkite su įgaliotoju techninės

priežiūros centro atstovu. Jei pavarų alyvos lygis nepakankamas, pavara gali susigadinti.

- Paprašykite įgaliotojo „Husqvarna“ techninės priežiūros centro atstovo, kad pakeistų pavarų alyvą.

Vandens jungties patikrinimas



PASTABA: Jei iš vandens jungties žiedo prateka vanduo, būtina nedelsiant pakeisti veleno sandariklius.

- Vandens jungtį pakeisti leiskite įgaliotam „Husqvarna“ techninės priežiūros centro atstovui.

Anglinių šepetėlių patikrinimas

1. Išsukite 4 varžtus, laikančius anglinių šepetėlių dangtelį. Naudokite plokščią platum atsuktuvą. (Pav. 28)
2. Patikrinkite anglinius šepetėlius. Besidėvinčios vietos turi būti lygios ir nepažeistos.
3. Jei būtina, anglinius šepetėlius pakeisti leiskite įgaliotam „Husqvarna“ techninės priežiūros centro atstovui.

Gedimai ir jų šalinimas

Trikčių šalinimo schema

Jei šioje naudojimo instrukcijoje savo problemas sprendimo nerandate, kreipkitės į Husqvarna techninės priežiūros atstovą.

Problema	Veiksmai, kurių galite imtis tuoj pat	Galima priežastis	Sprendimas
Gaminys nepaleidžiamas, kai įjungimo / išjungimo jungiklis nustatytas į „1“ padėtį.	Įjungimo / išjungimo jungiklį nustatykite į padėtį „0“.	Jei ant PRCD šviečia raudona lemputė, srovė yra atjungta.	Paspauskite RESET mygtuką ant PRCD. Jei PRCD vėl atjungia srovę, pasitarkite su įgaliotuoju Husqvarna techninės priežiūros centro atstovu.
Gaminys sustoja.		Sugedęs srovės šaltinis. Srovę atjungė „Elgard“.	Patikrinkite srovės šaltinį.
		Gręžimo karūna užsikirtusi. Srovę atjungė „Elgard“.	Pasukite gręžimo karūną į dešinę ir į kairę, naudodami veržliarakštį. Atsargiai ištraukite gaminį iš gręžimo skylės.
		Dėl per aukštos apkrovos variklis persikrovė. Srovę atjungė „Elgard“.	Įsitikinkite, kad gręžimo karūna gali lengvai sukintis gręžimo skylėje.
		Jei ant PRCD šviečia raudona lemputė, srovė yra atjungta.	Paspauskite RESET mygtuką ant PRCD. Jei PRCD vėl atjungia srovę, pasitarkite su įgaliotuoju Husqvarna techninės priežiūros centro atstovu.
Gaminys nebegrežia paviršiaus, sulėtėja ir sustoja.		Atšipę deimantiniai segmentai.	Pagaląskite deimantinius segmentus su SiC šlifavimo akmeniu.
Darbo metu aplink skylę kaupiasi nepageidaujama medžiaga.		Per mažas vandens slėgis.	Padidinkite vandens slėgį. Žr. <i>Techniniai duomenys psl. 70</i> .
Gręžimo karūnos deimantiniai segmentai išsikišę iš juostos.		Dirbant gaminys per daug vibruoja.	Dirbdami su gaminiu naudokite tinkamą apkrovą.
Prateka pavarų alyva		Sandarikliai nusidėvėję, juos reikia pakeisti.	Kreipkitės į įgaliotąjį „Husqvarna“ techninės priežiūros centro atstovą.
Iš skylės prateka vanduo ant vandens surinkimo žiedo.		Sugadinti veleno sandarikliai.	Kreipkitės į įgaliotąjį „Husqvarna“ techninės priežiūros centro atstovą. Būtinai visada naudokite švarų vandenį.
Gaminys veikia netolygiai.	Sumažinkite jėgą.	Dėl per aukštos apkrovos variklis persikrovė.	Gręždami naudokite mažesnę jėgą.

Gabenimas ir laikymas

- Prieš transportuoti ar saugodami gaminį ištraukite kištuką iš elektros lizdo.
- Prieš padedant laikyti arba gabendami gaminį į kitą vietą, nuimkite gręžimo karūną. Taip išvengsite žalos gaminiui ir gręžimo karūnoms.
- Laikykite gaminį užrakintoje patalpoje, kad jo nepasiektų vaikai arba neįgalieji asmenys.
- Laikykite gaminį sausoje ir neužšalancioje vietoje.
- Saugiai pritvirtinkite gaminį jį transportuodami, kad nepažeistumėte ir išvengtumėte nelaimingų atsitikimų.

Techniniai duomenys

Techniniai duomenys

Duomenys	DM400			DM430		
Variklis						
Elektros variklis	Vienfazis			Vienfazis		
Nominali įtampa, V	100–120, 110, 220–240			100–120, 110, 220–240		
Nominalioji galia, W	3 200			3 200		
Nominali galia, W	2300			2300		
Nominalusis dažnis, Hz	50–60			50–60		
Nominali srovė, A						
100-120V (US, JP)	20			20		
110V (JK, Airija)	30			30		
220-240V	15			15		
PRCD srovė, A						
100-120V (US, JP)	6 mA			6 mA		
220-240V	10 mA			10 mA		
Gręžimo karūna						
Didžiausias betono gręžimo skersmuo, mm / coliai	350 / 14			450 / 18		
Mažiausias betono gręžimo skersmuo, mm / coliai	55 / 2			100 / 4		
Svoris, kg/svar.	13,5 / 29,8			14,2 / 31,3		
Aušinimas vandeniu						
Vandens mova	Gardena			Gardena		
Didžiausias vandens slėgis, bar	3			3		
Įrankių prijungimo lizdas						
Veleno sriegis, JP/SE/RoW	A-Rod/CRI 28/1 1/4 col. G			A-Rod/CRI 28/1 1/4 col. G		
Dulkės ir skystos atliekos						
Gręžimo karūnos skersmuo naudojant drenavimo žiedą, mm/col.	50–350 / 2–13,8			50–350 / 2–13,8		
Veikimo informacija						
Pavara	1	2	3	1	2	3
Greičio velenas, tuščiąja eiga, visa apkrova, aps./min.	230	460	720	150	300	470

Duomenys	DM400			DM430		
Greičio velenas, tuščiaja eiga, be apkrovos, aps./min.	420	820	1 250	250	510	800
Betono gręžimo skersmuo, mm / coliai	165–350 / 6,5–14	80–160 / 3–6	55–105 / 2–4	250–450 / 8–18	125–250 / 5–10	100–160 / 4–6
Rekomenduojamas vandens tūris, l/min	1,7–2,4	1,1–1,6	0,9–1,3	2,0–2,5	1,5–2,0	1,2–1,6

Triukšmo emisijos duomenys

Duomenys	DM400	DM430
Triukšmo emisija		
Garso slėgio lygis, dB (A)	92	92
Garso galios lygis, $L_{WA}dB (A)^4$	112	112

Integruotas ryšys

Pasižymėkite: Ši dalis skirta tik gaminiams su integruotu ryšiu.

BLE technologijos radijo spektras	DM400	DM430
Įrankio dažnių juostos, GHz	2,402–2,480	2,402–2,480
Maksimali perdavimo radijo dažnio galia, dBm/mW	4 / 2,5	4 / 2,5

Šviesos diodų indikacijos



PASTABA: Dėl dažnos perkrovos gaminys gali sugesti.

⁴ Triukšmo emisija į aplinką, matuojama kaip garso galia, atitinka EN 62841-3-6 standarto reikalavimus. Tikėtina matavimo paklaida – 3 dB(A).

Indikacijos ant gaminio	Priežastis	Galimas sprendimas
1 žalias šviesos diodas.	Įrankis yra prijungtas prie maitinimo tinklo įtampos ir gali būti naudojamas. Išėjimo galia yra mažesnė nei 50 proc. galimos išėjimo galios.	Nėra
2 žali šviesos diodai.	Išėjimo galia yra 50–65 proc. galimos išėjimo galios.	
3 žali šviesos diodai.	Išėjimo galia yra 65–80 proc. galimos išėjimo galios.	
3 žali šviesos diodai ir 1 geltonas šviesos diodas.	Didžiausia išėjimo galia. Išėjimo galia yra didesnė nei 80 proc. galimos išėjimo galios.	
3 žali šviesos diodai, 1 geltonas šviesos diodas ir 1 raudonas šviesos diodas.	Sistema perkrauta.	Sumažinkite apkrovą, kad neveiktų „Elgard™“ variklio apsaugos nuo perkrovos sistema.
Dega visi šviesos diodai.	Įjungta „Elgard™“ variklio apsaugos nuo perkrovos sistema. „Elgard™“ variklio apsaugos nuo perkrovos sistema sustabdė variklį.	Sumažinkite apkrovą, kad įrenginys veiktų tinkamai. Žr. <i>Variklio apsaugos nuo perkrovos sistemos nustatymas iš naujo psl. 66.</i>
Mirksi žalios spalvos 1 šviesos diodas.	Paleista „Smartstart™“.	Žr. <i>„Smartstart™“ naudojimas psl. 66.</i>

Priedai

Priedai

Priedas	DM400		DM430	
Gręžimo stovas DS 500	Pritvirtinta vakuuminiu siurbtuku: Gera	Kitas tvirtinimo būdas: Gera	Pritvirtinta vakuuminiu siurbtuku: Gera	Kitas tvirtinimo būdas: Gera
Drenavimo žiedas*	Gera		Gera	
Sandarinio diskas*	Gera		Gera	
Guminė poveržlė, dalies numeris 598 72 14-01	Gera		Gera	

* Norėdami gauti daugiau informacijos kreipkitės į vietinį techninės priežiūros atstovą.

Techninė priežiūra

Patvirtintas priežiūros centras

Norėdami rasti Husqvarna Construction Products patvirtintą priežiūros centrą, eikite į www.husqvarnacp.com svetainę.

EB atitikties deklaracija

ES atitikties deklaracija

Mes, **Husqvarna AB**, SE-561 82 Huskvarna, Švedija, tel.
+46-36-146500, atsakingai patvirtiname, kad gaminy:

Aprašas	Transportuojamas deimantinis gręžimo kernas
Prekės ženklas	Husqvarna
Tipas / modelis	DM400, DM430
Identifikacijos numeris	Serijos numeriai nuo šios datos: 2019 ir vėlesni

visiškai atitinka šias ES direktyvas ir reikalavimus:

Direktyva / reglamentas	Aprašas
2006/42/EC	„dėl mašinų“
2014/53/EU	„dėl radijo įrangos“

ir kad laikomasi šių suderintų standartų ir (arba)
techninių specifikacijų reikalavimų

EN ISO 12100:2010

EN 62841-1:2014

EN 62841-3-6:2014+A11:2017

EN 55014-1:2017

EN 55014-2:2015

EN 61000-3-2:2014

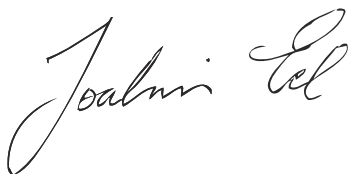
EN 61000-3-3:2013

ETSI EN 300 328 V2.1.1

ETSI EN 301 489-1 V2.2.0

ETSI EN 301 489-17 V3.2.0

Partille, 2019-12-08



Joakim Ed

Viceprezidentas, betono pjovimo, gręžimo ir nedideli
griovimo darbai

„Husqvarna AB“, statybų padalinys

Atsakingas už techninę dokumentaciją

Registruotieji prekiniai ženklai

Bluetooth[®] pavadinimas ir logotipai yra registruotieji prekės ženklai, priklausantys *Bluetooth SIG, inc.*, ir „Husqvarna“ juos naudoja pagal licenciją.

Saturs

Ievads.....	76	Pārvadāšana un uzglabāšana.....	86
Drošība.....	77	Tehniskie dati.....	87
Montāža.....	82	Piederumi.....	89
Lietošana.....	82	Apkope.....	90
Apkope.....	84	EK atbilstības deklarācija.....	91
Problēmu novēršana.....	85	Reģistrētās preču zīmes.....	92

Ievads

Izstrādājuma apraksts

Šis Husqvarna urbja motors ir pārvietojams dimanta paplašinātājurbis, ko paredzēts izmantot kopā ar apstiprinātu urbja mašīnas balstu.

Dimanta urbja gals ir dobjš urbis ar dimanta segmentiem. Ūdens izkļūst cauri lodveida vārstam, šļūtenei un dimanta urbja galam. Ūdens aizskalo izurbto materiālu no gropes un pazemina urbja gala temperatūru.

Šim izstrādājumam ir Smartstart™. Skatiet šeit: *Smartstart™ izmantošana lpp. 83.*

Dažiem šī izstrādājuma modeļiem ir iegulta savienojamība. Skatiet: *legulta savienojamība lpp. 76.*

Iegulta savienojamība

Husqvarna Fleet Services™ ir aktīvu pārvaldīšanas mākoņrisinājums, kas parka vadītājam sniedz iespēju pārskatīt visus izstrādājumus, kas ir pievienoti, izmantojot iegultos vai pēcpārdošanas sensorus. Lai norādītu pievienoto izstrādājumu atrašanās vietu, var

Izstrādājuma pārskats

(Att. 1)

1. Urbja vārpsta
2. Ātrās atvienošanas paplāksne
3. Noplūdes atvere
4. Gardena vīrišķais savienojums ar ūdens vārstu (ventili)
5. Pārnesumu selektors
6. IESL./IZSL. slēdzis
7. Rokturis
8. Smartstart™
9. LED, kas norāda uz izejas jaudu
10. Elektronikas kārbā
11. Husqvarna urbja mašīnas balsta montāžas plātne
12. Mobilā paliekošās strāvas ierīce

izmantojot vārtejas vai viedtālruņa atrašanās vietu. Sensori ieraksta tādus datus kā darbības laiks, apkopes intervāli utt. Lai uzzinātu vairāk par aktīvu pārvaldīšanas mākoņrisinājumu Husqvarna Fleet Services™, Husqvarna Fleet Services at <https://apps.apple.com/se/app/husqvarna-fleet-services/id1334672726> vai <https://play.google.com/store/apps/details?id=com.husqvarna.hfsmobile&hl=en> lejupielādējiet iOS vai Android lietotni.

Daži šā izstrādājuma modeļi ir savienoti, izmantojot iegulto Husqvarna Fleet Services™ sensoru, kam ir funkcija Bluetooth Low Energy (BLE). Papildinformāciju par tā lietošanu skatiet *legultās savienojamības izmantošana lpp. 82.* Informāciju par BLE tehnoloģijas radio spektru skatiet *legulta savienojamība lpp. 88.*

Paredzētā lietošana

Izstrādājumu izmanto betona, akmens, asfalta un mūra urbšanai. Visi citi lietošanas veidi ir nepareizi.

Izstrādājumu lieto industriālās darbībās operatori ar pieredzi.

Piezīme: Šajā rokasgrāmatā ar terminu "mobilā paliekošās strāvas ierīce" mēs apzīmējam mobilo paliekošās strāvas ierīci un GFCl.

13. Ūdens šļūtene
14. Uzgriežņu atslēga
15. Lietotāja rokasgrāmata

Simboli uz produkta

- (Att. 2) **BRĪDINĀJUMS!** Šis produkts var būt bīstams un radīt smagas vai nāvējošas traumas operatoram vai citiem cilvēkiem. Esiet uzmanīgi un lietojiet produktu pareizi.
- (Att. 3) Rūpīgi izlasiet šo lietotāja rokasgrāmatu un pirms šā produkta lietošanas pārliecinieties, vai izprotat norādījumus.

- (Att. 4) Vienmēr izmantojiet individuālo drošības aprīkojumu. Skatiet: *Individuālie aizsarglīdzekļi lpp. 80.*
- (Att. 5) Šis produkts atbilst spēkā esošajām EK direktīvām.
- (Att. 6) **Vides marķējums.** Produkts vai iepakojums nav sadzīves atkritumi. Nododiet to pārstrādei apstiprinātā elektrisko un elektronisko ierīču savākšanas punktā.
- (Att. 7) Nodrošiniet, lai, urbjot griestos, izstrādājumā neieplūstu ūdens. Lietojiet piemērotu ūdens kolektoru.

Piezīme: Pārējie uz produkta norādītie simboli/norādes atbilst noteiktu valstu sertifikācijas prasībām.

Drošība

Drošības definīcijas

Brīdinājumi, norādes "Uzmanību!" un piezīmes tiek izmantotas, lai izceltu īpaši svarīgas lietotāja rokasgrāmatas daļas.



BRĪDINĀJUMS: Tiek izmantota tad, ja rokasgrāmatā sniegto instrukciju neievērošanas dēļ operatoram vai blakus esošajām personām draud traumu vai nāves risks.



IEVĒROJIET: Tiek izmantota tad, ja rokasgrāmatā sniegto instrukciju neievērošanas dēļ rodas izstrādājuma, citu materiālu vai blakus esošās teritorijas bojājuma risks.

Piezīme: Tiek izmantota, lai sniegtu plašāku informāciju, kas nepieciešama attiecīgajā situācijā.

Vispārīgi drošības brīdinājumi par elektriskā darbarīka lietošanu



BRĪDINĀJUMS: Izlasiet visas drošības instrukcijas, norādījumus, apskatiet attēlus un specifikācijas, kas ir komplektā ar šo elektrisko darbarīku. Tālāk norādīto brīdinājumu un norādījumu neievērošana var radīt strāvas triecienu, aizdegšanos un/vai nopietnas traumas.

Saglabājiet visus brīdinājumus un norādījumus turpmākām uzziņām. Brīdinājumos izmantotais termins "elektriskais darbarīks" attiecas uz elektrisko darbarīku, kura barošanu nodrošina elektrotīkls (ar kabeli) vai akumulators (bez kabeļa).

Atbildība par izstrādājuma kvalitāti

Saskaņā ar likumiem par izstrādājuma kvalitāti mēs neuzņemamies atbildību par bojājumiem, ko radījis mūsu izstrādājums, ja:

- ir veikts nepareizs izstrādājuma remonts;
- izstrādājuma remonts ir veikts, izmantojot detaļas, ko nav nodrošinājis vai apstiprinājis ražotājs;
- izstrādājumam tiek pievienots piederums, ko nav nodrošinājis vai apstiprinājis ražotājs;
- izstrādājuma remonts nav veikts pilnvarotā remontdarbnīcā vai pie pilnvarota speciālista.

Darba zonas drošība

- **Darba zonai jābūt tīrai un labi apgaismotai.** Nekārtīgās un tumšās vietās bieži notiek negadījumi.
- **Nelietojiet elektriskos darbarīkus sprādzienbīstamā vidē, piemēram, viegli uzliesmojošu šķidrumu, gāzu vai putekļu tuvumā.** Elektriskie darbarīki rada dzirksteles, kas var izraisīt putekļu vai izgarojumu aizdegšanos.
- **Elektriskā darbarīka lietošanas laikā neļaujiet tuvumā atrasties bērniem un citām personām.** Uzmanības novēršanas dēļ varat zaudēt kontroli.

Elektrodrošība

- **Elektriskā darbarīka kontaktspraudņiem jāatbilst elektrotīkla kontaktligzdām. Nekādā gadījumā nepārveidojiet kontaktspraudni!** Ar iezemētiem elektriskajiem darbarīkiem nedrīkst izmantot nekādus pārejas spraudņus. Nepārveidotas kontaktdakšas un atbilstošas kontaktligzdas samazina strāvas triecienu risku.
- **Nepieļaujiet ķermeņa saskari ar iezemētām virsmām, piemēram, caurulēm, radiatoriem, plītiem un ledusskapjiem.** Ja ir izveidojies ķermeņa zemējums, pastāv paaugstināts strāvas triecienu risks.
- **Elektriskos darbarīkus nedrīkst pakļaut lietus vai mitruma iedarbībai.** Elektriskajā instrumentā iekļuvis ūdens paaugstina strāvas triecienu risku.
- **Lietojot kabeli, ievērojiet piesardzību. Nekad neizmantojiet kabeli elektriskā instrumenta pārvietošanai, vilkšanai vai atvienošanai no kontaktligzdas. Sargiet kabeli no karstuma, eļļas, asām malām un kustīgām detaļām.** Bojāti vai savijušies vadi paaugstina strāvas triecienu risku.
- **Lietojot elektrisko instrumentu ārpus telpām, izmantojiet lietošanai ārā piemērotu pagarinātāju.** Lietošanai ārā piemērota pagarinājuma vada

izmantošana samazina elektriskās strāvas trieciena risku

- **Ja no elektriskā instrumenta lietošanas mitros apstākļos nevar izvairīties, izmantojiet paliekošās strāvas ierīci (residual current device — RCD).** Izmantojot RCD, tiek samazināts elektriskās strāvas trieciena risks.

Individuālā aizsardzība

- **Lietojot elektrisko darbarīku, ievērojiet piesardzību, pārdomājiet savas darbības un rīkojieties saprātīgi. Nelietojiet elektrisko darbarīku, kad esat noguris, kā arī narkotiku, alkohola vai zāļu iespaidā.** Acumirkīga neuzmanība strādājot ar elektrisko darbarīku var radīt smagas traumas.
- **Lietojiet individuālos aizsardzības līdzekļus. Vienmēr lietojiet acu aizsargus.** Individuālo aizsardzības līdzekļu, piemēram, putekļu maskas, aizsargapavu ar neslīdošām zolēm, ķiveres vai dzirdes aizsarglīdzekļu, lietošana attiecīgos apstākļos samazina traumu gūšanas risku.
- **Nepieļaujiet nejaūšu ierīces ieslēgšanos. Pirms darbarīka pievienošanas strāvas avotam un/vai akumulatora blokam, paceļšana vai pārvietošanas pārbaudiet, vai slēdzis ir izslēgtā stāvoklī.** Elektrisko darbarīku pārvietošana, turot pirkstu uz slēdža, vai darbarīku pieslēgšana barošanai, ja slēdzis ir ieslēgts, var izraisīt negadījumus.
- **Pirms elektriskā darbarīka ieslēgšanas noņemiet regulēšanas atslēgu vai uzgriežņu atslēgu.** Uz elektriskā darbarīka rotējošajām detaļām atstāta uzgriežņu atslēga vai atslēga var radīt traumu.
- **Nesniedzieties pārāk tālu. Vienmēr stāviet stabilī un saglabāiet līdzsvaru.** Tādējādi var labāk vadīt elektrisko darbarīku negaidītās situācijās.
- **Attiecīgi apģērbieties. Nevalkājiet vaļīgu apģērbu vai rotaslietas. Nepieļaujiet matu un apģērba saskari ar kustīgajām daļām.** Vaļīgas drēbes, rotaslietas vai gari mati var ieķerties kustīgajās detaļās.
- **Ja komplektācijā ir iekļautas pievienojamas putekļu iesūkšanas ierīces un savākšanas konteineri, pārbaudiet, vai tie ir piestiprināti un tiek pareizi izmantoti.** Putekļu savākšanas līdzekļu izmantošana var samazināt ar tiem saistītos draudus.
- **Nekļūstiet nevērīgs pret darbarīka drošas izmantošanas principiem un neignorējiet tos pat tad, ja bieži izmantojat darbarīkus un esat labi apguvis to lietošanu.** Neuzmanīga rīcība var izraisīt nopietnu traumu vienā acumirklī.

Elektriskā darbarīka lietošana un uzturēšana

- **Nelietojiet elektrisko darbarīku ar spēku. Izmantojiet konkrētajam darbam piemērotu elektrisko darbarīku.** Izmantojot pareizo elektrisko darbarīku ar tam paredzēto ātrumu, darbu var paveikt labāk un drošāk.
- **Nelietojiet elektrisko darbarīku, ja, nospiežot slēdzi, tas neieslēdzas vai neizslēdzas.** Elektriskais

darbarīks, kuru nevar vadīt, izmantojot slēdzi, rada draudus un ir jāremontē.

- **Pirms jebkādu regulēšanas darbu veikšanas, piederumu maiņas vai elektrisko darbarīku novietošanas uzglabāšanai atvienojiet kontaktspraudni no strāvas avota un/vai izņemiet akumulatora bloku.** Šādi piesardzības pasākumi samazina nejaūšas elektriskā darbarīka palaišanas risku.
- **Novietojiet elektrisko darbarīku, kas darbojas tukšgaitā, bērniem nepieejamā vietā un neļaujiet to lietot personām, kas nepārzina tā lietošanu vai šeit sniegtos norādījumus.** Nonākot rokās lietotājam bez atbilstošām zināšanām, elektriskie darbarīki ir bīstami.
- **Apkopiet elektriskos instrumentus un piederumus. Pārbaudiet kustīgo detaļu salāgojumu un saķeri, bojājumus un jebkādas citus faktoros, kas var ietekmēt elektriskā darbarīka darbību. Ja darbarīks bojāts, pirms tā lietošanas veiciet remontu.** Daudzu nelaimes gadījumu iemesls ir slikti uzturēti elektriskie darbarīki.
- **Griezējinstrumenti jāuztur asi un tīri.** Pareizi uzturēti griezējinstrumenti ar asiem asmeņiem retāk saliecas, un tos ir vieglāk vadīt.
- **Lietojiet elektriskos instrumentus, piederumus un asmeņus u.c. detaļas atbilstoši šeit sniegtajiem norādījumiem, ņemot vērā darba apstākļus un veicamos uzdevumus.** Elektriskā instrumenta lietošana tam neparedzētiem mērķiem var radīt bīstamas situācijas.
- **Rokturiem un turēšanas virsmām ir jābūt sausām, tīrām un uz tām nedrīkst būt eļļas un smērvielas.** Slīdīgi rokturi un turēšanas virsmas traucē drošu darbarīka izmantošanu un vadību negaidītās situācijās.

Apkope

- **Uzticiet elektriskā darbarīka apkopi kvalificētam remontdarbu speciālistam, kas izmanto tikai oriģinālas rezerves daļas.** Tādējādi tiks garantēta elektriskā darbarīka lietošanas drošība.

Drošības brīdinājumi par dimanta urbja lietošanu

- **Veicot urbšanu, kurai nepieciešama ūdens lietošanu, novirziet ūdeni nost no operatora darba zonas vai izmantojiet šķidruma savākšanas ierīci.** Šādi drošības pasākumi uztur operatora darba zonu sausu un samazina strāvas trieciena risku.
- **Veicot darbības, kad griešanas piederums var saskarties ar paslēptu vadu vai tā paša vadu, turiet mehānisko rīku aiz izolētās satveršanas virsmas.** Griešanas piederums, kas saskaras ar elektrību vadošu vadu, var padarīt elektroinstrumenta metāla daļas elektriski vadošas un radīt operatoram elektrošoku.
- **Valkājiet dzirdes aizsarglīdzekļus, urbjot ar dimantu.** Trokšņa iedarbība var izraisīt dzirdes zudumu.

- **Kad urbja gals iestrēgst, beidziet izdarīt spiedienu uz leju un izslēdziet instrumentu.** Veiciet pārbaudi un koriģējošas darbības, lai novērstu urbja gala iestrēgšanas iemeslu.
- **Atkārtoti iedarbinot dimanta urbi darba materiālā, pārbaudiet, vai urbja gals brīvi rotē pirms iedarbināšanas.** Ja urbja gals iestrēgst, tas var neiedarbināties, var pārslēgt instrumentu vai dimanta urbis var atdalīties no darba materiāla.
- **Nodrošinot urbja mašīnas balstu ar enkuriem un stiprinājumiem pie darba materiāla, pārliecinieties, ka izmantotais enkurojums spēj noturēt mašīnu lietošanas laikā.** Ja darba materiāls ir vājš vai porains, enkurs var izkrist, tādējādi izraisot urbja mašīnas balsta atbrīvošanos no darba materiāla.
- **Urbja mašīnas balstu pie darba materiāla nostiprinot ar vakuuma piesūcekni, piestipriniet piesūcekni pie gludas, tīras un blīvas virsmas. Nestipriniet to pie tādām laminētām virsmām kā flīzes un kompozītmateriālu pārklājumi.** Ja darba materiāls nav gluds, līdzens vai stingri fiksēts, piesūceknis var atrauties no darba materiāla.
- **Raugieties, lai pirms urbšanas un tās laikā būtu pietiekams vakuums.** Ja vakuums nebūs pietiekams, piesūceknis var atdalīties no darba materiāla.
- **Nekad neurbiet, kad ierīce ir nostiprināta tikai ar vakuuma piesūcekni, izņemot gadījumus, kad urbjat lejup.** Zaudējot vakuumu, piesūceknis var atdalīties no darba materiāla.
- **Urbjot cauri sienām un grīstiem, raugieties, lai būtu aizsargāti cilvēki un darba zona otrā pusē.** Urbja gals var izspraukties caur sienu vai urbšanas kodols var izkrist otrā pusē.
- **Urbjot virs galvas, vienmēr lietojiet norādījumos minēto šķidrums savākšanas ierīci. Neļaujiet ūdenim ieplūst instrumentā.** Elektriskajā instrumentā ieķīvis ūdens paaugstina elektriskās strāvas trieciena risku.
- Neļaujiet bērniem lietot šo izstrādājumu.
- Atļaujiet tikai pilnvarotām personām lietot šo izstrādājumu.
- Operators ir atbildīgs par nelaimes gadījumiem, kas rodas citām personām vai to īpašumam.
- Neizmantojiet šo izstrādājumu, ja esat noguris, slims vai esat alkohola, narkotiku vai medikamentu izraisītā reibumā.
- Vienmēr rīkojieties piesardzīgi un saprātīgi.
- Šis izstrādājums darbības laikā rada elektromagnētisko lauku. Noteiktos apstākļos šis lauks var traucēt aktīvo vai pasīvo medicīnisko implantu darbībai. Lai samazinātu nopietnu vai nāvējošu traumu risku, mēs iesakām personām, kam ir medicīniskie implantī, pirms šī izstrādājuma lietošanas konsultēties ar savu ārstu un medicīniskā implanta izgatavotāju.
- Gādājiet, lai izstrādājums ir tīrs. Pārliecinieties, ka varat skaidri izlasīt zīmes un uzlīmes.
- Neizmantojiet izstrādājumu, ja tas ir bojāts.
- Izstrādājuma pārveidošana ir aizliegta.
- Neizmantojiet izstrādājumu, ja pastāv iespēja, ka to ir pārveidojušas citas personas.

Rīkojieties saprātīgi



BRĪDINĀJUMS: Nekādā gadījumā nedrīkst izstrādājumu pārveidot bez ražotāja oficiāla apstiprinājuma. Vienmēr izmantojiet oriģinālās rezerves daļas. Neatļautas izmaiņas un/vai piederumi var izraisīt smagas vai nāvējošas traumas lietotājam vai citām personām.



BRĪDINĀJUMS: Tādu izstrādājumu, kas apstrādā vai piešķir materiālam formu — piemēram, griezēju, slīpripu, urbju — lietošana var radīt putekļus un tvaikus, kuros var būt bīstamas ķīmikālijas. Pārbaudiet materiālu, ko plānojat apstrādāt, un lietojiet atbilstošu elpošanas aizsargmasku.

Vispārīgi norādījumi par drošību



BRĪDINĀJUMS: Pirms izstrādājuma lietošanas izlasiet tālāk izklāstītos brīdinājumus.

- Šis izstrādājums ir bīstams rīks, ja ar to nerīkojas uzmanīgi vai ja to lieto nepareizi. Šis izstrādājums var izraisīt smagas vai nāvējošas traumas operatoram vai citām personām. Pirms izstrādājuma lietošanas ir jāizlasa un jāsaprot šis lietotāja rokasgrāmatas saturs.
- Saglabājiet visus brīdinājumus un instrukcijas.
- Jāievēro visi spēkā esošie tiesību akti un noteikumi.
- Izstrādājuma lietošanas laikā operatoram un tā darba devējam jāzina un jānovērs iespējamie riski.
- Neļaujiet nevienai personai izmantot izstrādājumu, ja tā nav izlasījusi un sapratusi lietotāja rokasgrāmatas saturu.
- Nedarbiniet izstrādājumu, ja neesat saņēmis apmācību. Pārliecinieties, ka visi lietotāji ir saņēmuši apmācību.

Nav iespējams paredzēt visas iespējamās situācijas, kas var rasties, kad izmantojat izstrādājumu. Vienmēr esiet piesardzīgi un izmantojiet veselo saprātu. Izvairieties no situācijām, kurās nejutaties īsti pārliecināts par savu spējām. Ja pēc šo norādījumu izlasīšanas joprojām šaubāties par notiekošo vai veicamajām darbībām, pirms turpmākas rīcības konsultējieties ar kādu ekspertu.

Ja radušies jautājumi par izstrādājuma lietošanu, noteikti sazinieties ar savu Husqvarna izplatītāju. Mēs labprāt sniegsim jums padomus, kā arī palīdzēsīm lietot izstrādājumu efektīvi un droši.

Ļaujiet savam Husqvarna izplatītājam regulāri pārbaudīt izstrādājumu un veikt nepieciešamo regulēšanu un remontdarbus.

Husqvarna Construction Products ir nepārtrauktas izstrādājuma attīstības politika. Husqvarna saglabā tiesības uz izstrādājuma konstrukcijas un izskata izmaiņām bez iepriekšēja brīdinājuma un papildu saistībām ieviest konstrukcijas izmaiņas.

Šajā lietotāja rokasgrāmatā sniegtā informācija un dati attiecas uz datumu, kad rokasgrāmata tika nosūtīta drukāšanai.

Darba drošības norādījumi



BRĪDINĀJUMS: Pirms produkta lietošanas izlasiet tālāk izklāstītos brīdinājumus.

- Neizmantojiet produktu, ja negadījuma brīdī jums nebūs iespēju saņemt palīdzību.
- Neizmantojiet produktu sliktos laika apstākļos, piemēram, miglā, lietū, stiprā vējā, salā vai tamlīdzīgos apstākļos. Sliktos laika apstākļos var rasties bīstami darba apstākļi, piemēram, slidenas virsmas.
- Pārliecinieties, vai nav personu, priekšmetu un situāciju, kas var kavēt izstrādājuma drošu darbību.
- Ja darba laikā urbis ir vērstis augšup, vienmēr izmantojiet piemērotu tvertni, kurā savākt ūdeni.
- Pirms darba sākšanas vienmēr piestipriniet izstrādājumu pie atbilstoša urbjmašīnas balsta. Skatiet šeit: *Piederumi lpp. 89.*
- Pārliecinieties, vai ārkārtas situācijā vienmēr varat ātri apturēt dzinēju.
- Pārliecinieties, vai cauruma urbšanas vietā nav cauruļu vai elektrisko kabeļu.
- Ja produkts nedarbojas pareizi, apturiet motoru.
- Pārliecinieties, ka esat drošā un stabilā pozīcijā darbības laikā.
- Kad motors darbojas, turieties atstātais urbjmašīnas gala.
- Neatstājiet produktu, kad darbojas tā motors.
- Pirms dodaties prom no produkta, vienmēr atvienojiet jaudas kabeli no strāvas avota.
- Visas detaļas uzturiet labā darba kārtībā un nodrošiniet, lai visi stiprinājumi būtu atbilstoši pievilkti.
- Ja produktā ir jūtama vibrācija vai neparasti spēcīgs troksnis, nekavējoties apturiet to. Pārbaudiet, vai produktam nav bojājumu. Novērsiet bojājumus vai ļaujiet pilnvarotā servisa pārstāvim veikt remontu.
- Vienmēr lietojiet apstiprinātus piederumus. Lai iegūtu plašāku informāciju, sazinieties ar savu izplatītāju.

Individuālie aizsarglīdzekļi



BRĪDINĀJUMS: Pirms sākat lietot šo izstrādājumu, izlasiet zemāk izklāstītos brīdinājumus.

- Lietojot izstrādājumu, vienmēr izmantojiet atbilstošu individuālais drošības aprīkojumu. Individuālais drošības aprīkojums neizslēdz traumu risku.

Individuālais drošības aprīkojums samazina negadījuma rezultātā radušos traumu smagumu. Ļaujiet izplatītājam palīdzēt jums izvēlēties pareizo aprīkojumu.

- Strādājot ar izstrādājumu, vienmēr izmantojiet apstiprinātus acu aizsarglīdzekļus.
- Nevalkājiet vaļīgu, smagu un nepiemērotu apģērbu. Valkājiet apģērbu, kas ļauj brīvi pārvietoties.
- Valkājiet apstiprinātus aizsargcimdus, kas garantē ciešu satvērienu.
- Valkājiet gumijas aizsargcimdus, kas novērš ādas iekaisumu no mitra betona.
- Izmantojiet apstiprinātu aizsargķiveri.
- Strādājot ar izstrādājumu, vienmēr izmantojiet apstiprinātus dzirdes aizsarglīdzekļus. Ilgstošs troksnis var izraisīt dzirdes zudumu.
- Izstrādājums rada putekļus un izplūdes gāzes, kas satur bīstamas ķīmiskas vielas. Lietojiet apstiprinātu respiratoru.
- Velciet zābakus ar tērauda purngaiļiem un neslidošām pazolēm.
- Pārliecinieties, vai tuvumā atrodas pirmās palīdzības sniegšanas komplekts.
- Izstrādājuma lietošanas laikā var rasties dzirksteles. Pārliecinieties, vai tuvumā atrodas ugunsdzēsamais aparāts.

Izstrādājuma drošības ierīces



BRĪDINĀJUMS: Pirms sākat lietot izstrādājumu, izlasiet tālāk izklāstītās brīdinājuma instrukcijas.

- Nekad nelietojiet izstrādājumu ar bojātām drošības detaļām. Ja izstrādājums neatbilst kādai no šīm pārbaudes prasībām, sazinieties ar apkopes pārstāvi, lai to saremontētu.
- Nelietojiet izstrādājumu, ja nav uzstādītas aizsargplāksnes, aizsargpārsegi, drošības slēdži un citas aizsargierīces vai arī tās ir bojātas.

Motora pārslodzes aizsardzība, Elgard™

Motora pārslodzes aizsardzība ieslēdzas, ja motoram ir pārāk liela slodze vai urbjmašīnas gals nevar brīvi kustēties.

Motora pārslodzes aizsardzība uz dažām sekundēm samazina un palielina motora ģenerēto jaudu. Ja jūs nesamazināsit spēku, motors apstāsies. Skatiet šeit: *Motora pārslodzes aizsardzības iestatīšana lpp. 84.*

Noslodzes indikators



IEVĒROJIET: Izstrādājuma atkārtota pārslodze var sabojāt izstrādājumu.

Izstrādājumam ir LED indikatori, kas rāda motora noslodzi. Skatiet *LED rādījumi lpp. 88.*

Mobilā paliekošās strāvas ierīce



BRĪDINĀJUMS: Nav piemērots 110 V modelim, ko tirgo Apvienotajā Karalistē un Īrijā. Apvienotā Karaliste un Īrija: Nelietojiet izstrādājuma 110 V modeli bez atdalītājtransformatora; skatiet EN/IEC 61558-1 un EN/IEC 61558-2-23. Atdalītājtransformatora sekundārā tinuma pusē jābūt uzstādītai zemētai ekrāntrosei.



BRĪDINĀJUMS: Neiegremdējiet mobilo paliekošās strāvas ierīci ūdenī.



BRĪDINĀJUMS: Pirms izstrādājuma darbināšanas vienmēr pārbaudiet mobilo paliekošās strāvas ierīci. Skatiet *Paliekošās strāvas ierīces pārbaude lpp. 81*.

Uz izstrādājuma jaudas kabeļa ir uzstādīta mobilā paliekošās strāvas ierīce. Paliekošās strāvas ierīce nodrošina aizsardzību un sāk darboties elektriskās ķēdes īsslēguma gadījumā. Informāciju par to, kāda strāva aktivizē paliekošās strāvas ierīci, skatiet: *Tehniskie dati lpp. 87*.

Sarkanā gaisma norāda, ka paliekošās strāvas ierīce ir ieslēgta un izstrādājumu var darbināt. Ja sarkanā gaisma nav iedegusies, nospiediet pogu RESET.

(Att. 8)

Paliekošās strāvas ierīces pārbaude



BRĪDINĀJUMS: Nav piemērots 110 V modelim, ko tirgo Apvienotajā Karalistē un Īrijā. Skatiet *Mobilā paliekošās strāvas ierīce lpp. 81*.



BRĪDINĀJUMS: Paliekošās strāvas ierīce ir jāpārbauda ikreiz, kad kontaktakšus pievieno kontaktlīdzdai.



BRĪDINĀJUMS: Ja paliekošās strāvas ierīce ir jālabo, vienmēr sazinieties ar pilnvarotu Husqvarna apkopes pārstāvi.

1. Pievienojiet izstrādājuma kontaktakšu pie kontaktlīdzdas.
2. Nospiediet RESET pogu. Kad ir izveidots savienojums ar strāvu, indikators virs pogas deg sarkanā krāsā.
3. Iedarbiniet izstrādājumu, skatiet *Produkta iedarbināšana lpp. 83*.

4. Nospiediet TEST pogu. Ja izstrādājums apstājas, paliekošās strāvas ierīce darbojas pareizi. (Att. 9)

IESL./IZSL. slēdzis

IESL./IZSL. slēdzi izmanto, lai ieslēgtu un apturētu izstrādājumu.

(Att. 10)

IESL./IZSL. slēdža pārbaude

1. Pievienojiet izstrādājuma kontaktakšu pie kontaktlīdzdas.
2. Pagrieziet IESL./IZSL. slēdzi uz 1, lai ieslēgtu izstrādājumu.
3. Pagrieziet IESL./IZSL. slēdzi uz 0, lai izslēgtu izstrādājumu.

Berzes sajūgs

Berzes sajūgs ir integrēts izstrādājuma pārnenumkārbā. Tas nelauj sabojāt produktu, ja urbja gals darbības laikā apstājas. Ja slodze ir pārāk liela, berzes sajūgs atvienojas un aptur urbja vārpstu, taču vēl dažas minūtes ļauj darboties motoram. Berzes sajūgs atkal pievienojas, ja slodze tiek samazināta un darbība var turpināties. Ja urbja gals ir iestrēdzis materiālā un pilnībā apstājas, berzes sajūgs nekavējoties aptur motoru.



IEVĒROJIET: Sajūga atlaišanas laiks nedrīkst pārsniegt 3-4 sekundes, pretējā gadījumā strauji palielinās nodilums un karstums.

Norādījumi par drošu tehnisko apkopi



BRĪDINĀJUMS: Pārbaude un tehniskā apkope ir jāveic, izslēdzot motoru un atvienojot barošanas kabeli no kontaktlīdzdas.

- Apkopiet elektriskos instrumentus un piederumus. Pārbaudiet kustīgo detaļu savietojumu vai saķeri, bojājumus un jebkādas citus faktorus, kas var ietekmēt elektriskā instrumenta darbību. Ja darbarīks bojāts, pirms tā lietošanas veiciet remontu. Daudzu nelaimes gadījumu iemesls ir slikti uzturēti elektriskie darbarīki.
- Griezējinstrumenti jāuztur asi un tīri. Pareizi uzturēti griezējinstrumenti ar asiem asmeņiem retāk saliecas, un tos ir vieglāk vadīt.
- Uzticiet elektriskā darbarīka apkopi kvalificētam remontdarbu speciālistam, kas izmanto tikai oriģinālas rezerves daļas. Tādējādi tiks garantēta elektriskā darbarīka lietošanas drošība.

Montāža

Ievads



BRĪDINĀJUMS: Pirms izstrādājuma montāžas izlasiet un izprotiet drošības norādījumus.



BRĪDINĀJUMS: Lai novērstu traumas, atvienojiet barošanas vadu un izņemiet urbja galu pirms montāžas.

Izstrādājuma piestiprināšana pie urbja mašīnas balsta



IEVĒROJIET: Rūpīgi izlasiet urbja mašīnas balsta lietotāja rokasgrāmatu.

- Informāciju par izstrādājuma pievienošanu urbja mašīnas balstam meklējiet urbja mašīnas balsta rokasgrāmatā.
- Izmantojiet tikai apstiprinātus Husqvarna urbja mašīnas balstus. Skatiet *Piederumi lpp. 89*.

Lietošana

Darbības, kas jāveic pirms produkta iedarbināšanas

1. Uzmanīgi izlasiet lietotāja rokasgrāmatu un pārliecinieties, vai izprotat instrukcijas.
2. Uzmanīgi izlasiet urbja mašīnas balsta lietotāja rokasgrāmatu un pārliecinieties, vai izprotat instrukcijas.
3. Lietojiet individuālos aizsardzības līdzekļus. Skatiet *Individuālie aizsarglīdzekļi lpp. 80*.
4. Pārbaudiet, vai kontaktligzdas nominālais spriegums ir vienāds ar izstrādājuma spriegumu.
5. Pārbaudiet, vai darba zona ir brīva un labi apgaismota.
6. Pārbaudiet, vai izstrādājums ir pareizi uzstādīts. Urbja gals un urbja mašīnas balsts jāpiestiprina pareizi. (Att. 11)
7. Veicot apvērsto urbšanu, pārliecinieties, ka izpildāt piemērojamos norādījumus. Skatiet *Izstrādājuma sagatavošana apvērstai urbšanai lpp. 82*.
8. Pārbaudiet, vai ūdens sistēma nav bojāta un ir pievienota izstrādājumam.
9. Veiciet ikdienas apkopi. Skatiet *Apkopes grafiks lpp. 84*.
10. Pārbaudiet, vai mobilā paliekošās strāvas ierīce ir iedarbināta. Skatiet *Mobilā paliekošās strāvas ierīce lpp. 81 un Paliekošās strāvas ierīces pārbaude lpp. 81*.

Iegultās savienojamības izmantošana

Piezīme: Šī sadaļa ir attiecināma tikai uz izstrādājumiem, kuriem ir iegultās savienojamības funkcija.

Piezīme: Radioviļņu pārraidīšana, izmantojot Bluetooth® funkciju, tiks iespējota pirmajā reizē, kad ierīce tiks

pievienota kontaktligzdai, un pēc tam tā darbosies visu laiku.

1. Lejupielādējiet Husqvarna parka pakalpojumu iOS vai Android lietotni Husqvarna Fleet Services.
2. Lai uzzinātu vairāk, apmeklējiet Husqvarna parka pakalpojumu tīmekļa vietni <https://fleet.services.husqvarna.com>.

Izstrādājuma sagatavošana apvērstai urbšanai



BRĪDINĀJUMS: Veicot apvērsto urbšanu, vienmēr izmantojiet hidroizolācijas gredzenu ar hermetizējošu membrānu un gumijas paplāksni. Ūdens iekļūšana izstrādājumā palielina elektriskās strāvas trieciena risku.

1. Notīriet hidroizolācijas gredzena augšdaļu. Smērviela un netīrumi ir jānotīra pilnīgi.
2. Apkārt hidroizolācijas gredzena augšdaļas atverei uzlieciet divpusējo līmlenti vai izmantojiet aerosola tipa līmi (A). Uz augšdaļas atveres uzlieciet hermetizējošu membrānu kā vāku (B). Stingri piespiediet. (Att. 12)
3. Skatiet urbja augšdaļā norādīto paplašinātājurbja izmēru. (Att. 13)
4. Hermetizējošajā membrānā izgrieziet caurumu, kuram ir vismazākais izmērs, kas visvairāk līdzinās paplašinātājurbja izmēram. (Att. 14)
5. Uz urbja vārpstas ātrās atvienošanas paplāksnes uzlieciet gumijas paplāksni. (Att. 15)
6. Šķidruma savācēju pievienojiet hidroizolācijas gredzena savienotājam. (Att. 16)
7. Hidroizolācijas gredzenu uzlieciet uz urbja vārpstas (C). Urbja galu uzlieciet uz urbja vārpstas (D). (Att. 17)
8. Iedarbiniet šķidruma savācēju.

9. Paceliet urbja galu pret griestiem. Hidroizolācijas gredzenu piestipriniet pie griestiem. (Att. 18)

Ūdens padeves pievienošana un atvēršana



IEVĒROJIET: Pārbaudiet, vai maksimālais ūdens spiediens nav pārāk augsts. Skatiet *Tehniskie dati lpp. 87.*



IEVĒROJIET: Lai nepieļautu netīrumu izraisītu ūdens sistēmas aizsērēšanu, izmantojiet tikai tīru ūdeni.



IEVĒROJIET: Izmantojiet tikai apstiprinātu ūdens padeves savienotājelementu. Lai iegūtu plašāku informāciju, sazinieties ar savu izplatītāju.

1. Pievienojiet lodveida vārstu pie ūdens padeves (A). (Att. 19)
2. Atveriet ūdens sistēmu (B). Noregulējiet vajadzīgo ūdens spiedienu, lai no izurbtā cauruma izskalotu visus netīrumus.

Motora temperatūras samazināšana

- Darbiniet izstrādājumu bez slodzes 2 minūtes, lai samazinātu motora temperatūru.

Pārnesuma maiņa



IEVĒROJIET: Mainiet pārnesumu tikai tad, kad motors samazina ātrumu vai apstājas. Pārnesuma maiņai neizmantojiet spēku.

- Vienmēr izmantojiet tikai tādu pārnesumu, kas ir piemērots urbja gala diametram. Informāciju meklējiet uz datu plāksnītes vai šeit: *Tehniskie dati lpp. 87.*
- Lai nomainītu pārnesumu, pārvirziet selektoru. (Att. 20)

Smartstart™ izmantošana

Funkcija Smartstart™ samazina motora darbības ātrumu. Tas palīdz izveidot sākotnējo iedobi.

1. Iedarbiniet motoru. Raugieties, lai urbis nepieskartos materiālam.
2. Vienu reizi piespiediet Smartstart™ pogu (A). ātrums samazinās un, kamēr funkcija Smartstart™ darbojas, mirgo pirmais zaļais LED indikators. (Att. 21)
3. Izurbiet materiālā sākotnējo iedobi.
4. Nospiediet Smartstart™ pogu (A) vēlreiz. Ātrums atkal palielinās līdz parastajam ātrumam.

Ātrums automātiski palielinās līdz parastajam ātrumam 1 minūtes laikā pēc funkcijas Smartstart™

iedarbināšanas, ja poga Smartstart™ (A) nav nospiesta atkārtoti.

Piezīme: Funkciju Smartstart™ izmantojiet tikai sākotnējās iedobes izveidošanai. Izmantojot šo funkciju parastās darbības laikā, jauda ievērojami samazināsies.

Produkta iedarbināšana



BRĪDINĀJUMS: Pārliecinieties, vai urbja gals brīvi griežas. Tas sāk griezties pēc motora iedarbināšanas.



BRĪDINĀJUMS: Ja šī ir pirmā reize, kad attiecīgajā dienā tas tiek darbināts, noteikti pārbaudiet paliekošās strāvas ierīci. Skatiet: *Paliekošās strāvas ierīces pārbaude lpp. 81.*

1. Nospiediet pogu RESET uz paliekošās strāvas ierīces. (Att. 22)
2. Lai iestatītu darbības ātrumu, pagrieziet urbja vārpstu un vienlaikus pārslēdziet pārnesumu selektoru. Iestatiet pārnesumu selektoru pareizajā darbības režīmā. (Att. 23)
3. Pārliecinieties, vai ūdens padeve ir atvērta. (Att. 24)
4. Iestatiet IESL./IZSL. slēdzi uz 1. (Att. 25)

Izstrādājuma darbināšana



BRĪDINĀJUMS: Ja mobilā paliekošās strāvas ierīce darbojas, izņemiet urbja galu no iedobes un tikai tad nospiediet RESET.



BRĪDINĀJUMS: Ja pēc izvilšanas no cauruma urbja galā ir palicis betona gabals, tas var izraisīt nopietnus negadījumus.



BRĪDINĀJUMS: Izmantojot urbja statīvu, lietojiet darbarīku, satverot urbja statīva izolētās virsmas.



IEVĒROJIET: Gādājiet, lai nekā neatsistos pret urbja galu.



IEVĒROJIET: Nepielieciet vairāk spēka, nekā nepieciešams. Tas darbību tikai padara lēnu un izraisa motora pārslodzi.

1. Iedarbiniet motoru. Skatiet: *Produkta iedarbināšana lpp. 83.*
2. Ļaujiet motora ātrumam pieaugt līdz maksimālajiem apgriezieniem, pirms urbja gals saskaras ar virsmu.
3. Iespiediet urbja galu virsmā ar padeves sviru.

- Urbjot cauri dzelzs armatūrai, pielieciet sākotnējo spiedienu un ielieciet zemākā pārnesumā nekā tad, ja materiālā nebūtu armatūras.
- Sākumā pielieciet ļoti mazu spiedienu, lai noturētu urbja galu pareizā pozīcijā.
- Darba laikā pārliecinieties, vai ūdens izskalo visus neīrumus no urbja cauruma. Ja nepieciešams, regulējiet ūdens spiedienu.
- Apturiet motoru. Skatiet: *Produkta izslēgšana lpp. 84.*

Produkta izslēgšana



BRĪDINĀJUMS: Pēc tam, kad motors ir izslēgts, urbja gals kādu laiku turpina griezties. Neapturiet urbja galu ar rokām. Var rasties traumas.

- Lai apturētu izstrādājumu, iestatiet IESL./IZSL. slēdzi uz 0. (Att. 26)
- Gaidiet, kamēr urbja gals pilnībā apstājas.

Motora pārslodzes aizsardzības iestatīšana

- Apturiet ierīci. Skatiet šeit: *Produkta izslēgšana lpp. 84.*

- Noņemiet bloķētāju no urbja gala.
- Iedarbiniet izstrādājumu. Skatiet šeit: *Produkta iedarbināšana lpp. 83.*

Urbja gala aizvietošana



BRĪDINĀJUMS: Izvelciet spraudni no tīkla kontaktligzdas pirms urbja gala aizvietošanas.

Piezīme: Izmantojiet tikai dimanta urbja galus, kas ir apstiprināti lietošanai ar jūsu izstrādājumu. Lai iegūtu plašāku informāciju, sazinieties ar savu Husqvarna izplatītāju.

- Pārliecinieties, ka jums ir jauns urbja gals, 2 uzgriežņu atslēgas un ūdensizturīga ziede (smērviela).
- Izmantojiet uzgriežņu atslēgas, lai noņemtu urbja galu. (Att. 27)
- Ieziediet rīka vītņi ar ūdensizturīgu smērvielu.
- Urbja galu piestipriniet ar uzgriežņu atslēgām.

Apkope

Ievads



BRĪDINĀJUMS: Pirms ķēdes zāģa apkopes veikšanas izlasiet un izprotiet sadaļu par drošības pasākumiem.



BRĪDINĀJUMS: Lai novērstu traumu iespējamību, pirms tehniskās apkopes atvienojiet strāvas kabeli.

Apkopes grafiks

* = vispārēja apkope, ko veic lietotājs. Šajā lietotāja rokasgrāmatā instrukcijas nav sniegtas.

X = norādījumi ir sniegti šajā lietotāja rokasgrāmatā.

O = sazinieties ar Husqvarna apkopes pārstāvi.

Apkope	Pirms katras lietošanas	Pēc katras lietošanas	Katru dienu	Pēc pirmajām 100 h	Ik pēc 300 h
Pārbaudiet, vai kustīgās daļas darbojas pareizi un ne-traucēt.	*				
Pārbaudiet, vai grieznis ir ass un tīrs.	*				
Pārbaudiet, vai paliekošās strāvas ierīce darbojas pareizi.					
BRĪDINĀJUMS: Nav piemērots 110 V modelim, ko tirgo Apvienotajā Karalistē un Īrijā. Sk. <i>Mobilā paliekošās strāvas ierīce lpp. 81.</i>	X				

Apkope	Pirms ka- tras lieto- šanas	Pēc ka- tras lieto- šanas	Katru die- nu	Pēc pir- majām 100 h	Ik pēc 300 h
Pārbaudiet, vai jaudas kabelis, citi kabeli un kontaktdakša nav bojāti.	*	*			
Pārbaudiet, vai rokturi un turamās virsmas ir tīras, sausas, uz tām nav eļļas un smērvielu.	*	*			
Pārbaudiet, vai izstrādājums ir tīrs.	X	X			
Pārbaudiet, vai vārpstas blīves nav bojātas/caur tām netek ūdens.		X			
Pārbaudiet, vai skrūves un uzgriežņi ir stingri pievilkti.			*		
Pārbaudiet, vai IESL./IZSL. slēdzis strādā pareizi.			X		
Nomainiet transmisijas eļļu.				O	
Pārbaudiet, vai ogles sukai nav bojājumu.					X

Izstrādājuma tīrīšana



IEVĒROJIET: Pārbaudiet, vai ūdens neiekleļst motorā vai pārnēsūmkārbā.



IEVĒROJIET: Izstrādājumu nedrīkst tīrīt ar tekošu ūdeni.

- Tīriet produktu ar sausu vai mitru drānu.
- Izfīriet nosprostojumus no visām gaisa atverēm. Nobloķēta gaisa ieplūde pasliktina izstrādājuma veiktspeju un var izraisīt dzinēja pārkaršanu.
- Notīriet un ieeļļojiet vārpstas vītņi.

Dimanta urbja gala apkopes veikšana

- Pārbaudiet, vai dimanta rīku segmenti ir asi. Noasiniet neasos dimantu segmentus ar SiC galodu.
- Pārbaudiet, vai urbja galā nav jūtama vibrācija. Ja urbja galā ir jūtama vibrācija, dimanta segmenti var kļūt vaļīgi.
- Pārbaudiet, vai dimanta segmenti ir pietiekami lielāki par iekšējo un ārējo urbja gala caurules diametru.
- Ieziediet urbja gala vītņi ar ūdensizturīgu smērvielu. Tas atvieglo rīka atskrūvēšanu.
- Pārbaudiet, vai radiālā kustība pie urbja gala dimanta segmentiem nepārsniedz 1 mm.

Transmisijas eļļas nomaņa



IEVĒROJIET: Ja konstatēta transmisijas eļļas noplūde, apturiet izstrādājumu un sazinieties ar pilnvarotu servisa centru. Ja transmisijas eļļas līmenis nav pietiekams, transmisijas sistēma tiek bojāta.

- Ļaujiet pilnvarotam Husqvarna servisa centram nomainīt transmisijas eļļu.

Ūdens pieslēguma pārbaude



IEVĒROJIET: Ja no ūdens pieslēguma gredzena konstatēta ūdens noplūde, vārpstas blīvējumi ir nekavējoties jānomaina.

- Ļaujiet pilnvarotam Husqvarna servisa centram veikt ūdens savienojuma remontu.

Ogles suku pārbaude

1. Izskrūvējiet 4 skrūves, kas fiksē ogles suku vāku. Izmantojiet plakānu un platu skrūvgriezi. (Att. 28)
2. Pārbaudiet ogles suku. Nolietojuma laukumam jābūt vienmērīgam un nebojātam.
3. Ja nepieciešams, nomainiet ogles suku pilnvarotā Husqvarna servisa centrā.

Problēmu novēršana

Problēmu novēršanas grafiks

Ja nevarat atrast problēmu risinājumu šajā lietotāja rokasgrāmatā, sazinieties ar Husqvarna apkopes pārstāvi.

Problēma	Soļi, kas jā dara nekavējoties	Iespējamais iemesls	Risinājums
Izstrādājums nesāks darbu, ja IESL./IZSL. slēdzis atradīsies pozīcijā 1.	Iestatiet IESL./IZSL. slēdzi uz 0.	Ja paliekošās strāvas ierīcē deg sarkana gaisma, strāva ir atvienota.	Nospiediet uz mobilās paliekošās ierīces esošo pogu RESET. Ja paliekošās strāvas ierīce vēlreiz atvieno strāvu, sazinieties ar pilnvarotu Husqvarna servisa centru.
Produkts apstājas.		Kļūda ir strāvas avotā. Strāvu atvienoja Elgard.	Pārbaudiet strāvas avotu.
		Urbja gals ir nobloķēts. Strāvu atvienoja Elgard.	Ar uzgriežņu atslēgu pagrieziet urbja galu pa labi un pa kreisi. Uzmanīgi izņemiet produktu no urbja cauruma.
		Pārāk liela slodze izraisa motora pārslodzi. Strāvu atvienoja Elgard.	Pārbaudiet, vai urbja galu var viegli pagriezt izurbtajā caurumā.
		Ja paliekošās strāvas ierīcē deg sarkana gaisma, strāva ir atvienota.	Nospiediet uz mobilās paliekošās ierīces esošo pogu RESET. Ja paliekošās strāvas ierīce vēlreiz atvieno strāvu, sazinieties ar pilnvarotu Husqvarna servisa centru.
Produkts neturpina urbties virsmā, samazina ātrumu un apstājas.		Dimanta segmenti ir neasi.	Noasiniet dimanta segmentus ar SiC galodu.
Darbības laikā ap caurumu sakrājas izurbtais materiāls.		Ūdens spiedienu ir pārāk zems.	Palieliniet ūdens spiedienu. Skatiet: <i>Tehniskie dati lpp. 87.</i>
Uz urbja gala esošie dimanta segmenti ir izvilkti no fiksējošajiem elementiem.		Produkts darba laikā pārāk spēcīgi vibrē.	Darbojoties ar izstrādājumu, pielieciet pareizo slodzi.
Ir notikusi transmisijas eļļas noplūde.		Bļīvējumi ir nodiluši un ir jāmaina.	Vērsieties pilnvarotā Husqvarna servisa centrā.
No ūdens pieslēguma gredzena cauruma noplūst ūdens.		Vārpstas bļīvēm ir defekts.	Vērsieties pilnvarotā Husqvarna servisa centrā. Vienmēr izmantojiet tikai tīru ūdeni.
Produkts darbojas nevienmērīgi.	Samaziniet spēku.	Pārāk liela slodze izraisa motora pārslodzi.	Urbšanas laikā pielieciet mazāk spēka.

Pārvadāšana un uzglabāšana

- Pirms izstrādājuma pārvietošanas vai glabāšanas atvienojiet kontaktdakšu no kontaktlīdzdas.
- Pirms ierīces transportēšanas vai uzglabāšanas noņemiet urbja galu. Tas ir tāpēc, lai novērstu jūsu izstrādājuma un urbja galu bojājumu.
- Glabājiet izstrādājumu norobežotā vietā, lai novērstu to, ka tam var piekļūt bērni vai personas, kam tas nav atļauts.
- Glabājiet izstrādājumu sausā vietā, kurā temperatūra nepazeminās zem 0°C.
- Transportēšanas laikā droši nostipriniet izstrādājumu, lai novērstu bojājumus un negadījumus.

Tehniskie dati

Tehniskie dati

Dati	DM400			DM430		
Dzinējs						
Elektromotors	Vienfāzes			Vienfāzes		
Spriegums, V	100–120, 110, 220–240			100–120, 110, 220–240		
Nominālā jauda, W	3200			3200		
Jauda, W	2300			2300		
Nominālā frekvence, Hz	50–60			50–60		
Nominālā strāva, A						
100–120 V (ASV, JP)	20			20		
110 V (AK, Īrija)	30			30		
220–240 V	15			15		
Mobilās paleikošās strāvas ierīces strāva, A						
100–120 V (ASV, JP)	6 mA			6 mA		
220–240 V	10 mA			10 mA		
Urbja gals						
Maks. urbuma diametrs betonā, mm/collas	350/14			450/18		
Min. urbuma diametrs betonā, mm/collas	55/2			100/4		
Svars, kg/mārc.	13,5/29,8			14,2/31,3		
Ūdens dzesēšana						
Ūdens pieslēguma savienotājalements	Gardena			Gardena		
Ieteicamais ūdens spiediens, bāri	3			3		
Rīku savienotājs						
Vārpstas vītne, JP/SE/RoW	A-Rod/CRI 28/1 1/4" G			A-Rod/CRI 28/1 1/4" G		
Putekļi un dubļi						
Urbja gala diametrs izmantošanai ar hidroizolācijas gredzenu, mm/collas	50–350/2–13,8			50–350/2–13,8		
Dati par darbību						
Zobrats	1	2	3	1	2	3
Ātruma vārpsta, tukšgaitā, pilna slodze, apgr. min.	230	460	720	150	300	470

Dati	DM400			DM430		
Ātruma vārpsta, tukšgaitā, bez slodzes, apgr. min.	420	820	1250	250	510	800
Urbuma diametrs betonā, mm/collas	165-350/ 6,5-14	80-160/ 3-6	55-105/ 2-4	250-450/ 8-18	125-250/ 5-10	100-160/ 4-6
Ieteicamais ūdens tilpums, l/min	1,7-2,4	1,1-1,6	0,9-1,3	2,0-2,5	1,5-2,0	1,2-1,6

Trokšņa emisijas dati

Dati	DM400	DM430
Trokšņa emisija		
Skaņas spiediena līmenis, dB (A)	92	92
Skaņas jaudas līmenis, L _{WA} dB (A) ⁵	112	112

Iegulta savienojamība

Piezīme: Šī sadaļa ir attiecināma tikai uz produktiem, kuriem ir iegūtas savienojamības funkcija.

BLE tehnoloģijas radio spektrs	DM400	DM430
Frekvenču joslas instrumentam, GHz	2,402-2,480	2,402-2,480
Maksimālā nodotā radiofrekvenču jauda, dBm/mW	4/2,5	4/2,5

LED rādījumi



IEVĒROJIET: Atkārtota pārslodze var sabojāt izstrādājumu.

⁵ Trokšņa emisijas līmenis vidē ir noteikts kā skaņas jauda atbilstoši standartam EN 62841-3-6. Paredzamā mērījuma nenoteiktība: 3 dB (A).

Rādījumi uz izstrādājuma	Cēlonis	Iespējamais risinājums
1 zaļš LED indikators.	Instrumenti ir pievienoti elektrotīklam un to var lietot.	Neattiecas
	Izejas jauda ir mazāka par 50 % no pieejamās izejas jaudas.	
2 zaļi LED indikatori.	Izejas jauda ir 50 % līdz 65 % no pieejamās izejas jaudas.	
3 zaļi LED indikatori.	Izejas jauda ir 65 % līdz 80 % no pieejamās izejas jaudas.	
3 zaļi LED indikatori un 1 dzeltens LED indikators.	Maksimālā izejas jauda. Izejas jauda ir lielāka par 80 % no pieejamās izejas jaudas.	
3 zaļi LED indikatori, 1 dzeltens LED indikators un 1 sarkans LED indikators.	Sistēmas pārslodze.	Samaziniet slodzi, lai novērstu Elgard™ motora aizsardzības pret pārslodzi aktivizēšanu.
Mirgo visi LED indikatori.	Aktivizēta Elgard™ motora aizsardzība pret pārslodzi.	Samaziniet slodzi, lai atjaunotu pareizu darbību.
	Elgard™ motora aizsardzība pret pārslodzi ir apstūrējusi motora darbību.	Skatiet <i>Motora pārslodzes aizsardzības iestatišana lpp. 84.</i>
Mirgo 1 zaļš LED indikators.	Aktivizēts Smartstart™.	Skatiet <i>Smartstart™ izmantošana lpp. 83.</i>

Piederumi

Piederumi

Piederums	DM400		DM430	
	Stiprināšana ar vakuuma piesūcekni: Labi	Cits stiprinājuma veids: Labi	Stiprināšana ar vakuuma piesūcekni: Labi	Cits stiprinājuma veids: Labi
Urbjmašīnas balsts DS 500				
Hydroizolācijas gredzens*	Labi		Labi	
Hermetizējošā membrāna*	Labi		Labi	
Gumijas paplāksne, daļas numurs 598 72 14-01	Labi		Labi	
* Lai uzzinātu vairāk, sazinieties ar savu vietējo apkopes pārstāvi.				

Apkope

Apstiprinātais servisa centrs

Lai noskaidrotu, kur atrodas tuvākais Husqvarna Construction Products apstiprinātais servisa centrs, apmeklējiet vietni www.husqvarnacp.com.

EK atbilstības deklarācija

ES atbilstības deklarācija

Mēs, **Husqvarna AB**, SE-561 82 Huskvarna, Zviedrija,
tālr. +46-36-146500, ar pilnu atbildību apliecinām, ka šis
produkts:

Apraksts	Pārvietojams dimanta paplašinātājurbis
Zīmols	Husqvarna
Tips/modelis	DM400, DM430
Identifikācija	Ar sērijas numuriem no 2019 un turpmākiem sērijas numuriem

pilnībā atbilst šādām ES direktīvām un noteikumiem:

Direktīva/regula	Apraksts
2006/42/EC	"par iekārtām"
2014/53/EU	"par radioiekārtām"

un ir ievēroti tālāk norādītie saskaņotie standarti un/vai
tehniskās specifikācijas;

EN ISO 12100:2010

EN 62841-1:2014

EN 62841-3-6:2014+A11:2017

EN 55014-1:2017

EN 55014-2:2015

EN 61000-3-2:2014

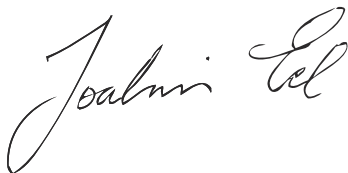
EN 61000-3-3:2013

ETSI EN 300 328 V2.1.1

ETSI EN 301 489-1 V2.2.0

ETSI EN 301 489-17 V3.2.0

Partille, 2019-12-08



Joakim Ed (Joakims Eds)

Viceprezidents, betona griešanas, urbšanas un vieglo
demonāžas darbu nozare

Husqvarna AB Celtniecības daļa

Atbildīgais par tehnisko dokumentāciju

Reģistrētās preču zīmes

Bluetooth® preču zīme un logotipi ir *Bluetooth SIG, inc.* reģistrētas preču zīmes, un Husqvarna tās izmanto atbilstoši licencei.

SPIS TREŚCI

Wstęp.....	93	Transport i przechowywanie.....	104
Bezpieczeństwo.....	94	Dane techniczne.....	106
Montaż.....	99	Akcesoria.....	108
Przeznaczenie.....	100	Serwis.....	109
Przegląd.....	102	Deklaracja zgodności WE.....	110
Rozwiązywanie problemów.....	103	Zarejestrowane znaki handlowe.....	111

Wstęp

Opis produktu

Ten silnik do wiertnic Husqvarna to przenośna diamentowa wiertnica koronowa, która powinna być używana z zatwierdzonym statywem.

Diamentowe wiertło jest puste w środku i ma segmenty diamentowe. Woda przepływa przez zawór kulowy, wąż i diamentowe wiertło. Woda wypłukuje wywiercony materiał z gniazda, zmniejszając temperaturę wiertła.

Ten produkt wyposażono w Smartstart™. Patrz *Korzystanie z funkcji Smartstart™ na stronie 101*.

Niektóre modele wyposażono we wbudowane funkcje łączności. Patrz *Wbudowane funkcje łączności na stronie 93*.

Wbudowane funkcje łączności

Rozwiązanie do zarządzania zasobami w chmurze Husqvarna Fleet Services™ umożliwia kierownikom floty handlowej przegląd wszystkich produktów połączonych za pośrednictwem wbudowanych lub nieoryginalnych czujników. Położenie bramy lub smartfonu może służyć do wskazywania lokalizacji połączonych produktów. Czujniki rejestrują dane takie jak czas pracy, okresy

międzyobsługowe i inne. Aby uzyskać więcej informacji na temat rozwiązania do zarządzania zasobami w chmurze Husqvarna Fleet Services™, należy pobrać aplikację dla systemu iOS lub Android Husqvarna Fleet Services ze strony <https://apps.apple.com/se/app/husqvarna-fleet-services/id1334672726> lub <https://play.google.com/store/apps/details?id=com.husqvarna.hfsmobile&hl=en>.

Niektóre typy tego produktu są połączone za pomocą wbudowanego czujnika Husqvarna Fleet Services™ z funkcją Bluetooth Low Energy (BLE). Aby uzyskać więcej informacji dotyczących korzystania z tej funkcji, patrz *Korzystanie z wbudowanych funkcji łączności na stronie 100*. Więcej informacji na temat widma radiowego w technologii BLE można znaleźć w części *Wbudowane funkcje łączności na stronie 107*.

Przeznaczenie

Produkt służy do wiercenia w betonie, kamieniu, asfalcie i ceglach. Wszelkie inne zastosowania są zabronione.

Produkt jest przeznaczony do użytku przemysłowego i obsługi przez doświadczonych operatorów.

Przegląd produktu

(Rys. 1)

1. Trzpień obrotowy wiertnicy
2. Podkładka antyzaciskowa
3. Otwór wyciekowy
4. Złącze męskie Gardena z zaworem wodnym
5. Przełącznik zmiany biegów
6. Przełącznik wł./wyt.
7. Uchwyt
8. Smartstart™
9. Diody LED pokazujące moc wyjściową
10. Skrzynka układów elektronicznych
11. Płyta montażowa do statywu do wiertnic Husqvarna
12. PRCD

Uwaga: W niniejszej instrukcji używa się terminu „PRCD”, aby określić przenośny wyłącznik różnicowoprądowy (PRCD) oraz wyłącznik różnicowoprądowy (GFCI).

13. Złącze wody
14. Klucz maszynowy
15. Instrukcja obsługi

Symbolne znajdujące się na produkcie

(Rys. 2) **OSTRZEŻENIE!** Produkt może spowodować poważne obrażenia ciała lub śmierć operatora lub innych osób. Zachować ostrożność i prawidłowo korzystać z produktu.

- (Rys. 3) Należy dokładnie przeczytać instrukcję obsługi i przed użyciem osprzętu upewnić się, że wszystkie wskazówki zostały zrozumiane.
- (Rys. 4) Zawsze stosować środki ochrony osobistej. Patrz *Środki ochrony osobistej na stronie 97*.
- (Rys. 5) Niniejszy produkt jest zgodny z odpowiednimi dyrektywami WE.
- (Rys. 6) **Oznaczenia dotyczące ochrony środowiska.** Tego produktu ani opakowania nie można traktować jako odpady domowe. Należy poddawać je recyklingowi w zatwierdzonym punkcie zbiórki sprzętu elektrycznego i elektronicznego.
- (Rys. 7) Należy upewnić się, że woda nie przedostanie się do wnętrza produktu podczas wiercenia w suficie. Należy używać odpowiedniego zbiornika wody.

Uwaga: Pozostałe symbole/naklejki samoprzylepne umieszczone na produkcie dotyczą specjalnych wymogów certyfikacyjnych dla niektórych rynków.

Opowiedzialność za produkt

Zgodnie z przepisami dotyczącymi odpowiedzialności za produkt nie ponosimy odpowiedzialności za szkody spowodowane przez nasz produkt, jeśli:

- produkt jest nieprawidłowo naprawiany.
- produkt jest naprawiany przy użyciu części nie pochodzących od producenta lub niezatwierdzonych przez producenta.
- produkt jest wyposażony w akcesoria nie pochodzące od producenta lub niezatwierdzone przez producenta.
- produkt nie jest naprawiany w autoryzowanym centrum serwisowym lub przez autoryzowaną placówkę.

Bezpieczeństwo

Definicje dotyczące bezpieczeństwa

Ostrzeżenia, uwagi i informacje są używane do zwrócenia uwagi na szczególnie ważne sekcje instrukcji obsługi.



OSTRZEŻENIE: Jest używane, gdy istnieje ryzyko poważnych obrażeń, śmierci operatora lub uszkodzenia otoczenia w wyniku nieprzestrzegania instrukcji obsługi.



UWAGA: Jest używane, gdy istnieje ryzyko uszkodzenia materiałów lub urządzenia w wyniku nieprzestrzegania instrukcji obsługi.

Uwaga: Stosuje się, aby przekazać więcej informacji, które są przydatne w danej sytuacji.

Ostrzeżenia dotyczące bezpieczeństwa dla narzędzi elektrycznych



OSTRZEŻENIE: Zapoznać się ze wszystkimi ostrzeżeniami dotyczącymi bezpieczeństwa, zasadami, ilustracjami i specyfikacjami dołączonymi do tego narzędzia. Niezastosowanie się do wszystkich poniższych instrukcji może spowodować porażenie prądem, pożar lub poważne obrażenia.

Zachowaj wszystkie ostrzeżenia i instrukcje do korzystania z nich w przyszłości. Termin „elektronarzędzie” używany w ostrzeżeniach dotyczy narzędzia zasilanego prądem z sieci elektrycznej

(przewodowego) lub narzędzia zasilanego z akumulatora (beprzewodowego).

Bezpieczeństwo miejsca pracy

- **Miejsce pracy powinno być czyste i dobrze oświetlone.** Obszary zaciemnione i takie, w których panuje nieład, mogą powodować wypadki.
- **Nie należy używać narzędzi elektrycznych w atmosferze wybuchowej, takiej jak w przypadku obecności cieczy palnych, gazów lub pyłów.** Narzędzia zasilane tworzą iskry, które mogą zapalić pył lub opary.
- **Podczas pracy z użyciem narzędzia elektrycznego należy trzymać dzieci i osoby przechodzące z daleka.** W wyniku utraty uwagi możesz stracić kontrolę nad urządzeniem.

Zasady bezpieczeństwa – elektryczność

- **Wtyczki narzędzi elektrycznych muszą odpowiadać gniazdom.** Zabrania się dokonywania przeróbek wtyczki. **Nie należy stosować adapterów w przypadku uziemionych narzędzi elektrycznych.** Nieprzerobione wtyczki i dopasowane gniazdko pozwalają zredukować ryzyko porażenia prądem.
- **Należy unikać kontaktu ciała z powierzchniami uziemionymi, takimi jak rury, grzejniki, kuchenki i lodówki.** Uziemienie ciała powoduje zwiększenie ryzyka porażenia prądem.
- **Nie należy wystawiać narzędzi elektrycznych na działanie deszczu lub wilgoci.** Woda, która przedostanie się do narzędzia elektrycznego, zwiększa ryzyko porażenia elektrycznego.

- **Nie niszczyć przewodu. Nigdy nie korzystać z przewodu do przenoszenia, ciągnięcia lub odłączania narzędzia elektrycznego. Przewód należy utrzymywać z dala od źródeł ciepła, olejów, ostrych krawędzi lub ruchomych części.** Uszkodzone lub splątane kable zwiększają zagrożenie porażenia prądem.
- **Używając narzędzia elektrycznego na zewnątrz budynków, należy korzystać z odpowiedniego przedłużacza.** Stosowanie przewodu przeznaczonego do użytku na zewnątrz budynków pozwala ograniczyć ryzyko porażenia prądem.
- **Jeśli nieuniknione jest użycie narzędzia w warunkach dużej wilgotności, należy zastosować zasilanie chronione wyłącznikiem różnicowo-prądowym (RCD).** Korzystanie z wyłącznika różnicowo-prądowego (RCD) zmniejsza ryzyko porażenia prądem.

Bezpieczeństwo osób

- **Używając narzędzi elektrycznych, należy zachować skupienie, obserwować wykonywane czynności i kierować się zdrowym rozsądkiem. Nie należy używać narzędzi elektrycznych, kiedy użytkownik jest zmęczony lub pod wpływem działania narkotyków, alkoholu lub leków.** Chwila nieuwagi podczas obsługi narzędzia elektrycznego może doprowadzić do poważnych obrażeń.
- **Stosować środki ochrony osobistej. Należy zawsze stosować środki ochrony wzroku.** Sprzęt ochronny, taki jak maski, antypoślizgowe buty robocze, kask lub środki ochrony słuchu stosowane w odpowiednich warunkach pozwalają obniżyć ryzyko odniesienia obrażeń.
- **Należy zapobiec niezamierzonemu rozruchowi. Przed podłączeniem do źródła zasilania i/lub akumulatora, podniesieniem lub przenoszeniem narzędzia należy upewnić się, że przełącznik znajduje się w położeniu wyłączenia.** Przenoszenie narzędzia zasilanego z palcem na przełączniku lub wystawianie włączonego narzędzia na działanie energii elektrycznej może prowadzić do wypadków.
- **Przed włączeniem narzędzia elektrycznego należy usunąć wszelkie klucze.** Klucz pozostawiony przy części wirującej narzędzia może spowodować obrażenia ciała.
- **Nie należy przeceniać swoich możliwości. Stać na stabilnym podłożu i zachować równowagę.** Pozwoli to zachować lepszą kontrolę nad narzędziem elektrycznym w nieoczekiwanych sytuacjach.
- **Należy odpowiednio się ubierać. Nie należy zakładać luźnych ubrań i nosić biżuterii. Włosy oraz ubranie należy trzymać z dala od elementów ruchomych.** Luźna odzież, biżuteria lub długie włosy mogą zostać wciągnięte przez ruchome części.
- **Jeśli dołączone jest wyposażenie służące do podłączenia urządzeń odprowadzających i gromadzących pył, należy zadbać o jego podłączenie i właściwe używanie.** Stosowanie urządzeń odprowadzających pył może ograniczyć zagrożenia związane z obecnością pyłu.
- **Częste używanie urządzeń nie zwalnia operatora z obowiązku zachowania czujności i przestrzegania zasad bezpieczeństwa podczas korzystania z produktu.** Nierozważne działanie może doprowadzić do poważnych obrażeń w ułamku sekundy.

Użytkowanie i konserwacja narzędzia elektrycznego

- **Nie należy wysilać nadmiernie narzędzia. Używać narzędzia elektrycznego dopasowanego do zastosowania.** Właściwe narzędzie zasilane pozwoli lepiej i bezpieczniej wykonać pracę, do której zostało przeznaczone.
- **Nie należy używać narzędzia elektrycznego, jeśli przełącznik nie może go włączyć lub wyłączyć.** Jeśli narzędzie zasilane nie może być kontrolowane za pomocą wyłącznika, jest ono niebezpieczne i musi być oddane do naprawy.
- **Przed dokonaniem jakichkolwiek regulacji, zmianą akcesoriów lub odłożeniem do przechowywania odłączyć wtyczkę od źródła zasilania i/lub wyjąć akumulator z narzędzia, jeśli jest taka możliwość.** Takie działanie zapobiegawcze redukuje ryzyko przypadkowego uruchomienia narzędzia.
- **Należy przechowywać nieużywane narzędzia elektryczne poza zasięgiem dzieci i nie pozwalać osobom nie zaznajomionym z narzędziami elektrycznymi lub niniejszymi instrukcjami ich obsługiwać.** Narzędzia zasilane są niebezpieczne w rękach nieprzeszkolonych użytkowników.
- **Konserwacja narzędzi elektrycznych i akcesoriów** Należy sprawdzić ustawienie w osi elementów mocujących lub ruchomych, uszkodzenia części i inne warunki, które mogą mieć wpływ na działanie narzędzia elektrycznego. W przypadku uszkodzenia narzędzie zasilane należy naprawić przed użyciem. Wiele wypadków spowodowanych jest przez niewłaściwą konserwację narzędzi elektrycznych.
- **Narzędzia tnące należy utrzymywać w stanie naostrzonym i czystym.** Właściwie konserwowane narzędzia tnące, z ostrymi krawędziami tnącymi dają mniejsze prawdopodobieństwo zacinania i łatwiej je kontrolować.
- **Narzędzia elektryczne, oprzyrządowanie i końcówki** powinny być używane zgodnie z niniejszymi instrukcjami, biorąc pod uwagę warunki robocze oraz zadanie, jakie należy wykonać. Korzystanie z narzędzia zasilanego do zadań innych, niż te, do których jest przeznaczone, może być niebezpieczne.
- **Utrzymywać uchwyty i powierzchnie do chwytania w stanie suchym, czystym oraz wolnym od smaru i oleju.** Śliskie uchwyty i powierzchnie do chwytania nie pozwalają na bezpieczną obsługę i kontrolę narzędzia w nieoczekiwanych sytuacjach.

Serwis

- **Narzędzie zasilane należy przekazać do wykwalifikowanego personelu serwisowego w celu naprawy z użyciem identycznych części zamiennych.** Zapewni to bezpieczną pracę narzędzia elektrycznego.

Ostrzeżenia dotyczące użytkowania diamentowego wiertła

- **Podczas operacji wiercenia wymagających użycia wody należy ją odprowadzać z obszaru pracy operatora lub używać urządzenia do gromadzenia cieczy.** Dzięki zastosowaniu takich środków zaradczych obszar pracy operatora pozostanie suchy, co zmniejsza ryzyko porażenia prądem.
- **W sytuacjach, gdy narzędzie tnące może dotknąć ukrytych przewodów lub własnego kabla zasilającego, należy trzymać je wyłączone za izolowaną powierzchnię uchwytu.** Ostrza tnące w kontakcie z przewodem pod napięciem mogą wywołać przepływ prądu przez nieosłonięte metalowe części narzędzia elektrycznego, co może prowadzić do porażenia operatora.
- **Podczas wiercenia przy użyciu diamentowego osprzętu należy korzystać z ochronników słuchu.** Narażenie na hałas może powodować utratę słuchu.
- **Gdy dojdzie do zakleszczenia wiertła, należy zwołać nacisk w dół i wyłączyć narzędzie.** Należy przeprowadzić kontrolę i podjąć działania naprawcze w celu wyeliminowania przyczyny zakleszczenia wiertła.
- **Przed wznowieniem wiercenia za pomocą diamentowego wiertła należy upewnić się, że wiertło swobodnie się obraca.** Jeśli wiertło jest zakleszczone, urządzenie może się nie uruchomić, może wystąpić przeciążenie narzędzia lub diamentowe wiertło może zostać wypchnięte z materiału.
- **Podczas mocowania statywu za pomocą kotew i mocowań należy upewnić się, że użyte zakotwienie jest wystarczające, aby utrzymać maszynę podczas pracy.** Jeśli materiał jest słaby lub porowaty, kotwa może się wyrwać, powodując odpadnięcie statywu.
- **Podczas mocowania statywu do wiertnic z podkładką próżniową do obrabianego elementu należy zamontować podkładkę na gładkiej, czystej i nieporowatej powierzchni. Nie należy mocować do laminowanych powierzchni, takich jak płytki i powłoka kompozytowa.** Jeśli obrabiany element nie jest gładki, płaski lub dobrze zamocowany, podkładka może się od niego oderwać.
- **Należy upewnić się, że przed wierceniem i w jego trakcie występuje wystarczające podciśnienie.** Jeśli podciśnienie jest niewystarczające, podkładka może odpaść od przedmiotu obrabianego.
- **Nigdy nie wolno wiercić maszyną zabezpieczoną wyjątkiem jest wiercenie w dół.** Jeśli podciśnienie

będzie niewystarczające, podkładka odpadnie od przedmiotu obrabianego.

- **Przy wierceniu przez ściany lub sufity należy zadbać o ochronę ludzi i obszaru roboczego po drugiej stronie.** Wiertło może przejść na wylot przez otwór lub rdzeń może wypaść z drugiej strony.
- **Podczas wiercenia w suficie należy zawsze korzystać z urządzenia do gromadzenia cieczy określonego w instrukcji. Nie wolno dopuścić, aby woda dostała się do wnętrza narzędzia.** Przedostanie się wody do wnętrza narzędzia elektrycznego zwiększa ryzyko porażenia elektrycznego.

Ogólne zasady bezpieczeństwa



OSTRZEŻENIE: Przed rozpoczęciem użytkowania produktu przeczytać następujące ostrzeżenia.

- Ten produkt jest niebezpiecznym narzędziem w przypadku nieostrożnego postępowania lub nieprawidłowego korzystania. Produkt może spowodować poważne obrażenia ciała lub śmierć operatora lub innych osób. Nie uruchamiać urządzenia bez uprzedniego przeczytania i zrozumienia treści instrukcji obsługi.
- Należy stosować się do wszystkich ostrzeżeń i poleceń
- Zgodność ze wszystkimi obowiązującymi przepisami prawa.
- Operator i pracodawca operatora muszą znać zagrożenia i zapobiegać im podczas obsługi produktu.
- Nie pozwalać używać maszyny jakimkolwiek osobom, które nie zapoznały się i nie zrozumiały zawartości instrukcji obsługi.
- Nie używać produktu przed przeszkoleniem z obsługi produktu. Sprawdzić, czy wszyscy operatorzy zostali przeszkoleni.
- Nie pozwalać dzieciom używać produktu.
- Produkt mogą obsługiwać wyłącznie osoby upoważnione.
- Operator ponosi odpowiedzialność za wypadki lub spowodowanie zagrożenia wobec innych osób, lub mienia.
- Osoba, która jest zmęczona, chora lub pod wpływem alkoholu, narkotyków lub leków nie może obsługiwać urządzenia
- Zawsze zachowywać ostrożność i kierować się zdrowym rozsądkiem.
- Podczas pracy urządzenie niniejsze wytwarza pole elektro-magnetyczne. W pewnych okolicznościach pole to może zakłócać pracę aktywnych lub pasywnych implantów medycznych. Przed przystąpieniem do pracy z maszyną w celu ograniczenia ryzyka poważnych lub śmiertelnych obrażeń, osoby posiadające implanty medyczne

powinny skonsultować się z lekarzem oraz ich producentem.

- Utrzymywać produkt czystym. Upewnić się, że można łatwo odczytać oznaczenia i naklejki.
- Nie stosować uszkodzonego produktu.
- Nie należy dokonywać modyfikacji produktu.
- Nie używać produktu, jeśli możliwe jest, że inne osoby dokonały jego modyfikacji.

Zawsze należy kierować się zdrowym rozsądkiem



OSTRZEŻENIE: Pod żadnym pozorem nie wolno modyfikować oryginalnej konstrukcji produktu bez zgody producenta. Należy używać wyłącznie oryginalnych części zamiennych. Niedozwolone modyfikacje i/lub akcesoria mogą doprowadzić do poważnych obrażeń ciała lub śmierci operatora lub innych osób.



OSTRZEŻENIE: Używanie urządzeń takich jak przecinarki, szlifierki, wiertnice, które piaskują lub formują materiał może spowodować występowanie pyłów i oparów zawierających szkodliwe środki chemiczne. Należy sprawdzić charakter materiału, który będzie obrabiany i używać odpowiedniej maski przeciwpyłowej.

Nie jest możliwe omówienie wszystkich sytuacji, w jakich potencjalnie można się znaleźć podczas pracy z produktem. Należy zawsze zachować ostrożność i kierować się zdrowym rozsądkiem. Nie wolno podejmować się prac, które wykraczają poza kwalifikacje operatora. Jeżeli po przeczytaniu niniejszej instrukcji operator nadal nie ma pewności co do sposobów postępowania, zaleca się zaniechania pracy, zanim nie uzyska się porady eksperta.

W przypadku pytań dotyczących korzystania z maszyny, nie wolno się wahać i należy natychmiast skontaktować się z punktem sprzedaży Husqvarna. Chętnie służymy pomocą i radą, aby umożliwić korzystanie z produktu w lepszy i bardziej bezpieczny sposób.

Należy regularnie oddawać produkt do autoryzowanego punktu sprzedaży Husqvarna w celu przeprowadzenia kontroli i koniecznych regulacji lub napraw.

Husqvarna Construction Products dąży do ciągłego udoskonalania konstrukcji produktów. W związku z tym Husqvarna zastrzega sobie prawo do wprowadzania zmian konstrukcyjnych bez uprzedzenia i bez dodatkowych zobowiązań.

Wszelkie informacje i dane zawarte w niniejszej instrukcji obsługi zachowują aktualność w dniu oddania instrukcji obsługi do druku.

Instrukcje bezpieczeństwa dotyczące obsługi



OSTRZEŻENIE: Przed rozpoczęciem użytkowania produktu przeczytać następujące ostrzeżenia.

- Nie używać produktu, jeśli otrzymanie pomocy w razie wypadku będzie niemożliwe.
- Nie używać produktu w złych warunkach atmosferycznych, takich jak mgła, deszcz, silne wiatry, intensywne mrozy itp. Złe warunki pogodowe mogą powodować niebezpieczne sytuacje, np. podwyższone niebezpieczeństwo poślizgnięcia się i utraty równowagi.
- Należy uważać na osoby, przedmioty i sytuacje, które mogą uniemożliwić bezpieczną obsługę maszyny.
- Gdy wiertło jest skierowane do góry podczas pracy, należy zawsze używać odpowiedniego zbiornika do zbierania wody.
- Przed przystąpieniem do pracy należy zawsze przymocowywać produkt do odpowiedniego statywu. Patrz *Akcesoria na stronie 108*.
- Należy upewnić się, że zawsze istnieje możliwość szybkiego wyłączenia silnika w razie awarii.
- Należy upewnić się, że w miejscu wiercenia otworu nie znajdują się żadne rury ani przewody elektryczne.
- Jeśli produkt nie działa prawidłowo, należy niezwłocznie wyłączyć silnik.
- Zapewnić bezpieczną i stabilną postawę podczas pracy.
- Zachować bezpieczną odległość od wiertła, gdy silnik pracuje.
- Nie odchodzić od produktu podczas pracy silnika.
- Przed oddaleniem się od produktu należy zawsze odłączyć przewód zasilający.
- Wszystkie elementy należy utrzymywać w dobrym stanie i upewniać się, że wszystkie mocowania są właściwie dokręcone.
- Jeśli w produkcie występują drgania lub poziom hałasu jest wyjątkowo wysoki, należy natychmiast wyłączyć produkt. Należy sprawdzić maszynę pod kątem uszkodzeń. Należy naprawić uszkodzenia lub zlecić przeprowadzenie naprawy przez autoryzowany punkt serwisowy.
- Zawsze korzystać z zatwierdzonych akcesoriów. Dodatkowe informacje można uzyskać w punkcie sprzedaży.

Środki ochrony osobistej



OSTRZEŻENIE: Przed rozpoczęciem użytkowania produktu zapoznaj się z poniższymi ostrzeżeniami.

- Zawsze należy stosować prawidłowe środki ochrony osobistej podczas używania produktu. Środki ochrony osobistej nie eliminują ryzyka odniesienia obrażeń. Środki ochrony osobistej zmniejszają powagę obrażeń w razie wystąpienia wypadku. Skorzystaj z pomocy dealera przy wyborze odpowiedniego sprzętu.
- Podczas używania produktu stosować atestowane okulary ochronne.
- Nie używać luźnych, ciężkich ani nieodpowiednich ubrań. Używać ubrań, które zapewniają swobodny ruch.
- Należy używać zatwierdzonych rękawic ochronnych, które zapewniają pewny chwyt.
- Używać gumowych rękawic ochronnych, które zapobiegają podrażnieniu skóry przez wilgotny beton.
- Stosować atestowany kask ochronny.
- Podczas używania produktu zawsze stosować zatwierdzoną ochronę słuchu. Narażenie na działanie hałasu przez długi czas może spowodować utratę słuchu.
- Produkt wydziela pył i opary zawierające niebezpieczne substancje chemiczne. Stosować atestowaną ochronę dróg oddechowych.
- Nosić wysokie obuwie z noskami stalowymi i podeszwami przeciwpoślizgowymi.
- Należy zadbać o dostępność zestawu pierwszej pomocy.
- Podczas korzystania z produktu może wystąpić iskrzenie. Należy zadbać o dostępność gaśnicy.

Zespoły zabezpieczające na osprzęcie



OSTRZEŻENIE: Przed rozpoczęciem użytkowania produktu przeczytać następujące ostrzeżenia.

- Nie wolno używać urządzenia z niesprawnymi zespołami zabezpieczającymi. Jeżeli urządzenie nie spełnia któregokolwiek z warunków kontrolnych, należy skontaktować się z przedstawicielem serwisu w celu przeprowadzenia naprawy.
- Nie wolno używać urządzenia, jeśli płyty ochronne, osłony ochronne, wyłączniki bezpieczeństwa i inne urządzenia zabezpieczające nie są zamontowane lub są uszkodzone.

Zabezpieczenie przed przeciążeniem silnika Elgard™

Zabezpieczenie przed przeciążeniem silnika uruchamia się, gdy silnik pracuje pod zbyt dużym obciążeniem lub wiertło nie może się swobodnie poruszać.

Zabezpieczenie przed przeciążeniem silnika sprawia, że przez kilka sekund moc silnika zmniejsza się i wzrasta w krótkich odstępach czasu. Następnie, jeśli moc nie zostanie zmniejszona przez użytkownika, silnik zatrzyma się. Patrz *Resetowanie zabezpieczenia przeciążeniowego silnika na stronie 102*.

Wskaźnik obciążenia



UWAGA: Wielokrotne przeciążenie urządzenia może spowodować jego uszkodzenie.

Urządzenie jest wyposażone w diody LED wskazujące obciążenie silnika. Patrz *Wskaźniki diodowe na stronie 107*.

PRCD



OSTRZEŻENIE: Nie dotyczy typu o napięciu 110 V sprzedawanego w Wielkiej Brytanii i Irlandii. Wielka Brytania i Irlandia: Nie wolno korzystać z typu maszyny o napięciu 110 V bez transformatora izolującego, więcej informacji w EN/IEC 61558-1 i EN/IEC 61558-2-23. Transformator izolacyjny musi mieć uziemiony przewód uziemiający po stronie uzwojenia wtórnego.



OSTRZEŻENIE: Nie zanurzać wyłącznika PRCD w wodzie.



OSTRZEŻENIE: Przed rozpoczęciem korzystania z produktu należy zawsze sprawdzić wyłącznik PRCD. Patrz *Sprawdanie wyłącznika PRCD na stronie 98*.

Na przewodzie zasilającym produktu znajduje się wyłącznik PRCD. Wyłącznik PRCD służy do ochrony i uruchamiania się w przypadku wystąpienia usterki elektrycznej. Aby uzyskać więcej informacji o tym, jaki prąd wyzwala wyłącznik PRCD, patrz *Dane techniczne na stronie 106*.

Czerwona kontrolka oznacza, że wyłącznik PRCD jest aktywny i można uruchomić produkt. Jeśli czerwona kontrolka nie świeci się, należy nacisnąć przycisk RESET.

(Rys. 8)

Sprawdanie wyłącznika PRCD



OSTRZEŻENIE: Nie dotyczy typu o napięciu 110 V sprzedawanego w Wielkiej Brytanii i Irlandii. Patrz *PRCD na stronie 98*.



OSTRZEŻENIE: Wyłącznik PRCD należy sprawdzać po każdym podłączeniu wtyczki do źródła zasilania.



OSTRZEŻENIE: W przypadku konieczności naprawy wyłącznika PRCD należy zawsze

skontaktować się z warsztatem obsługi technicznej Husqvarna.

1. Podłączyć wtyczkę zasilania produktu do źródła zasilania.
2. Nacisnąć przycisk „RESET”. Po podłączeniu zasilania wskaźnik nad przyciskiem świeci na czerwono.
3. Uruchomić produkt — patrz *Uruchamianie produktu na stronie 101*.
4. Nacisnąć przycisk „TEST”. Jeśli produkt się zatrzyma, wyłącznik PRCD działa prawidłowo. (Rys. 9)

Wyłącznik

Wyłącznik służy do uruchamiania i wyłączania silnika.

(Rys. 10)

Sprawdzanie przełącznika wł./wył.

1. Podłączyć wtyczkę zasilania produktu do gniazdka elektrycznego.
2. Ustawić przełącznik wł./wył. w położeniu „1”, aby uruchomić produkt.
3. Ustawić przełącznik wł./wył. w położeniu „0”, aby zatrzymać produkt.

Sprzęgło cierne

Sprzęgło cierne zostało zintegrowane z przekładnią produktu. Zapobiega to uszkodzeniu produktu w przypadku zatrzymania wiertła podczas pracy. Jeśli obciążenie jest zbyt wysokie, sprzęgło cierne zostaje wyłączone i zatrzymuje trzpień obrotowy wiertła, pozostawiając silnik uruchomiony przez kilka sekund. Sprzęgło cierne włącza się ponownie, jeżeli obciążenie

zostanie zmniejszone i praca może być kontynuowana. Jeśli wiertło zaklinuje się w materiale i zatrzyma się całkowicie, sprzęgło cierne zatrzyma silnik natychmiast.



UWAGA: Należy upewnić się, że czas wyłączenia sprzęgła nie jest dłuższy niż 3–4 s, ponieważ w przeciwnym razie temperatura i zużycie sprzęgła będą wzrastać w szybkim tempie.

Instrukcje bezpieczeństwa dotyczące konserwacji



OSTRZEŻENIE: Kontrolę oraz/lub konserwację należy przeprowadzać przy wyłączonym silniku i wyjętej z gniazdka wtyczce przewodu podłączeniowego.

- Konserwacja narzędzi elektrycznych i akcesoriów Urządzenie należy sprawdzać pod kątem niedopasowania ruchomych części, uszkodzenia elementów lub innych okoliczności, które mogą mieć wpływ na pracę narzędzia. W przypadku uszkodzenia narzędzie zasilane należy naprawić przed użyciem. Wiele wypadków spowodowanych jest przez niewłaściwą konserwację narzędzi elektrycznych.
- Narzędzia tnące należy utrzymywać w stanie naostrzonym i czystym. Właściwie konserwowane narzędzia tnące, z ostrymi krawędziami tnącymi dają mniejsze prawdopodobieństwo zacinania i łatwiej je kontrolować.
- Narzędzie elektryczne należy przekazać do wyspecjalizowanego serwisu w celu naprawy z użyciem identycznych części zamiennych. Zapewni to bezpieczną pracę narzędzia elektrycznego.

Montaż

Wstęp



OSTRZEŻENIE: Przed zmontowaniem produktu należy zapoznać się z rozdziałem dotyczącym bezpieczeństwa.



OSTRZEŻENIE: Aby uniknąć obrażeń, należy odłączyć przewód zasilający i wyjąć wiertło przed montażem.

Mocowanie produktu do statywu do wiertnic



UWAGA: Należy dokładnie zapoznać się z treścią instrukcji statywu do wiertnic.

- Informacje na temat mocowania produktu do statywu można znaleźć w instrukcji obsługi statywu.
- Należy używać wyłącznie zatwierdzonych statywów do wiertnic Husqvarna. Patrz *Akcesoria na stronie 108*.

Przeznaczenie

Przed obsługą produktu

1. Przed przystąpieniem do pracy należy dokładnie i ze zrozumieniem zapoznać się z treścią niniejszej instrukcji obsługi.
2. Należy dokładnie i ze zrozumieniem zapoznać się z treścią instrukcji obsługi statywu do wiertnic.
3. Stosować środki ochrony osobistej. Patrz *Środki ochrony osobistej na stronie 97*.
4. Należy upewnić się, że napięcie znamionowe w gniazdku odpowiada napięciu produktu.
5. Należy upewnić się, że miejsce pracy jest czyste i odpowiednio oświetlone.
6. Należy zadbać, aby produkt był prawidłowo zamontowany. Wiertło i statyw wiertnicy muszą być prawidłowo zamocowane. (Rys. 11)
7. Podczas wiercenia odwróconego należy przestrzegać odpowiednich instrukcji. Patrz *Przygotowanie produktu do wiercenia odwróconego na stronie 100*.
8. Należy upewnić się, że układ wodny nie jest uszkodzony i jest podłączony do produktu.
9. Wykonywać regularne prace konserwacyjne. Patrz *Plan konserwacji na stronie 102*.
10. Upewnić się, że wyłącznik PRCD jest włączony. Patrz *PRCD na stronie 98 i Sprawdzanie wyłącznika PRCD na stronie 98*.

Korzystanie z wbudowanych funkcji łączności

Uwaga: Ten rozdział dotyczy wyłącznie produktów z wbudowanymi funkcjami łączności.

Uwaga: Transmisja radiowa za pomocą funkcji Bluetooth® zostanie włączona po raz pierwszy po podłączeniu do gniazda sieciowego, po czym pozostaje aktywna.

1. Pobierz aplikację Husqvarna Fleet Services dla systemu iOS lub Android Husqvarna Fleet Services.
2. Więcej informacji można znaleźć na stronie internetowej Husqvarna Fleet Services pod adresem <https://fleetservices.husqvarna.com>.

Przygotowanie produktu do wiercenia odwróconego



OSTRZEŻENIE: Podczas wiercenia odwróconego zawsze należy używać pierścienia odsysającego z tarczą uszczelniającą i gumową podkładką. Woda

wpływająca do urządzenia zwiększa ryzyko porażenia prądem.

1. Oczyszczyć górną część pierścienia odsysającego. Należy całkowicie usunąć smar i brud.
2. Przykleić dwustronną taśmę samoprzylepną lub użyć kleju w aerozolu wokół górnego otworu pierścienia odsysającego (A). Umieścić tarczę uszczelniającą w górnym otworze jako pokrywę (B). Dokładnie ją zamocować. (Rys. 12)
3. Sprawdzić wymiar wiertła koronowego w górnej części wiertła. (Rys. 13)
4. Wyciąć otwór w tarczy uszczelniającej w mniejszym rozmiarze odpowiadającym najbardziej wiertłu koronowemu. (Rys. 14)
5. Założyć gumową podkładkę na podkładkę antyzaciskową na trzpieniu obrotowym wiertnicy. (Rys. 15)
6. Podłączyć kolektor ściery do złącza pierścienia odsysającego. (Rys. 16)
7. Założyć pierścień odsysający na trzpień obrotowy wiertnicy (C). Zamontować wiertło na trzpieniu obrotowym wiertnicy (D). (Rys. 17)
8. Uruchomić kolektor ściery.
9. Przystawić wiertło do sufitu. Przymocować pierścień odsysający do sufitu. (Rys. 18)

Podłączanie i otwieranie źródła wody



UWAGA: Należy upewnić się, że maksymalne ciśnienie wody nie jest zbyt wysokie. Patrz *Dane techniczne na stronie 106*.



UWAGA: Należy używać wyłącznie czystej wody, aby zapobiec zatkaniu układu wodnego.



UWAGA: Należy stosować wyłącznie zatwierdzoną złączkę źródła wody. Dodatkowe informacje można uzyskać w punkcie sprzedaży.

1. Podłączyć zawór kulowy do źródła wody (A). (Rys. 19)
2. Otworzyć układ wodny (B). Ustawić ciśnienie wody w taki sposób, aby usunęła wszystkie odpady z otworu wiertniczego.

Zmniejszanie temperatury silnika

- Aby zmniejszyć temperaturę silnika, należy włączyć go na 2 min bez żadnego obciążenia.

Zmiana biegów



UWAGA: Biegi należy zmieniać tylko wtedy, gdy prędkość obrotowa silnika spada lub silnik zatrzymuje się. Nie należy stosować dużej siły do zmiany biegów.

- Należy zawsze dostosowywać prędkość odpowiednio do średnicy wiertła. Patrz tabliczka znamionowa na produkcie lub *Dane techniczne na stronie 106*.
- Obrócić przełącznik zmiany biegów, aby zmienić bieg. (Rys. 20)

Korzystanie z funkcji Smartstart™

Funkcja Smartstart™ zmniejsza prędkość obrotową silnika. Pomaga to w rozpoczęciu wiercenia.

1. Uruchomić silnik. Upewnić się, że wiertło nie dotyka materiału.
2. Nacisnąć przycisk Smartstart™ (A) jeden raz. Prędkość zostanie zmniejszona, a pierwsza zielona dioda LED będzie migać, po włączeniu funkcji Smartstart™. (Rys. 21)
3. Rozpocząć nawiercanie materiału.
4. Ponownie nacisnąć przycisk Smartstart™ (A). Prędkość ponownie wzrasta do normalnej wartości.

Jeśli przycisk (A) Smartstart™ nie zostanie naciśnięty ponownie, prędkość zostanie automatycznie zwiększona do normalnej wartości 1 minutę po uruchomieniu funkcji Smartstart™.

Uwaga: Funkcji Smartstart™ należy używać tylko do rozpoczęcia wiercenia otworu. Zasilanie używane podczas normalnej pracy będzie znacznie mniejsze.

Uruchamianie produktu



OSTRZEŻENIE: Upewnić się, czy wiertło może się swobodnie obracać. Wiertło zaczyna się obracać wraz z uruchomieniem silnika.



OSTRZEŻENIE: Jeżeli w danym dniu produkt uruchamiany jest po raz pierwszy, należy sprawdzić wyłącznik PRCD. Patrz *Sprawdzanie wyłącznika PRCD na stronie 98*.

1. Nacisnąć przycisk „RESET” na wyłączniku PRCD. (Rys. 22)
2. Aby ustawić prędkość roboczą, należy obrócić trzpień obrotowy wiertnicy, jednocześnie przesuując przełącznik zmiany biegów. Ustawić przełącznik zmiany biegów w położeniu odpowiadającym wykonywanej pracy. (Rys. 23)
3. Upewnić się, że układ wodny jest otwarty. (Rys. 24)

4. Ustawić przełącznik wł./wył. w położeniu „1”. (Rys. 25)

Obsługa produktu



OSTRZEŻENIE: Jeżeli wyłącznik PRCD uruchomi się, należy wyciągnąć wiertło z nawierconego otworu przed naciśnięciem przycisku „RESET”.



OSTRZEŻENIE: Pozostawienie rdzenia betonowego w wiertle podczas wysuwania wiertła z nawierconego otworu może być przyczyną groźnych wypadków.



OSTRZEŻENIE: Podczas korzystania ze statywu do wiertnic należy obsługiwać narzędzie elektryczne, trzymając je za izolowane powierzchnie uchwytu statywu do wiertnic.



UWAGA: Upewnić się, że żadne przedmioty nie uderzają o wiertło.



UWAGA: Nie stosować większej siły, niż jest to konieczne. Może to jedynie spowolnić pracę i doprowadzić do przeciążenia silnika.

1. Uruchomić silnik. Patrz *Uruchamianie produktu na stronie 101*.
2. Przed zetknięciem wiertła z powierzchnią należy zaczekać, aż silnik osiągnie maksymalną prędkość obrotową.
3. Docisnąć wiertło do powierzchni za pomocą korby posuwu.
4. W przypadku przewiercania żelaznego zbrojenia należy zastosować większy nacisk na mniejszym biegu niż w przypadku niezbrojonych powierzchni.
5. Z początku należy używać niedużej siły, aby utrzymać wiertło we właściwym położeniu.
6. Podczas pracy należy upewnić się, że woda usunęła z nawierconego otworu wszystkie odpady. Jeśli to konieczne, wyregulować ciśnienie wody.
7. Wyłączyć silnik. Patrz *Wyłączanie produktu na stronie 101*.

Wyłączanie produktu



OSTRZEŻENIE: Po wyłączeniu silnika wiertło obraca się jeszcze przez jakiś czas. Nie zatrzymywać wiertła za pomocą rąk. Może to spowodować obrażenia ciała.

1. Aby zatrzymać produkt, należy ustawić przełącznik wł./wył. w położeniu „0”. (Rys. 26)
2. Zaczekać, aż wiertło całkowicie się zatrzyma.

Resetowanie zabezpieczenia przeciążeniowego silnika

1. Zatrzymać urządzenie. Patrz *Wyłączanie produktu na stronie 101*.
2. Usunąć materiał powodujący zablokowanie z wiertła.
3. Uruchamianie produktu Patrz *Uruchamianie produktu na stronie 101*.

Wymiana wiertła



OSTRZEŻENIE: Przed wymianą wiertła należy odłączyć maszynę od zasilania.

Uwaga: Należy stosować wyłącznie diamentowe wiertła przeznaczone do tego produktu. Aby uzyskać więcej informacji, należy skontaktować się ze swoim dealermem Husqvarna.

1. Przygotować nowe wiertło, 2 klucze oraz samar wodoodporny.
2. Zdemonstrować wiertło za pomocą kluczy. (Rys. 27)
3. Nasmarować gwint narzędzia smarem wodoodpornym.
4. Zamocować nowe wiertło za pomocą kluczy.

Przegląd

Wstęp



OSTRZEŻENIE: Przed przystąpieniem do konserwacji produktu zapoznać się z rozdziałem dotyczącym bezpieczeństwa.




OSTRZEŻENIE: Aby zapobiec obrażeniom, przed przystąpieniem do konserwacji odłączyć przewód zasilający.

Plan konserwacji

* = Ogólna konserwacja wykonywana przez operatora. Zalecenia nie zostały zawarte w niniejszej instrukcji obsługi.

X = zalecenia są zawarte w niniejszej instrukcji obsługi.

O = Należy skontaktować się z agentem serwisowym Husqvarna.

Przegląd	Przed każdym użyciem	Po każdym użyciu	Codziennie	Po pierwszych 100 godz.	Po każdych 300 godz.
Upewnić się, że ruchome części działają prawidłowo i poruszają się swobodnie.	*				
Należy upewnić się, że narzędzie tnące jest ostre i czyste.	*				
Upewnić się, że wyłącznik PRCD działa prawidłowo.					
 OSTRZEŻENIE: Nie dotyczy typu o napięciu 110 V sprzedawanego w Wielkiej Brytanii i Irlandii. Patrz <i>PRCD na stronie 98</i> .	X				
Sprawdzić przewód zasilający, inne przewody oraz wtyczkę pod kątem uszkodzeń.	*	*			
Sprawdzić, czy uchwyty i powierzchnie mocujące są suche, czyste i wolne od oleju i smaru.	*	*			
Upewnić się, że produkt jest czysty.	X	X			
Sprawdzić uszczelki wału pod kątem uszkodzeń i wycieków wody.		X			
Upewnić się, że wszystkie nakrętki i śruby są dokręcone.			*		

Przegląd	Przed każdym użyciem	Po każdym użyciu	Codziennie	Po pierwszych 100 godz.	Po każdym 300 godz.
Upewnić się, że przełącznik wł./wyt. działa prawidłowo.			X		
Wymienić olej przekładni.				O	
Sprawdzić szczotki węglowe pod kątem uszkodzeń.					X

Czyszczenie maszyny od zewnątrz



UWAGA: Należy upewnić się, że do silnika ani przekładni nie dostała się woda.



UWAGA: Do czyszczenia urządzenia nie należy używać bieżącej wody.

- Do czyszczenia produktu należy używać suchej lub wilgotnej szmatki.
- Usuwać zanieczyszczenia z wszystkich otworów powietrznych. Zablokowany wlot powietrza zmniejsza wydajność produktu i może sprawić, że silnik stanie się za gorący.
- Oczyszczyć i nasmarować wałek trzpienia.

Konserwacja diamentowego wiertła

- Należy upewnić się, że diamentowe segmenty narzędzia są ostre. Naostrzyć stępione segmenty diamentowe kamieniem do ostrzenia SiC.
- Upewnić się, że nie występują drgania wiertła. W przypadku wystąpienia drgań wiertła segmenty diamentowe mogą się poluzować.
- Diamentowe segmenty muszą być odpowiednio większa niż wewnętrzna i zewnętrzna średnica rury wiertła.
- Nasmarować gwint wiertła smarem wodoodpornym. Ułatwia to odkręcenie narzędzia.
- Należy upewnić się, że bicie promieniowe diamentowych segmentów wiertła nie przekracza 1 mm.

Rozwiązywanie problemów

Rozwiązywanie problemów

Jeśli nie można znaleźć rozwiązania problemu w niniejszej instrukcji obsługi, skontaktować się z warsztatem obsługi technicznej firmy Husqvarna.

Wymiana oleju przekładni



UWAGA: W przypadku wycieku oleju przekładniowego należy zatrzymać produkt i skontaktować się z autoryzowanym centrum serwisowym. Przekładnia ulegnie uszkodzeniu, jeżeli poziom oleju przekładniowego jest niewystarczający.

- Wymianę oleju przekładni należy zlecić autoryzowanemu centrum serwisowemu Husqvarna.

Sprawdzanie podłączenia wody



UWAGA: W przypadku wycieku wody z pierścienia połączeniowego wody należy natychmiast wymienić uszczelki wałka.

- Wykonanie naprawy podłączenia wody należy zlecić autoryzowanemu centrum serwisowemu Husqvarna.

Sprawdzanie szczotek węglowych

1. Należy wykręcić 4 śruby mocujące pokrywę szczotek węglowych. Użyć płaskiego, szerokiego śrubokrętu. (Rys. 28)
2. Sprawdzić szczotki węglowe. Obszar ścierany musi być gładki i nieuszkodzony.
3. W razie potrzeby zlecić wymianę szczotek węglowych autoryzowanemu centrum serwisowemu Husqvarna.

Problem	Kroki, które należy natychmiast podjąć	Możliwa przyczyna	Rozwiązanie długoterminowe
Urządzenie nie uruchamia się, gdy przełącznik wł./wyt. znajduje się w położeniu „1”.	Ustawić przełącznik wł./wyt. w położeniu „0”.	Jeśli na wyłączniku PRCD świeci się czerwona kontrolka, oznacza to, że zasilanie jest odłączone.	Nacisnąć przycisk RESET na wyłączniku PRCD. Jeśli wyłącznik PRCD ponownie odłączy zasilanie, należy skontaktować się z autoryzowanym centrum serwisowym Husqvarna.
Produkt zatrzymuje się.		Wystąpiła usterka źródła prądu. Źródło prądu jest odłączone przez Elgard.	Sprawdzić stan źródła prądu.
		Wiertło jest zablokowane. Źródło prądu jest odłączone przez Elgard.	Obrócić wiertło w prawo i w lewo za pomocą klucza. Ostrożnie wyjąć produkt z nawierconego otworu.
		Zbyt duże obciążenie powoduje przeciążenie silnika. Źródło prądu jest odłączone przez Elgard.	Upewnić się, że wiertło można łatwo obrócić w nawierconym otworze.
		Jeśli na wyłączniku PRCD świeci się czerwona kontrolka, oznacza to, że zasilanie jest odłączone.	Nacisnąć przycisk RESET na wyłączniku PRCD. Jeśli wyłącznik PRCD ponownie odłączy zasilanie, należy skontaktować się z autoryzowanym centrum serwisowym Husqvarna.
Produkt nie wwierca się w powierzchnię, zmniejsza prędkość i zatrzymuje się.		Stępiły się segmenty diamentowe.	Naostrzyć segmenty diamentowe kamieniem do ostrzenia SiC.
Podczas pracy wokół otworu gromadzą się niepożądane resztki materiału.		Ciśnienie wody jest zbyt niskie.	Zwiększ ciśnienie wody Patrz <i>Dane techniczne na stronie 106</i> .
Segmenty diamentowe wiertła zostały wyciągnięte z ich połączenia.		Podczas pracy produktu występują duże drgania.	Należy uważać na prawidłowe obciążenie podczas korzystania z produktu.
Występuje wyciek oleju przekładniowego.		Uszczelki są zużyte i muszą zostać wymienione.	Skontaktować się z autoryzowanym centrum serwisowym Husqvarna.
Woda wycieka z otworu na pierścieniu połączeniowym wody.		Uszczelki wałka są uszkodzone.	Skontaktować się z autoryzowanym centrum serwisowym Husqvarna. Należy zawsze używać czystej wody.
Produkt nie pracuje płynnie.	Zmniejszyć siłę.	Zbyt duże obciążenie powoduje przeciążenie silnika.	Podczas wiercenia należy używać mniejszej siły.

Transport i przechowywanie

- Przed transportem lub przechowywaniem produktu należy wyjąć wtyczkę z gniazdka elektrycznego.

- Przed transportem maszyny lub na czas jej przechowywania wiertło należy wyjąć. Ma to na celu ochronę produktu oraz wiertła przed uszkodzeniem.
- Produkt należy przechowywać w zamkniętym miejscu w celu uniemożliwienia dzieciom lub nieupoważnionym osobom uzyskania do niego dostępu.
- Produkt przechowywać w suchym obszarze nie narażonym na przymrozki.
- Podczas transportu, w celu zapobieżenia uszkodzeniom i wypadkom, maszynę należy bezpiecznie zamocować.

Dane techniczne

Dane techniczne

Data (dane)	DM400			DM430		
Silnik						
Silnik elektryczny	Jednofazowy			Jednofazowy		
Napięcie znamionowe, V	100-120, 110, 220-240			100-120, 110, 220-240		
Moc znamionowa, W	3200			3200		
Moc znamionowa, W	2300			2300		
Częstotliwość znamionowa, Hz	50-60			50-60		
Prąd znamionowy, A						
100-120V (USA, Japonia)	20			20		
110 V (Wielka Brytania, Irlandia)	30			30		
220-240V	15			15		
Prąd wyłącznika PRCD, A						
100-120V (USA, Japonia)	6 mA			6 mA		
220-240V	10 mA			10 mA		
Wiertło						
Maks. średnica wierconego otworu w betonie, mm/cal	350/14			450/18		
Min. średnica wierconego otworu w betonie, mm/cal	55/2			100/4		
Masa, kg/lb	13,5/29,8			14,2/31,3		
Chłodzenie wodne						
Złączka przewodu wodnego	Gardena			Gardena		
Maksymalne ciśnienie wody, bar	3			3		
Złącze narzędzia						
Gwint trzpienia obrotowego, JP/SE/RoW	A-Rod/CRI 28/1 1/4 cale G			A-Rod/CRI 28/1 1/4 cale G		
Pył i ścier						
Średnica wiertła do użytku z pierścieniem odsysającym, mm/cale	50–350 / 2–13,8			50–350 / 2–13,8		
Dane eksploatacyjne						
Przekładnia mechaniczna	1	2	3	1	2	3
Prędkość obrotowa trzpienia, obroty jałowe, pod pełnym obciążeniem, obr./min	230	460	720	150	300	470

Data (dane)	DM400			DM430		
Prędkość obrotowa trzpienia, obroty jałowe, bez obciążenia, obr./min	420	820	1250	250	510	800
Średnica wierconego otworu w betonie, mm/cal	165-350 / 6,5-14	80-160 / 3-6	55-105 / 2-4	250-450 / 8-18	125-250 / 5-10	100-160 / 4-6
Zalecana objętość wody, l/min	1,7-2,4	1,1-1,6	0,9-1,3	2,0-2,5	1,5-2,0	1,2-1,6

Dane dotyczące emisji hałasu

Dane	DM400	DM430
Emisja hałasu		
Poziom ciśnienia akustycznego, dB(A)	92	92
Poziom głośności, moc akustyczna L_{WA} dB (A) ⁶	112	112

Wbudowane funkcje łączności

Uwaga: Ten rozdział dotyczy wyłącznie produktów z wbudowanymi funkcjami łączności.

Widmo radiowe technologii BLE	DM400	DM430
Pasma częstotliwości narzędzia, GHz	2,402-2,480	2,402-2,480
Maksymalna moc nadawana w paśmie radiowym, dBm/mW	4/2,5	4/2,5

Wskaźniki diodowe



UWAGA: Powtarzające się przeciążenie może spowodować uszkodzenie urządzenia.

⁶ Emisja hałasu do otoczenia mierzona jako moc akustyczna zgodnie z normą EN 62841-3-6. Oczekiwana niepewność pomiaru 3 dB(A).

Symbol znajdujący się na produkcie	Przyczyna	Możliwe rozwiązanie
1 zielona dioda LED.	Narzędzie jest podłączone do napięcia sieciowego i można z niego korzystać. Moc wyjściowa jest mniejsza niż 50% dostępnej mocy wyjściowej.	ND.
2 zielone diody LED.	Moc wyjściowa mieści się w zakresie od 50% do 65% dostępnej mocy wyjściowej.	
3 zielone diody LED.	Moc wyjściowa mieści się w zakresie od 65% do 80% dostępnej mocy wyjściowej.	
3 zielone diody LED i 1 żółta dioda LED.	Maksymalna moc wyjściowa. Moc wyjściowa przekracza 80% dostępnej mocy wyjściowej.	
3 zielone diody LED, 1 żółta dioda LED i 1 czerwona dioda LED.	Nastąpiło przeciążenie układu.	Zmniejszyć obciążenie, aby zapobiec uruchomieniu zabezpieczenia przeciążeniowego silnika Elgard™.
Migają wszystkie diody LED.	Uruchomiono zabezpieczenie przeciążeniowe silnika Elgard™. Zabezpieczenie przeciążeniowe silnika Elgard™ zatrzymało silnik.	Zmniejszyć obciążenie, aby powrócić do prawidłowego działania. <i>Patrz Resetowanie zabezpieczenia przeciążeniowego silnika na stronie 102.</i>
Miga 1 zielona dioda LED.	Następuje uruchomienie Smartstart™.	<i>Patrz Korzystanie z funkcji Smartstart™ na stronie 101.</i>

Akcesoria

Akcesoria

Akcesorium	DM400		DM430	
Statyw do wiertnic DS 500	Mocowanie za pomocą podkładki podciśnieniowej: OK	Inne zabezpieczenia: OK	Mocowanie za pomocą podkładki podciśnieniowej: OK	Inne zabezpieczenia: OK
Pierścień odsysający*	OK		OK	
Tarcza uszczelniająca*	OK		OK	
Podkładka gumowa, numer części 598 72 14-01	OK		OK	
* Aby uzyskać więcej informacji, należy skontaktować się z lokalnym warsztatem obsługi technicznej				

Serwis

Autoryzowane centrum serwisowe

Aby znaleźć najbliższe autoryzowane centrum serwisowe Husqvarna Construction Products, przejść na stronę www.husqvarnacp.com.

Deklaracja zgodności WE

Deklaracja zgodności UE

My, **Husqvarna AB**, SE-561 82 Huskvarna, Szwecja,
tel.: +46-36-146500, deklarujemy z pełną
odpowiedzialnością, że produkt:

Opis	Przenośna diamentowa wiertnica koronowa
Marka	Husqvarna
Typ/model	DM400, DM430
Identyfikacja	Numery seryjne z roku 2019 i nowsze

spełnia wszystkie wymogi określone w odpowiednich
dyrektywach i przepisach UE:

Dyrektywa/przepis	Opis
2006/42/EC	„w sprawie maszyn”
2014/53/EU	„dotycząca sprzętu radiowego”

oraz został zaprojektowany zgodnie z następującymi
zharmonizowanymi normami i specyfikacjami
technicznymi;

EN ISO 12100:2010

EN 62841-1:2014

EN 62841-3-6:2014+A11:2017

EN 55014-1:2017

EN 55014-2:2015

EN 61000-3-2:2014

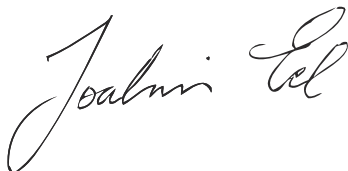
EN 61000-3-3:2013

ETSI EN 300 328 V2.1.1

ETSI EN 301 489-1 V2.2.0

ETSI EN 301 489-17 V3.2.0

Partille, 2019-12-08



Joakim Ed

Wiceprezes ds. cięcia wylanego betonu, wiercenia i
lekkich prac wyburzeniowych

Husqvarna AB, Construction Division

Osoba odpowiedzialna za dokumentację techniczną

Zarejestrowane znaki handlowe

Nazwa handlowa *Bluetooth®* i logo są zastrzeżonymi znakami towarowymi stanowiącymi własność *Bluetooth SIG, inc.* . Każde wykorzystanie takich znaków przez Husqvarna odbywa się w ramach umowy licencyjnej.

Содержание

Введение.....	112	Транспортировка и хранение.....	125
Безопасность.....	113	Технические данные.....	126
Сборка.....	119	Принадлежности.....	128
Эксплуатация.....	119	Сервисное обслуживание.....	129
Техническое обслуживание.....	122	Декларация соответствия ЕС.....	130
Поиск и устранение неисправностей.....	123	Зарегистрированные товарные знаки.....	131

Введение

Описание изделия

Сверлильная машина Husqvarna представляет собой переносную алмазную сверлильную установку для использования с одобренной стойкой для бурения.

Алмазная коронка — это полое сверло с алмазными сегментами. Вода проходит через шаровой клапан, шланг и алмазную коронку. Вода вымывает отходы сверления из углубления и снижает температуру коронки.

У этого продукта есть Smartstart™. См. раздел *Использование Smartstart™ на стр. 120.*

Некоторые модели этого продукта имеют встроенные функции подключения. См. раздел *Встроенные функции подключения на стр. 112.*

Встроенные функции подключения

Облачное решение для управления активами Husqvarna Fleet Services™ предоставляет менеджеру технического парка обзор всех продуктов, подключенных к сети через встроенные или дополнительно установленные датчики. Местоположение шлюза или смартфона можно использовать для указания местоположения подключенных изделий. Датчики записывают такие

Обзор изделия

(Рис. 1)

1. Шпиндель сверлильной машины
2. Быстросъемная шайба
3. Отверстие слива
4. Вставная муфта Gardena с водяным клапаном
5. Селектор передачи
6. Выключатель
7. Ручка
8. Smartstart™
9. Светодиоды для индикации выходной мощности
10. Электронный блок
11. Монтажная пластина для стойки для бурения Husqvarna

данные, как время работы, интервалы обслуживания и т. д. Для получения дополнительной информации об облачном решении по управлению активами Husqvarna Fleet Services™ скачайте приложение Husqvarna Fleet Services для iOS или Android по ссылке <https://apps.apple.com/se/app/husqvarna-fleet-services/id1334672726> или <https://play.google.com/store/apps/details?id=com.husqvarna.hfsmobile&hl=en>.

Подключение некоторых типов этого изделия выполняется с помощью встроенного датчика Husqvarna Fleet Services™ с функцией Bluetooth Low Energy (BLE). Дополнительные сведения о его использовании см. в *Использование встроенных функций подключения на стр. 120.* Дополнительную информацию о радиодиапазоне технологии BLE см. в разделе *Встроенные функции подключения на стр. 127.*

Назначение

Данное изделие используется для сверления бетона, камня, асфальта и каменной кладки. Использование в прочих целях запрещено.

Данное изделие предназначено для промышленного использования опытными операторами.

12. Устройство защитного отключения (PRCD)

Примечание: В данном руководстве используется термин PRCD для устройств защитного отключения типа PRCD и GFCI.

13. Штуцер подключения водяного шланга
14. Гаечный ключ
15. Руководство по эксплуатации

Условные обозначения на изделии

- (Рис. 2) **ПРЕДУПРЕЖДЕНИЕ!** Изделие может представлять опасность и стать причиной тяжелой травмы или смерти оператора

или окружающих. Соблюдайте осторожность и правила эксплуатации изделия.

(Рис. 3) Перед началом работы с изделием внимательно прочитайте руководство по эксплуатации и убедитесь, что понимаете приведенные здесь инструкции.

(Рис. 4) Всегда используйте рекомендованные средства индивидуальной защиты. См. раздел *Средства индивидуальной защиты на стр. 117.*

(Рис. 5) Данное изделие отвечает требованиям соответствующих директив ЕС.

(Рис. 6) **Обозначения, касающиеся охраны окружающей среды.** Данное изделие и его упаковка не могут быть утилизированы в качестве бытовых отходов. Изделие необходимо передать в авторизованный пункт переработки электрического и электронного оборудования.

(Рис. 7) При сверлении отверстий в потолке не допускайте попадания воды внутрь инструмента. Используйте подходящий водосборник.

Примечание: Прочие условные обозначения/наклейки на изделии указывают на его соответствие специальным требованиям сертификации, которые действуют в определенных странах.

Ответственность изготовителя

В соответствии с законами об ответственности изготовителя мы не несем ответственности за ущерб, вызванный эксплуатацией нашего изделия в результате:

- ненадлежащего ремонта изделия;
- использования для ремонта изделия неоригинальных деталей или деталей, не одобренных производителем;
- использования неоригинальных дополнительных принадлежностей или принадлежностей, не одобренных производителем;
- ремонта изделия в неавторизованном сервисном центре или неквалифицированным специалистом;

Безопасность

Инструкции по технике безопасности

Предупреждения, предостережения и примечания используются для выделения особо важных пунктов руководства.



ПРЕДУПРЕЖДЕНИЕ: Используется, когда несоблюдение инструкций руководства может привести к травмам или смерти оператора или находящихся рядом посторонних лиц.



ВНИМАНИЕ: Используется, когда несоблюдение инструкций руководства может привести к повреждению изделия, других материалов или прилегающей территории.

Примечание: Используется для предоставления дополнительных сведений о конкретной ситуации.

Общие меры предосторожности при работе с электроинструментом



ПРЕДУПРЕЖДЕНИЕ: Ознакомьтесь со всеми предупреждениями, инструкциями, иллюстрациями и положениями, касающимися техники безопасности и

прилагаемыми к данному электроинструменту. Несоблюдение всех указанных ниже инструкций может привести к поражению электрическим током, пожару и/или тяжелым травмам.

Сохраните все предупреждающие указания и инструкции для последующего обращения. Под словом "электроинструмент" в данном документе понимается электрический инструмент, работающий от сети (проводной) либо от аккумулятора (беспроводной).

Техника безопасности на рабочем месте

- **Рабочее место должно содержаться в чистоте и быть хорошо освещено.** Загромождения или отсутствие освещения могут стать причиной несчастных случаев.
- **Не пользуйтесь электроинструментами во взрывоопасной атмосфере, например, в присутствии легковоспламеняющихся жидкостей, газов или пыли.** Электроинструменты производят искры, которые могут зажечь пыль или пары топлива.
- **Не позволяйте детям и посторонним наблюдателям приближаться к вам во время использования электроинструмента.** Это может

отвлечь ваше внимание и привести к потере управления.

Электрическая безопасность

- Штепсельная вилка электроинструмента должна соответствовать электрической розетке. **Запрещается изменять конструкцию вилки. Не пользуйтесь штепсельными переходниками при работе с заземленными электроинструментами.** Отсутствие изменений в конструкции вилок и их соответствие розеткам снижает опасность поражения электрическим током.
- **Избегайте контакта любых частей тела с заземленными поверхностями, такими как трубы, батареи отопления, кухонные плиты и холодильники.** Заземление тела увеличивает риск поражения электрическим током.
- **Не подвергайте электроинструмент воздействию воды или высокой влажности.** Попадание воды внутрь электроинструмента увеличивает риск поражения электрическим током.
- **Используйте шнур электроинструмента только по прямому назначению. Никогда не носите и не тяните электроинструмент за шнур и не дергайте за него, чтобы выключить инструмент из розетки. Держите шнур вдали от источников тепла, масла, острых углов или движущихся деталей.** Эксплуатация поврежденного или запутанного шнура увеличивает риск поражения электротоком.
- **При работе с электроинструментом вне помещения используйте специальный удлинительный шнур для наружных работ.** Применение шнура, предназначенного для уличного использования, снижает опасность поражения электрическим током.
- **Если неизбежно требуется применение электроинструмента во влажной среде, используйте источник питания, защищенный устройством защитного отключения (УЗО).** Использование УЗО снижает риск поражения электрическим током.

Личная безопасность

- **При работе с электроинструментом будьте бдительны, следите за своими действиями и руководствуйтесь здравым смыслом. Не используйте электроинструмент, если вы устали или находитесь под воздействием наркотических средств, алкоголя или лекарств.** Малейшая невнимательность может обернуться серьезными физическими травмами.
- **Пользуйтесь средствами индивидуальной защиты. Всегда носите защитные очки.** Средства индивидуальной защиты, такие как респиратор, нескользящая защитная обувь, каска или средства защиты органов слуха, существенно снижают риск получения травм.
- **Примите меры по предотвращению случайного включения электроинструмента. Перед**

подключением инструмента к источнику питания и/или блоку аккумуляторов, его подъемом или переноской убедитесь, что переключатель находится в выключенном положении. Не переносите электроинструменты, держа палец на переключателе, а также не подавайте питание на электроинструменты с включенным переключателем, т.к. это может привести к несчастному случаю.

- **Уберите все гаечные и регулировочные ключи, прежде чем включать питание.** Ключ, оставленный на движущейся части электроинструмента, может стать причиной травмы.
- **Не вытягивайте руки с устройством слишком далеко. Всегда сохраняйте равновесие и устойчиво ставьте ноги.** Это позволит лучше контролировать электроинструмент в случае возникновения непредвиденной ситуации.
- **Надевайте соответствующую одежду. Не надевайте свободную одежду или украшения. Не допускайте попадания волос и одежды в движущиеся части инструмента.** Свободная одежда, украшения или длинные волосы могут попасть в движущиеся части.
- **Если инструмент оборудован дополнительными устройствами для сбора и удаления пыли, убедитесь, что они подключены и используются надлежащим образом.** Такие устройства способствуют снижению опасностей, связанных с наличием пыли.
- **Не допускайте, чтобы чувство уверенности, приобретенное вследствие частого управления изделием, позволило вам забыть об опасностях и игнорировать принципы обеспечения безопасности.** Неосторожные действия могут привести к тяжелой травме за долю секунды.

Эксплуатация и обслуживание электроинструмента

- **Не перегружайте электроинструмент. Убедитесь, что он предназначен для выполнения конкретной задачи.** Правильно подобранный электроинструмент лучше и надежнее справится с задачей, соответствующей его конструктивным характеристикам.
- **Не пользуйтесь электроинструментом, если его переключатель не работает.** Такой инструмент представляет опасность и подлежит обязательному ремонту.
- **Прежде чем производить какую-либо настройку электроинструмента, заменять его части или убирать его на хранение, отключите инструмент от источника питания и/или снимите блок аккумуляторов (если снимается).** Эти меры предосторожности позволяют исключить возможность случайного включения электроинструмента.
- **Храните неиспользуемые электроинструменты в недоступном для детей месте и не позволяйте**

работать с инструментом лицам, не ознакомленным с ним и с данными правилами техники безопасности. Электроинструменты в руках неопытных пользователей являются источником опасности.

- **Выполните техническое обслуживание электроинструментов и принадлежностей. Регулярно проверяйте, не застревают ли движущиеся части и не смещаются ли они со своего нормального положения; все ли части исправны, а также другие условия, влияющие на работу электроинструмента. В случае обнаружения какой-либо неисправности устраните ее перед использованием инструмента.** Многие несчастные случаи возникают из-за недостаточно тщательного ухода за электроинструментами.
- **Поддерживайте остроту и чистоту режущих инструментов.** Исправные режущие инструменты с острыми режущими краями меньше подвержены поломкам и более просты в управлении.
- **Используйте электроинструменты, принадлежности, наконечники и т.д. в соответствии с данными инструкциями, принимая во внимание условия работы и специфику выполняемой задачи.** Применение электроинструмента не по назначению может создать опасные ситуации.
- **Рукоятки и поверхности захвата должны быть сухими и чистыми, без следов масла и смазки.** Скользкие рукоятки и поверхности захвата препятствуют безопасному обращению и управлению инструментом в непредвиденных ситуациях.

Сервисное обслуживание

- **Сервисное обслуживание электроинструмента должны выполнять квалифицированные специалисты по ремонту оборудования с использованием только идентичных запчастей.** Это гарантирует сохранность электроинструмента.

Меры предосторожности при работе с алмазной коронкой

- **При выполнении бурильных работ, требующих использования воды, направляйте воду в сторону от рабочей зоны оператора или используйте устройство для сбора жидкости.** Такие меры предосторожности позволяют сохранить рабочую зону оператора сухой и снизить риск поражения электрическим током.
- **Во время работы держите электроинструмент только за изолированную поверхность захвата, поскольку режущий инструмент может соприкоснуться со скрытой проводкой или собственным шнуром.** При контакте режущего инструмента с проводом, находящимся под напряжением, выступающие металлические

части тоже окажутся под напряжением и могут поразить оператора электрическим током.

- **При алмазном бурении используйте средства защиты органов слуха.** В противном случае шум может привести к снижению слуха.
- **При заклинивании коронки прекратите надавливать на инструмент и выключите его.** Определите и устраните причину заклинивания коронки.
- **Перед повторным запуском алмазной коронки в обрабатываемой детали убедитесь, что коронка свободно вращается.** Заклинивание коронки может препятствовать запуску, вызвать перегрузку инструмента или привести к отводу алмазной коронки от обрабатываемой детали.
- **При закреплении стойки для бурения с помощью анкеров и фиксаторов на обрабатываемой детали убедитесь, что используемое анкерное крепление способно удерживать машину во время работы.** Если обрабатываемая деталь слабая или пористая, анкер может выскочить, что приведет к выпадению стойки из обрабатываемой детали.
- **При закреплении стойки для бурения на обрабатываемой детали с помощью вакуумной плиты установите плиту на гладкую, чистую, непористую поверхность. Не закрепляйте ее на ламинированных поверхностях, таких как плитка и композитное покрытие.** Если обрабатываемая деталь не гладкая, плоская или плохо закреплена, плита может открепиться от обрабатываемой детали.
- **Перед началом и во время бурения убедитесь в наличии достаточного вакуума.** При недостаточном вакууме плита может открепиться от обрабатываемой детали.
- **Запрещается выполнять бурение, если машина закреплена только посредством вакуумной плиты, за исключением случаев, когда бурение выполняется по направлению вниз.** При потере вакуума плита отсоединяется от обрабатываемой детали.
- **При сверлении стен или потолков обеспечьте защиту людей и рабочей зоны с другой стороны.** Коронка может пройти через отверстие насквозь, или сердечник может выпасть с другой стороны.
- **При бурении над головой всегда используйте устройство для сбора жидкости, указанное в инструкции. Не допускайте попадания воды в инструмент.** Попадание воды внутрь электроинструмента увеличивает риск поражения электрическим током.

Общие инструкции по технике безопасности



ПРЕДУПРЕЖДЕНИЕ: В обязательном порядке прочитайте следующие инструкции по технике безопасности,

прежде чем приступить к эксплуатации изделия.

Всегда руководствуйтесь здравым смыслом

- При небрежном или неправильном обращении изделие может оказаться опасным инструментом. Изделие может стать причиной тяжелой травмы или смерти оператора и окружающих. Перед использованием изделия в обязательном порядке прочтите настоящее руководство по эксплуатации и убедитесь, что вы полностью понимаете его содержание.
- Сохраните все предупреждения и инструкции.
- Соблюдайте все действующие законы и нормативные акты.
- Оператор и работодатель оператора должны быть осведомлены о возможных рисках и не допускать их возникновения во время эксплуатации изделия.
- Не разрешайте пользоваться изделием людям, которые не изучили и не поняли содержание данного руководства по эксплуатации.
- Перед использованием изделия в обязательном порядке пройдите соответствующую подготовку по работе с изделием. Убедитесь, что все операторы прошли подготовку.
- Не позволяйте детям использовать изделие.
- К работе с изделием допускаются только лица, имеющие соответствующее разрешение.
- Оператор несет ответственность за несчастные случаи, угрожающие другим людям или их имуществу.
- Ни в коем случае не используйте изделие, если вы устали, больны или находитесь под воздействием спиртного, наркотических веществ или лекарственных препаратов.
- Всегда соблюдайте осторожность и руководствуйтесь здравым смыслом.
- Во время работы данное изделие создает электромагнитное поле. В определенных обстоятельствах это поле может создавать помехи для пассивных и активных медицинских имплантатов. В целях снижения риска тяжелой или смертельной травмы лицам с медицинскими имплантатами рекомендуется проконсультироваться с врачом и изготовителем имплантатов, прежде чем приступить к эксплуатации данного изделия.
- Содержите изделие в чистоте. Следите за тем, чтобы знаки и наклейки были легко читаемыми.
- Запрещается использовать изделие, если оно повреждено.
- Не вносите изменения в данное изделие.
- Не используйте изделие, если существует вероятность его модификации другими лицами.



ПРЕДУПРЕЖДЕНИЕ: Внесение изменений в оригинальную конструкцию изделия без разрешения производителя не допускается. Используйте только оригинальные запасные части. Внесение неразрешенных изменений и/или использование нерекомендованных принадлежностей может привести к тяжелой травме или даже смерти оператора или других лиц.



ПРЕДУПРЕЖДЕНИЕ: Работа режущих, шлифовальных, бурильных, измельчающих и формующих агрегатов сопровождается образованием пыли и испарений, содержащих опасные химические вещества. Определите характер материала, подлежащего обработке, и используйте соответствующий респиратор.

Невозможно предвидеть и описать все возможные ситуации, которые могут возникнуть при эксплуатации изделия. Всегда соблюдайте осторожность и руководствуйтесь здравым смыслом. Не выполняйте работу, если вам кажется, что уровень вашей квалификации недостаточен. Если после изучения руководства у вас остались вопросы относительно эксплуатации изделия, прежде чем приступить к работе, обратитесь за консультацией к специалисту.

По любым вопросам, связанным с эксплуатацией данного изделия, обращайтесь к дилеру Husqvarna. Мы всегда рады оказать помощь и проконсультировать по вопросам эффективной и безопасной эксплуатации изделия.

Регулярно обращайтесь к дилеру Husqvarna для выполнения необходимых проверок, регулировок и ремонта изделия.

Husqvarna Construction Products постоянно работает над дальнейшим совершенствованием своей продукции. Поэтому компания Husqvarna оставляет за собой право на внесение изменений в конструкцию и внешний вид своих изделий без предварительного уведомления и без обязательств внесения изменений в уже проданные изделия.

Вся информация и данные, представленные в руководстве по эксплуатации, являются действительными и достоверными на момент передачи руководства в печать.

Инструкции по технике безопасности во время эксплуатации



ПРЕДУПРЕЖДЕНИЕ: В обязательном порядке прочитайте следующие инструкции по технике безопасности, прежде чем приступать к эксплуатации изделия.

- Не пользуйтесь изделием, если не сможете получить помощь при несчастном случае.
- Не используйте изделие при неблагоприятных погодных условиях, например, в туман, дождь, при сильном ветре, низких температурах и прочих подобных условиях. Плохие погодные условия могут создавать опасные условия для работы, например, скользкие поверхности.
- Следите за возможным появлением посторонних лиц, предметов или условий, которые могут препятствовать безопасной эксплуатации изделия.
- Если во время работы сверло направлено вверх, всегда используйте подходящую емкость для сбора воды.
- Перед началом работы всегда закрепляйте изделие на подходящей стойке для бурения. См. раздел *Принадлежности на стр. 128*.
- Убедитесь, что вы знаете, как быстро остановить двигатель в аварийной ситуации.
- Убедитесь, что в месте предполагаемого отверстия отсутствуют трубопроводы или электрические кабели.
- Если вы заметили ненормальные отклонения в работе изделия, немедленно выключите его.
- Убедитесь, что вы занимаете устойчивое и безопасное положение во время работы.
- Держитесь на безопасном расстоянии от коронки, когда машина включена.
- Запрещается оставлять изделие с работающим двигателем без присмотра.
- Всегда отсоединяйте силовой кабель, перед тем оставить изделие без присмотра.
- Поддерживайте все детали в надлежащем состоянии и следите за правильностью и надежностью всех креплений.
- Если в изделии возникает вибрация или уровень шума слишком высок, немедленно выключите машину. Проверьте изделие на наличие повреждений или обратитесь в авторизованный сервисный центр для выполнения ремонта.
- Всегда пользуйтесь одобренными принадлежностями. Для получения дополнительных сведений обратитесь к своему дилеру.

Средства индивидуальной защиты



ПРЕДУПРЕЖДЕНИЕ: В обязательном порядке прочитайте следующие инструкции по технике безопасности, прежде чем приступать к эксплуатации изделия.

- Всегда используйте соответствующее защитное снаряжение при эксплуатации изделия. Защитное снаряжение не исключает риск травмирования. Оно снижает тяжесть травмы при несчастном случае. За помощью по правильному выбору оборудования обращайтесь к дилеру.
- При эксплуатации изделия пользуйтесь одобренными средствами защиты глаз.
- Не надевайте свободную, тяжелую и неподходящую одежду. Надевайте одежду, обеспечивающую свободу движений.
- Используйте одобренные защитные перчатки, обеспечивающие надежный хват изделия.
- Используйте резиновые защитные перчатки, предотвращающие раздражение кожи от влажного бетона.
- Используйте одобренный защитный шлем.
- При эксплуатации изделия всегда пользуйтесь одобренными средствами защиты органов слуха. Длительное воздействие шума может привести к снижению слуха.
- Данное изделие производит пыль и выхлопные газы, содержащие опасные химические вещества. Пользуйтесь одобренными средствами защиты органов дыхания.
- Надевайте обувь со стальным носком и нескользкой подошвой.
- Всегда имейте при себе аптечку для оказания первой медицинской помощи.
- При работе с изделием может возникать искрение. Всегда имейте при себе огнетушитель.

Защитные устройства на изделии



ПРЕДУПРЕЖДЕНИЕ: В обязательном порядке прочитайте следующие инструкции по технике безопасности, прежде чем приступать к эксплуатации изделия.

- Пользоваться инструментом с неисправными защитными приспособлениями строго запрещено! Если в результате проверок обнаружены любые неисправности, немедленно обратитесь в сервисный центр для проведения ремонта.
- Запрещается использовать изделие с поврежденными или отсутствующими защитными панелями, защитными кожухами, защитными переключателями и прочими защитными устройствами.

Защита двигателя от перегрузки, Elgard™

Защита двигателя от перегрузки срабатывает, если нагрузка на двигатель слишком высока, либо если что-то препятствует свободному вращению коронки.

Защита двигателя от перегрузки вызывает уменьшение и увеличение мощности двигателя через короткие интервалы в течение нескольких секунд. Затем, если нагрузка не снизится, двигатель останавливается. См. раздел *Сброс защиты двигателя от перегрузки на стр. 121.*

Индикатор нагрузки



ВНИМАНИЕ: Частые перегрузки изделия могут привести к его повреждению.

Изделие оснащено светодиодами, которые показывают степень нагрузки на двигатель. См. раздел *Светодиодные индикаторы на стр. 127.*

Устройство защитного отключения (PRCD)



ПРЕДУПРЕЖДЕНИЕ: Неприменимо для типа 110 В, реализуемого в Великобритании и Ирландии. Не используйте изделие с напряжением 110 В без разделительного трансформатора, см. EN/IEC 61558-1 и EN/IEC 61558-2-23. Разделительный трансформатор должен иметь заземляющий провод со стороны вторичной обмотки.



ПРЕДУПРЕЖДЕНИЕ: Не погружайте устройство защитного отключения (PRCD) в воду.



ПРЕДУПРЕЖДЕНИЕ: Перед началом эксплуатации изделия всегда проверяйте устройство защитного отключения. См. раздел *Проверка устройства защитного отключения на стр. 118.*

Устройство защитного отключения находится на силовом кабеле. Устройство защитного отключения выполняет защитную функцию и срабатывает в случае возникновения электрической неисправности. Информацию о том, при какой силе тока срабатывает устройство защитного отключения (PRCD), см. в разделе *Технические данные на стр. 126.*

Красный индикатор указывает на то, что устройство защитного отключения включено и можно запускать изделие. Если красный индикатор не горит, нажмите кнопку сброса RESET.

(Рис. 8)

Проверка устройства защитного отключения



ПРЕДУПРЕЖДЕНИЕ: Неприменимо для типа 110 В, реализуемого в Великобритании и Ирландии. См. раздел *Устройство защитного отключения (PRCD) на стр. 118.*



ПРЕДУПРЕЖДЕНИЕ: Проверку устройства защитного отключения необходимо выполнять каждый раз при подключении к розетке.



ПРЕДУПРЕЖДЕНИЕ: Если необходимо отремонтировать устройство защитного отключения, обязательно обратитесь в авторизованный сервисный центр Husqvarna.

1. Вставьте вилку питания изделия в сетевую розетку.
2. Нажмите кнопку RESET (Сброс). Индикатор над кнопкой горит красным цветом, когда питание подключено.
3. Запустите изделие (см. *Запуск изделия на стр. 121*).
4. Нажмите кнопку TEST (Проверка). Если изделие останавливается, то устройство защитного отключения работает правильно. (Рис. 9)

Выключатель

Выключатель используется для запуска и остановки изделия.

(Рис. 10)

Проверка выключателя

1. Вставьте вилку питания изделия в сетевую розетку.
2. Переведите выключатель в положение "1" для запуска изделия.
3. Переведите выключатель в положение "0" для остановки изделия.

Фрикционная муфта

Фрикционная муфта встроена в редуктор изделия. Она позволяет избежать повреждения изделия в случаях, когда коронка останавливается во время работы. Если нагрузка слишком высокая, фрикционная муфта разблокируется и останавливает шпиндель коронки. При этом двигатель продолжает вращаться еще в течение нескольких секунд. Фрикционная муфта снова блокируется, если нагрузка уменьшилась и можно продолжать работу. Если коронка застряла в материале и полностью останавливается,

фрикционная муфта немедленно останавливает двигатель.



ВНИМАНИЕ: Убедитесь, что время выключения муфты не превышает 3-4 секунды, так как в противном случае это будет ускорять износ и нагрев.

Инструкции по технике безопасности во время технического обслуживания



ПРЕДУПРЕЖДЕНИЕ: Проверка и/или обслуживание должны выполняться при выключенном двигателе, штекер контакта при этом должен быть вынут из разъема.

- Выполните техническое обслуживание электроинструментов и принадлежностей.

Проверяйте точность настройки и отсутствие заедания движущихся частей, отсутствие поломанных деталей и иных неисправностей, которые могут нарушить работу электроинструмента. В случае обнаружения какой-либо неисправности устраните ее перед использованием инструмента. Многие несчастные случаи возникают из-за недостаточного тщательного ухода за электроинструментами.

- Поддерживайте остроту и чистоту режущих инструментов. Исправные режущие инструменты с острыми режущими кромками меньше подвержены заеданию и более просты в управлении.
- Сервисное обслуживание электроинструмента должно выполняться квалифицированным специалистом по ремонту с использованием идентичных запчастей. Это гарантирует сохранность электроинструмента.

Сборка

Введение



ПРЕДУПРЕЖДЕНИЕ: Перед сборкой изделия внимательно изучите раздел техники безопасности.



ПРЕДУПРЕЖДЕНИЕ: Во избежание травм перед сборкой отсоедините шнур питания и снимите коронку.

Установка изделия на стойку для бурения



ВНИМАНИЕ: Внимательно прочитайте руководство по эксплуатации стойки для бурения.

- См. порядок установки изделия на стойку для бурения в инструкции к стойке для бурения.
- Допускается использование только одобренных стоек для бурения Husqvarna. См. раздел *Принадлежности на стр. 128*.

Эксплуатация

Перед началом эксплуатации изделия

1. Внимательно прочитайте руководство по эксплуатации и убедитесь, что понимаете приведенные здесь инструкции.
2. Внимательно прочитайте руководство по эксплуатации стойки для бурения и убедитесь, что понимаете приведенные в нем инструкции.
3. Пользуйтесь средствами индивидуальной защиты. См. раздел *Средства индивидуальной защиты на стр. 117*.
4. Убедитесь, что номинальное напряжение в сетевой розетке соответствует параметрам напряжения устройства.
5. Убедитесь, что зона проведения работ рассчитана и хорошо освещена.
6. Убедитесь, что изделие установлено надлежащим образом. Коронка и стойка для

бурения должны быть правильно закреплены. (Рис. 11)

7. При бурении в перевернутом положении убедитесь, что вы соблюдаете соответствующие инструкции. См. раздел *Подготовка изделия к бурению в перевернутом положении на стр. 120*.
8. Убедитесь, что система подачи воды не повреждена и подключена к изделию.
9. Выполняйте ежедневное техническое обслуживание. См. раздел *График технического обслуживания на стр. 122*.
10. Убедитесь, что устройство защитного отключения (PRCD) включено. См. разделы *Устройство защитного отключения (PRCD) на стр. 118* и *Проверка устройства защитного отключения на стр. 118*.

Использование встроенных функций подключения

Примечание: Этот раздел относится только к изделиям со встроенными функциями подключения.

Примечание: Передача радиосигнала функцией Bluetooth® включается при первом подключении к сетевой розетке и после этого остается включенной.

1. Скачайте приложение Husqvarna Fleet Services для iOS или Android Husqvarna Fleet Services.
2. Дополнительную информацию можно получить на веб-сайте Husqvarna Fleet Services <https://fleetservices.husqvarna.com>.

Подготовка изделия к бурению в перевернутом положении



ПРЕДУПРЕЖДЕНИЕ: При бурении в перевернутом положении всегда используйте водосборное кольцо с уплотнительным диском и резиновой шайбой. Проникновение воды в изделие повышает риск поражения электрическим током.

1. Очистите верхнюю часть водосборного кольца. Необходимо удалить всю смазку и грязь.
2. Прикрепите двустороннюю клейкую ленту или нанесите аэрозольный клей на верхнее отверстие водосборного кольца (А). Установите уплотнительный диск на верхнее отверстие в качестве крышки (В). Плотно закрепите его. (Рис. 12)
3. Определите размер коронки в верхней части сверла. (Рис. 13)
4. Вырежьте отверстие в уплотнительном диске по разметке, соответствующей ближайшему меньшему размеру коронки. (Рис. 14)
5. Установите резиновую шайбу на быстросъемную шайбу на шпинделе бурильной машины. (Рис. 15)
6. Подсоедините коллектор шлама к соединению водосборного кольца. (Рис. 16)
7. Установите водосборное кольцо на шпindel бурильной машины (С). Установите коронку на шпindel (D). (Рис. 17)
8. Запустите коллектор шлама.
9. Поднимите коронку к потолку. Прикрепите водосборное кольцо к потолку. (Рис. 18)

Подключение и подача воды



ВНИМАНИЕ: Убедитесь, что максимальное давление воды не выходит

за допустимые пределы. См. раздел *Технические данные* на стр. 126.



ВНИМАНИЕ: Используйте только чистую воду для предотвращения засорения системы подачи воды.



ВНИМАНИЕ: Используйте только одобренные соединения для подачи воды. Для получения дополнительных сведений обратитесь к своему дилеру.

1. Подсоедините шаровой клапан к водопроводу (А). (Рис. 19)
2. Откройте систему подачи воды (В). Установите напор воды, так чтобы удалять все отходы из полученного отверстия.

Уменьшение температуры двигателя

- Дайте изделию поработать без нагрузки в течение 2 минут, чтобы снизить температуру двигателя.

Переключение скоростей



ВНИМАНИЕ: Переключать скорости следует только после снижения скорости изделия или во время его остановки. Не прикладывайте большого усилия для переключения передач.

- Всегда выбирайте скорость, соответствующую диаметру коронки. См. паспортную табличку на устройстве или *Технические данные* на стр. 126.
- Поверните селектор редуктора, чтобы выбрать скорость. (Рис. 20)

Использование Smartstart™

Функция Smartstart™ снижает частоту вращения двигателя. Это помогает наметить отверстие.

1. Запустите двигатель. Следите за тем, чтобы коронка не касалась поверхности.
2. Нажмите кнопку Smartstart™ (А) один раз. Скорость уменьшается, и первый зеленый светодиод мигает, пока функция Smartstart™ включена. (Рис. 21)
3. Начните сверлить отверстие.
4. Нажмите кнопку Smartstart™ (А) еще раз. Скорость увеличивается до обычного значения.

Если кнопка Smartstart™ (А) не нажата повторно, скорость автоматически увеличивается до обычного значения через 1 минуту после запуска функции Smartstart™.

Примечание: Используйте функцию Smartstart™ только для того, чтобы наметить отверстие. Если

она будет использоваться для выполнения обычной работы, мощность будет значительно снижена.

Запуск изделия



ПРЕДУПРЕЖДЕНИЕ: Убедитесь, что коронка свободно вращается. Он начинает вращаться при запуске двигателя.



ПРЕДУПРЕЖДЕНИЕ: Если это первый запуск изделия за день, то обязательно выполните проверку устройства защитного отключения. См. раздел *Проверка устройства защитного отключения на стр. 118.*

1. Нажмите кнопку RESET (Сброс) на устройстве защитного отключения. (Рис. 22)
2. Чтобы установить рабочую скорость, поверните шпindel коронки и одновременно переместите селектор редуктора. Установите селектор редуктора в правильное рабочее положение. (Рис. 23)
3. Убедитесь, что подача воды открыта. (Рис. 24)
4. Переверните выключатель в положение "1". (Рис. 25)

Эксплуатация изделия



ПРЕДУПРЕЖДЕНИЕ: Если сработало устройство защитного отключения, извлеките коронку из отверстия, прежде чем нажать "RESET" (СБРОС).



ПРЕДУПРЕЖДЕНИЕ: Бетонный керн, оставшийся в коронке при ее извлечении из отверстия, может представлять опасность.



ПРЕДУПРЕЖДЕНИЕ: При использовании стойки для бурения держите электроинструмент только за изолированные поверхности стойки.



ВНИМАНИЕ: Запрещается стучать посторонними предметами по коронке.



ВНИМАНИЕ: Не прикладывайте чрезмерное усилие. Это только замедлит работу и вызывает перегрузку двигателя.

1. Запустите двигатель. См. раздел *Запуск изделия на стр. 121.*

2. Прежде чем коронка коснется поверхности, дайте двигателю разогнаться до максимальной скорости.
3. С усилием прижмите коронку к поверхности с помощью рычага подачи.
4. При сверлении отверстий через железную арматуру используйте увеличенное начальное давление и более низкие обороты, чем в случае отсутствия арматуры.
5. Сначала прикладывайте очень маленькое давление, чтобы удержать коронку в правильном положении.
6. Во время работы убедитесь, что вода удаляет все отходы из отверстия. При необходимости отрегулируйте напор воды.
7. Остановите электродвигатель. См. раздел *Остановка изделия на стр. 121.*

Остановка изделия



ПРЕДУПРЕЖДЕНИЕ: Коронка продолжает вращаться в течение некоторого времени после остановки двигателя. Ни в коем случае не пытайтесь остановить сверлильную коронку руками. Это может привести к травмам.

1. Для остановки изделия установите выключатель в положение "0". (Рис. 26)
2. Дождитесь полной остановки коронки.

Сброс защиты двигателя от перегрузки

1. Остановите изделие. См. раздел *Остановка изделия на стр. 121.*
2. Устраните засор из коронки.
3. Запустите изделие. См. раздел *Запуск изделия на стр. 121.*

Замена коронки



ПРЕДУПРЕЖДЕНИЕ: Перед заменой коронки выньте вилку из розетки электросети.

Примечание: Используйте только алмазные коронки, одобренные для вашего изделия. Для получения дополнительных сведений обратитесь к своему дилеру Husqvarna.

1. Убедитесь, что у вас есть новая коронка, 2 гаечных ключа и водостойкая смазка.
2. С помощью гаечных ключей снимите коронку. (Рис. 27)

3. Смажьте резьбу инструмента водостойкой смазкой.

4. Установите новую сверильную коронку с помощью гаечных ключей.

Техническое обслуживание

Введение

обслуживания отсоедините шнур питания.



ПРЕДУПРЕЖДЕНИЕ: Перед техническим обслуживанием изделия внимательно изучите раздел техники безопасности.




ПРЕДУПРЕЖДЕНИЕ: Во избежание травм перед выполнением технического

График технического обслуживания

* = общее техобслуживание, выполняемое оператором. Инструкции не представлены в данном руководстве по эксплуатации.

X = инструкции представлены в данном руководстве по эксплуатации.

O = Обратитесь в сервисный центр Husqvarna.

Техническое обслуживание	Перед каждым использованием	После каждого использования	Ежедневно	После первых 100 ч	После каждых 300 ч
Убедитесь, что подвижные детали работают правильно и перемещаются свободно.	*				
Убедитесь, что режущий инструмент острый и чистый.	*				
Убедитесь, что устройство защитного отключения (PRCD) работает исправно.					
 ПРЕДУПРЕЖДЕНИЕ: Неприменимо для типа 110 В, реализуемого в Великобритании и Ирландии. См. раздел <i>Устройство защитного отключения (PRCD) на стр. 118.</i>	X				
Проверьте шнур питания, другие кабели и вилку на наличие повреждений.	*	*			
Убедитесь, что ручки и поверхности для удержания инструмента сухие и очищены от загрязнений, масла и смазки.	*	*			
Убедитесь, что изделие очищено от загрязнений.	X	X			
Осмотрите уплотнения вала на наличие повреждений/утечек воды.		X			
Проверьте затяжку гаек и винтов.			*		
Убедитесь, что выключатель исправен.			X		
Замените редукторное масло.				O	
Проверьте угольные щетки на наличие повреждений.					X

Очистка изделия



ВНИМАНИЕ: Убедитесь, что в двигатель или редуктор не попадает вода.



ВНИМАНИЕ: Не используйте проточную воду для очистки изделия.

- Воспользуйтесь сухой или влажной тканью.
- Удалите засоры из всех воздухозаборников. Забитый воздухозаборник снижает производительность изделия и может привести к перегреву двигателя.
- Очистите и смажьте резьбу вала шпинделя.

Обслуживание алмазной коронки

- Следите за тем, чтобы алмазные сегменты инструмента были острыми. Заточите затупившиеся алмазные сегменты шлифовальным камнем SiC.
- Убедитесь в отсутствии вибрации на коронке. При наличии вибрации в коронке алмазные сегменты могут ослабнуть.
- Убедитесь, что алмазные сегменты имеют достаточно большой размер относительно внутреннего и наружного диаметра цилиндра коронки.
- Смажьте резьбу коронки водостойкой смазкой. Это упростит снятие инструмента.
- Убедитесь, что радиальное биение алмазных сегментов коронки не превышает 1 мм.

Замена редукторного масла



ВНИМАНИЕ: При наличии утечки редукторного масла остановите изделие и обратитесь в авторизованный сервисный центр. Если уровень редукторного масла слишком низкий, это может привести к повреждению редуктора.

- Обратитесь в авторизованный сервисный центр Husqvarna для замены масла в редукторе.

Проверки подключения системы подачи воды



ВНИМАНИЕ: В случае утечки воды через кольцо соединения подачи воды необходимо немедленно заменить уплотнения вала.

- Обратитесь в авторизованный сервисный центр Husqvarna для проведения ремонта соединения подачи воды.

Проверка угольных щеток

1. Отверните 4 винта, удерживающие крышку угольных щеток. Воспользуйтесь плоской широкой отверткой. (Рис. 28)
2. Осмотрите угольные щетки. Зона износа должна быть гладкой и не иметь повреждений.
3. При необходимости замените угольные щетки в авторизованном сервисном центре Husqvarna.

Поиск и устранение неисправностей

График процедур по поиску и устранению неисправностей

Если вы не нашли решение своей проблемы в данном руководстве по эксплуатации, обратитесь в сервисный центр Husqvarna.

Проблема	Необходимые действия	Возможная причина	Решение
Изделие не запускается при установке выключателя в положение "1".	Переведите выключатель в положение "0".	Если на устройстве защитного отключения (PRCD) горит красный индикатор, значит, питание не подается.	Нажмите кнопку RESET на устройстве защитного отключения (PRCD). Если устройство защитного отключения снова прерывает подачу питания, обратитесь в авторизованный сервисный центр Husqvarna.
Изделие останавливается.		Неисправность связана с источником питания. Питание отключается Elgard.	Проверьте источник питания.
		Сверлильная коронка заблокирована. Питание отключается Elgard.	Поверните коронку вправо и влево с помощью гаечного ключа. Осторожно извлеките инструмент из отверстия.
		Слишком высокая нагрузка приводит к перегрузке двигателя. Питание отключается Elgard.	Убедитесь, что коронка легко поворачивается в отверстии.
		Если на устройстве защитного отключения (PRCD) горит красный индикатор, значит, питание не подается.	Нажмите кнопку RESET на устройстве защитного отключения (PRCD). Если устройство защитного отключения снова прерывает подачу питания, обратитесь в авторизованный сервисный центр Husqvarna.
Инструмент не углубляется в поверхность. Скорость снижается, и инструмент останавливается.		Алмазные сегменты затупились.	Заточите алмазные сегменты шлифовальным камнем SiC.
Во время работы вокруг отверстия скапливаются нежелательные отходы материалы.		Слишком низкий напор воды.	Увеличьте напор. См. раздел <i>Технические данные на стр. 126.</i>
Алмазные сегменты на коронке выходят из гнезд.		Сильная вибрация во время работы.	Следите за правильным приложением нагрузки при работе с инструментом.
Утечка редукторного масла.		Уплотнения изношены и подлежат обязательной замене.	Обратитесь в авторизованный сервисный центр Husqvarna.
Утечка воды через отверстие на соединительном кольце системы подачи воды.		Повреждены уплотнения вала.	Обратитесь в авторизованный сервисный центр Husqvarna. Всегда используйте чистую воду.

Проблема	Необходимые действия	Возможная причина	Решение
Двигатель работает рывками.	Уменьшите усилие.	Слишком высокая нагрузка приводит к перегрузке двигателя.	При сверлении прикладывайте меньше усилия.

Транспортировка и хранение

- Перед транспортировкой или хранением изделия извлеките вилку из розетки.
- Перед транспортировкой или хранением изделия снимите сверлильную коронку. Это позволит предотвратить повреждение изделия и сверлильных коронок.
- Храните изделие в запечатом помещении для предотвращения доступа к изделию детей или посторонних лиц.
- Храните изделие в сухом и защищенном от низких температур месте.
- Надежно закрепите изделие на время транспортировки для предотвращения повреждений или аварий.

Технические данные

Технические данные

Данные	DM400			DM430		
Двигатель						
Электродвигатель	Однофазный			Однофазный		
Номинальное напряжение, В	100-120, 110, 220-240			100-120, 110, 220-240		
Номинальная мощность, Вт	3200			3200		
Номинальная выходная мощность, Вт	2300			2300		
Номинальная частота, Гц	50-60			50-60		
Номинальная сила тока, А						
100-120 В (США, Япония)	20			20		
110 В (Великобритания, Ирландия)	30			30		
220-240 В	15			15		
Сила тока PRCD, А						
100-120 В (США, Япония)	6 мА			6 мА		
220-240 В	10 мА			10 мА		
Сверильная коронка						
Макс. диаметр отверстия в бетоне, мм/дюйм	350 / 14			450 / 18		
Мин. диаметр отверстия в бетоне, мм/дюйм	55 / 2			100 / 4		
Вес, кг/фунт	13,5 / 29,8			14,2 / 31,3		
Водяное охлаждение						
Муфта подачи воды	Gardena			Gardena		
Максимальное давление воды, бар	3			3		
Подсоединение инструмента						
Резьба шпинделя, JP/SE/RoW	A-Rod/CRI 28/1 1/4" G			A-Rod/CRI 28/1 1/4" G		
Пыль и шлам						
Диаметр коронки для использования с водосборным кольцом, мм / дюйм	50-350/ 2-13,8			50-350/ 2-13,8		
Данные эксплуатации						
Редуктор	1	2	3	1	2	3

Данные	DM400			DM430		
Шпиндель, холостой ход, полная нагрузка, об/мин	230	460	720	150	300	470
Шпиндель, холостой ход, без нагрузки, об/мин	420	820	1250	250	510	800
Диаметр отверстия в бетоне, мм/дюйм	165-350/ 6,5-14	80-160/ 3-6	55-105/ 2-4	250-450/ 8-18	125-250/ 5-10	100-160/ 4-6
Рекомендуемый объем воды, л/мин	1,7-2,4	1,1-1,6	0,9-1,3	2,0-2,5	1,5-2,0	1,2-1,6

Данные по уровню шума

Данные	DM400	DM430
Излучение шума		
Уровень звукового давления, дБ(А)	92	92
Уровень мощности звука, L _{WA} , дБ(А) ⁷	112	112

Встроенные функции подключения

Примечание: Этот раздел относится только к изделиям со встроенными функциями подключения.

Радиодиапазон, технология BLE	DM400	DM430
Диапазоны частот для инструмента, ГГц	2,402-2,480	2,402-2,480
Максимальная мощность передаваемых радиочастот, дБм/мВт	4 / 2,5	4 / 2,5

Светодиодные индикаторы



ВНИМАНИЕ: Частые перегрузки могут привести к повреждению изделия.

⁷ Излучение шума в окружающую среду измеряется как мощность звука в соответствии с EN 62841-3-6. Ожидаемая неточность измерений 3 дБ(А).

Индикаторы на изделии	Причина	Возможные варианты решения
1 зеленый светодиод.	Инструмент подключен к сети электропитания и может использоваться.	Неприменимо
	Мощность на выходе составляет менее 50% от доступной.	
2 зеленых светодиода.	Мощность на выходе составляет от 50% до 65% от доступной.	
3 зеленых светодиода.	Мощность на выходе составляет от 65% до 80% от доступной.	
3 зеленых светодиода и 1 желтый светодиод.	Максимальная мощность на выходе. Мощность на выходе составляет более 80% от доступной.	
3 зеленых светодиода, 1 желтый светодиод и 1 красный светодиод.	Перегрузка системы.	Уменьшите нагрузку, чтобы предотвратить запуск защиты двигателя от перегрузки Elgard™.
Все светодиоды мигают.	Включена защита двигателя от перегрузки Elgard™.	Уменьшите нагрузку, чтобы вернуться к нормальному рабочему режиму.
	Защита двигателя от перегрузки Elgard™ остановила двигатель.	См. раздел <i>Сброс защиты двигателя от перегрузки на стр. 121.</i>
Мигает 1 зеленый светодиод.	Выполняется запуск Smartstart™.	См. раздел <i>Использование Smartstart™ на стр. 120.</i>

Принадлежности

Принадлежности

Принадлежность	DM400		DM430	
Стойка для бурения DS 500	Крепление с помощью вакуумной плиты: ОК	Другие крепления: ОК	Крепление с помощью вакуумной плиты: ОК	Другие крепления: ОК
Водосборное кольцо*	ОК		ОК	
Уплотнительный диск*	ОК		ОК	
Резиновая шайба, номер детали 598 72 14-01	ОК		ОК	
* Для получения дополнительной информации обратитесь в местный сервисный центр				

Сервисное обслуживание

Авторизованный сервисный центр

Чтобы найти ближайший авторизованный сервисный центр Husqvarna Construction Products, посетите веб-сайт www.husqvarnacp.com.

Декларация соответствия ЕС

Декларация о соответствии требованиям ЕС

Мы, компания **Husqvarna AB**, SE-561 82 Huskvarna, Швеция, тел.: +46-36-146500, с полной ответственностью заявляем, что изделие:

Описание	Переносная алмазная сверлильная установка
Марка	Husqvarna
Тип/Модель	DM400, DM430
Идентификация	Серийные номера начиная с 2019 года и далее

полностью соответствует следующим директивам и нормам ЕС:


Директива/Норматив	Описание
2006/42/EC	"О механическом оборудовании"
2014/53/EU	"О радиооборудовании"

а также требованиям следующих согласованных стандартов и/или технических регламентов:

EN ISO 12100:2010
EN 62841-1:2014
EN 62841-3-6:2014+A11:2017
EN 55014-1:2017
EN 55014-2:2015
EN 61000-3-2:2014
EN 61000-3-3:2013
ETSI EN 300 328 V2.1.1
ETSI EN 301 489-1 V2.2.0
ETSI EN 301 489-17 V3.2.0
Partille, 2019-12-08

Ответственный за техническую документацию

Дистрибьютор: ООО "Хускварна", 141400, Московская область, г. Химки, ул. Ленинградская, вл. 39, стр. 6, "Химки Бизнес Парк", зд. II, этаж 4. Тел. (495) 797 26 70 www.husqvarna.ru



Йоаким Эд (Joakim Ed)

Вице-президент по резке бетона, бурению и несложному сносу

Husqvarna AB, подразделение строительной техники

Зарегистрированные товарные знаки

Словесный знак *Bluetooth®* и логотипы являются зарегистрированными товарными знаками, принадлежащими компании *Bluetooth SIG, inc.* . Любое использование этих знаков компанией Husqvarna регулируется лицензионным соглашением.

Obsah

Úvod.....	132	Preprava a uskladnenie.....	142
Bezpečnosť.....	133	Technické údaje.....	143
Montáž.....	138	Príslušenstvo.....	145
Prevádzka.....	138	Servis.....	146
Údržba.....	140	ES vyhlásenie o zhode.....	147
Riešenie problémov.....	141	Registrované ochranné známky.....	148

Úvod

Popis výrobku

Tento motor vŕtačky Husqvarna je prenosný diamantový jadrový vrták na použitie so schváleným stojanom na vŕtačku.

Diamantový vrták je dutý vrták s diamantovými segmentmi. Voda prechádza cez guľový ventil, hadicu a diamantový vrták. Voda vyplachuje vyvŕtaný materiál von z otvoru a znižuje teplotu vo vrtáku.

Tento výrobok má Smartstart™. Pozrite si časť *Používanie Smartstart™ na strane 139*.

Niektoré modely majú vstavanú konektivitu. Pozrite si časť *Vstavaná konektivita na strane 132*.

Vstavaná konektivita

Cloudové riešenie správy aktív Husqvarna Fleet Services™ ponúka správcovi strojového parku prehľad všetkých výrobkov pripojených cez vstavané snímače alebo snímače nainštalované po predaji. Pozíciu brány alebo smartfónu je možné použiť na označenie polohy pripojených výrobkov. Snímače zaznamenávajú údaje,

Prehľad výrobku

(Obr. 1)

1. Vreteno vŕtačky
2. Rýchlopínacia podložka
3. Otvor na vytekanie
4. Samčia spojka Gardena s uzáverom vody
5. Volič prevodového pomeru
6. Spínač zapnutia/vypnutia
7. Rukoväť
8. Smartstart™
9. Diódy LED na indikáciu výkonu
10. Skriňa s elektronikou
11. Montážna doska pre stojan na vŕtačku Husqvarna
12. PRCD

Poznámka: V tomto návode používame termín PRCD pre PRCD a GFCI.

13. Vodná prípojka

ako je doba prevádzky, servisné intervaly a ďalšie. Ak chcete získať ďalšie informácie o cloudovom riešení správy aktív Husqvarna Fleet Services™, stiahnite si aplikáciu Husqvarna Fleet Services pre systém iOS alebo Android na adrese <https://apps.apple.com/se/app/husqvarna-fleet-services/id1334672726> alebo <https://play.google.com/store/apps/details?id=com.husqvarna.hfsmobile&hl=en>.

Niektoré typy tohto výrobku sú pripojené cez vstavaný snímač Husqvarna Fleet Services™, ktorý disponuje funkciou Bluetooth Low Energy (BLE). Ďalšie informácie o spôsobe jeho používania nájdete v časti *Používanie vstavanej konektivity na strane 138*. Informácie o rádiovom spektre technológie BLE nájdete v *Vstavaná konektivita na strane 144*.

Plánované použitie

Výrobok sa používa na vŕtanie betónu, kameňa, asfaltu a muriva. Každé iné používanie je nepripustné.

Výrobok je určený na použitie v priemyselných prevádzkach operátormi s príslušnými skúsenosťami.

14. Kľúč

15. Návod na obsluhu

Symbols na výrobku

(Obr. 2) UPOZORNENIE! Tento výrobok môže byť nebezpečný a spôsobíť vážne poranenie alebo usmrtenie obsluhujúceho pracovníka alebo iných osôb. Zachovávajte opatrosť a používajte výrobok správnym spôsobom.

(Obr. 3) Pred používaním tohto výrobku si prečítajte návod na obsluhu a uistite sa, že porozumiete uvedeným pokynom.

(Obr. 4) Vždy používajte schválené osobné ochranné prostriedky. Pozrite si časť *Osobné ochranné prostriedky na strane 136*.

- (Obr. 5) Tento výrobok je v súlade s príslušnými smernicami EÚ.
- (Obr. 6) **Označenia týkajúce sa ochrany životného prostredia.** Výrobok alebo jeho obal nepredstavuje komunálny odpad. Recykľujte ho v schválenom zariadení na likvidáciu elektrických a elektronických zariadení.
- (Obr. 7) Zaistite, aby pri vrátaní do stropu nemohla do výrobku vniknúť voda. Používajte príslušný zberač vody.

Poznámka: Ostatné symboly/štítky na výrobku obsahujú údaje v súlade so zvláštnymi požiadavkami certifikácie pre určité trhy.

Zodpovednosť za výrobok

V súlade s právnymi predpismi upravujúcimi zodpovednosť za výrobok nenesieme zodpovednosť za škody spôsobené naším výrobkom v dôsledku:

- nesprávne vykonanej opravy výrobku,
- opravy výrobku, pri ktorej neboli použité diely od výrobcu alebo diely schválené výrobcom,
- používania príslušenstva od iného výrobcu alebo príslušenstva, ktoré nie je schválené výrobcom,
- opravy výrobku, ktoré neboli vykonané v schválenom servisnom stredisku alebo schválenými kompetentnými osobami.

Bezpečnosť

Bezpečnostné definície

Výstrahy, upozornenia a poznámky slúžia na zdôraznenie mimoriadne dôležitých častí návodu.



VÝSTRAHA: Používa sa, ak pre obsluhu alebo osoby v okolí existuje nebezpečenstvo poranenia alebo smrti v prípade nedodržania pokynov v návode.



VAROVANIE: Používa sa, ak hrozí nebezpečenstvo poškodenia produktu, iných materiálov alebo okolitej oblasti v prípade nedodržania pokynov v návode.

Poznámka: Používa sa na poskytnutie informácií nad rámec nevyhnutných informácií v danej situácii.

Všeobecné bezpečnostné upozornenie pre elektrické nástroje



VÝSTRAHA: Prečítajte si všetky bezpečnostné upozornenia, pokyny a pozrite si ilustrácie a uvedené technické údaje tohto elektrického nástroja. Nedodržanie všetkých nižšie uvedených pokynov môže spôsobiť zásah elektrickým prúdom, požiar alebo ťažké zranenia.

Uchovajte si všetky upozornenia a pokyny pre budúce použitie. Výraz „elektrický nástroj“ v upozorneniach označuje elektrický nástroj napájaný z elektrickej siete (s káblom) alebo napájaný z akumulátora (bez kábla).

Bezpečnosť na pracovisku

- **Udržiavajte pracovisko v čistote a dobre osvetlené.** Neporiadok alebo nedostatočné osvetlenie spôsobujú nehody.

- **Nepoužívajte elektrické nástroje vo výbušnom ovzduší, napríklad v prítomnosti horľavých kvapalín, plynov alebo prachu.** Elektrické nástroje vytvárajú iskry, ktoré môžu vznietiť prach alebo výpar.
- **Pri používaní elektrického nástroja zabráňte deťom a okoloidúcim, aby sa zdržiavali vo vašej blízkosti.** Rušivé podnety môžu spôsobiť stratu kontroly.

Elektrická bezpečnosť

- **Parametre elektrických nástrojov sa musia zhodovať s parametrami napájacej zásuvky. Nikdy a žiadnym spôsobom nemodifikujte elektrickú zástrčku. S uzemnenými elektrickými nástrojmi nepoužívajte žiadne adaptérové zástrčky.** Ak sa zástrčky neupravujú a používajú sa zodpovedajúce zásuvky, zníži sa riziko úrazu elektrickým prúdom.
- **Zabráňte kontaktu tela s uzemnenými povrchmi, ako sú rúry, radiátory, sporáky a chladničky.** Riziko úrazu elektrickým prúdom je vyššie, ak je vaše telo uzemnené.
- **Nevystavujte elektrické nástroje dažďu alebo vlhkým podmienkam.** Voda vnikajúca do elektrického náradia zvýši riziko úrazu elektrickým prúdom.
- **Nepoužívajte kábel nesprávnym spôsobom. Nikdy nepoužívajte kábel na nosenie, ťahanie alebo odpájanie elektrického náradia. Chráňte šnúru pred horúčavou, olejom, ostrými hranami alebo pohybujúcimi sa dielcami.** Poškodené alebo zamotané káble zvyšujú riziko úrazu elektrickým prúdom.
- **Pri práci s elektrickým náradím vonku používajte predlžovací kábel vhodný na vonkajšie použitie.** Používanie predlžovacej šnúry určenej do vonkajšieho prostredia znižuje riziko zásahu elektrickým prúdom.
- **Ak je nevyhnutné použiť elektrický nástroj vo vlhkom prostredí, na napájanie nástroja použite vedenie vybavené prúdovým chráničom (RCD).** Použitie prúdového chrániča znižuje riziko úrazu elektrickým prúdom.

Osobná bezpečnosť

- **Buďte pozorní, sledujte, čo robíte, a pri používaní elektrického nástroja postupujte rozumne. Nepoužívajte elektrický nástroj, keď ste unavení alebo pod vplyvom drog, alkoholu alebo liekov.** Chvilka nepozornosti pri používaní elektrických nástrojov môže spôsobiť vážny úraz.
- **Používajte osobné ochranné pomôcky. Vždy noste ochranné prostriedky očí.** Ochranné vybavenie, ako sú napríklad masky proti prachu, bezpečnostné topánky s protišmykovou podrážkou, prilby alebo chrániče sluchu použité vo vhodných prípadoch znižujú počet osobných poranení.
- **Zabráňte neúmyselnému spusteniu zariadenia. Pred pripojením k elektrickej sieti alebo akumulátoru overte zdvihnutím alebo prenesením nástroja, či je vypínač vo vypnutej polohe.** Prenášanie elektrických nástrojov s prstom na vypínači alebo pripojenie napájania k nástrojom, ktoré majú vypínač zapnutý, zvyšuje riziko nehôd.
- **Pred zapnutím elektrického nástroja vyberte nastavovací kľúč alebo kľúč na matice.** Kľúč nasadený na otáčajúcu sa časť elektrického nástroja môže spôsobiť úraz.
- **Nenaťahujte sa príliš ďaleko. Vždy si udržiavajte rovnováhu a správny postoj.** To umožňuje lepšie ovládanie elektrického nástroja v neočakávaných situáciách.
- **Vhodne sa oblečte. Nenoste voľné oblečenie alebo šperky. Udržujte svoje vlasy a oblečenie mimo dosahu pohyblivých častí.** Voľné oblečenie, šperky alebo dlhé vlasy sa môžu zachytiť v pohyblivých častiach.
- **Ak je možné pripojiť zariadenia na odsávanie a zber prachu, overte, či sú tieto zariadenia pripojené a či sa správne používajú.** Používanie zberača prachu môže obmedziť nebezpečenstvá týkajúce sa prachu.
- **Nedovoľte, aby vás skúsenosti získané častým používaním nástrojov uspokojili, a ignorovali by ste bezpečnostné pravidlá pri používaní nástroja.** Neopatrné konanie môže v zlomku sekundy spôsobiť vážne poranenie.

Používanie a starostlivosť o elektrické náradie

- **Nepoužívajte elektrický nástroj násilím. Používajte správny elektrický nástroj na dané použitie.** Správny elektrický nástroj vykoná prácu lepšie a bezpečnejšie pri rýchlosti, na akú je určený.
- **Nepoužívajte elektrický nástroj, ak sa nedá zapnúť a vypnúť vypínačom.** Akýkoľvek elektrický nástroj, ktorý sa nedá ovládať vypínačom, je nebezpečný a musí sa opraviť.
- **Pred akýmkoľvek nastavením, výmenou príslušenstva alebo skladovaním elektrického nástroja odpojte zástrčku od zdroja napájania alebo vyberte akumulátor z elektrického nástroja, ak je vyberateľný.** Takéto preventívne bezpečnostné

opatrenia znižujú riziko náhodného spustenia elektrického nástroja.

- **Nepoužívané elektrické nástroje udržiavajte mimo dosahu detí a nedovoľte osobám, ktoré nepoznajú elektrické nástroje alebo tieto pokyny, aby elektrický nástroj používali.** Elektrické nástroje sú nebezpečné v rukách neskúsených používateľov.
- **Vykonať údržbu elektrického náradia a príslušenstva. Skontrolujte vychýlenie alebo ohnutie pohyblivých častí, nalomenie častí alebo akékoľvek iné poškodenie, ktoré môže ovplyvniť prevádzku elektrického nástroja. Ak je elektrický nástroj poškodený, dajte ho pred použitím opraviť.** Mnoho nehôd je spôsobených nedostatočne udržiavanými elektrickými nástrojmi.
- **Rezacie nástroje udržiavajte nabrúsené a v čistote.** Správne udržiavané rezacie nástroje s ostrými hranami sú menej náchylné na ohnutie a ľahšie sa ovládajú.
- **Používajte elektrický nástroj, príslušenstvo a diely nástroja atď. v súlade s týmito pokynmi, pričom vezmite do úvahy pracovné podmienky a typ vykonávanej práce.** Používanie elektrického náradia na iné ako určené účely môže vyvolať nebezpečnú situáciu.
- **Rukováti a úchytné povrchy udržiavajte suché, čisté a neznečistené olejom a mazivom.** Šmyklivé rukováti a povrchy na uchopenie neumožňujú bezpečnú manipuláciu a ovládanie nástroja v nečakaných situáciách.

Servis

- **Elektrické náradie zverte do opravy iba kvalifikovanému odborníkovi a používajte iba originálne náhradné súčasti.** Tým sa zaisťuje zachovanie bezpečnosti elektrického nástroja.

Bezpečnostné upozornenia vzťahujúce sa na diamantové vrtáky

- **Pri vŕtaní, ktoré vyžaduje použitie vody, nasmerujte vodu preč z pracovnej oblasti obsluhy alebo použite zariadenie na zachytávanie kvapaliny.** Takéto preventívne opatrenia udržiavajú pracovnú oblasť obsluhy suchú a znižujú riziko úrazu elektrickým prúdom.
- **Elektrický nástroj držte pri používaní za izolované časti určené na držanie, pretože rezací nástroj môže prísť do kontaktu so skrytými káblami alebo svojim vlastným káblom.** Rezací nástroj, ktorý pride do styku s vodičom pod napätím, môže uviesť pod napätie exponované kovové časti elektrického nástroja a môže používateľovi spôsobiť úraz elektrickým prúdom.
- **Počas vŕtania diamantovým vrtákom používajte chrániče sluchu.** Vystavenie hluku môže spôsobiť stratu sluchu.
- **Keď je vrták zaseknutý, prestaňte vyvíjať tlak smerom nadol a nástroj vypnite.** Pokúste sa zistiť

príčinu a prijmite nápravné opatrenia na odstránenie príčiny zaseknutia vrtáka.

- **Pri opätovnom spúšťaní diamantového vrtáka v obrobku skontrolujte, či sa vrták pred spustením voľne otáča.** Ak je vrták zaseknutý, nemusí sa spustiť, môže dôjsť k preťaženiu nástroja alebo môže dôjsť k uvoľneniu diamantového vrtáka z obrobku.
- **Pri upevňovaní stojana na vrtáčku pomocou kotiev a spojovacích prvkov k obrobku sa uistite, že použité kotvenie dokáže zariadenie počas používania držať na mieste.** Ak je obrobok slabý alebo porézny, kotvenie sa môže vytiahnuť, čo spôsobí uvoľnenie stojana na vrtáčku z obrobku.
- **Pri upevňovaní stojana na vrtáčku pomocou vákuovej podložky k obrobku nainštalujte podložku na hladký, čistý a neporézny povrch. Nepripevňujte laminované povrchy, ako sú dlaždice a kompozitné povlaky.** Ak obrobok nie je hladký, rovný alebo dobre pripevnený, podložka sa môže odťahať od obrobku.
- **Pred vrtaním a počas vrtania zaistite dostatočný podtlak.** Ak je podtlak nedostatočný, podložka sa môže z obrobku uvoľniť.
- **Nikdy nevŕtajte s prístrojom zaisteným iba podtlakovou podložkou. Netýka sa to prípadov, kedy vrtáte smerom nadol.** Ak sa podtlak vytratí, podložka sa uvoľní z obrobku.
- **Pri vrtaní otvorov skrz stenu alebo strop zaistite ochranu osôb a pracovnej oblasti na druhej strane.** Vrták môže vyjsť cez otvor, prípadne na druhej strane môže vypadnúť jadro.
- **Pri vrtaní nad hlavou vždy používajte zariadenie na zachytávanie kvapaliny uvedené v pokynoch. Zabráňte vniknutiu vody do nástroja.** Ak sa do elektrického nástroja dostane voda, zvyšuje sa nebezpečenstvo zásahu elektrickým prúdom.

Všeobecné bezpečnostné pokyny



VÝSTRAHA: Skôr než budete výrobok používať, prečítajte si nasledujúce výstrahy.

- Tento výrobok môže byť nebezpečný, ak nie ste opatrní alebo ho používate nesprávne. Tento výrobok môže spôsobiť vážne poranenie alebo usmrtenie obsluhujúceho pracovníka alebo iných osôb. Pred použitím výrobku si musíte prečítať tento návod na obsluhu a porozumieť jeho obsahu.
- Uschovajte si všetky upozornenia a pokyny.
- Dodržiavajte všetky platné zákony a predpisy.
- Obslužný personál aj jeho zamestnávateľ musia poznať a predchádzať rizikám počas prevádzky výrobku.
- Výrobok smú používať iba osoby, ktoré si prečítali návod na obsluhu a porozumeli jeho obsahu.
- Nepoužívajte výrobok, ak ste pred použitím neabsolvovali príslušné školenie. Zabezpečte vyškoľenie všetkých operátorov.

- Nedovoľte, aby výrobok používali deti.
- Výrobok smú obsluhovať iba oprávnené osoby.
- Za nehody, pri ktorých dôjde k poškodeniu zdravia osôb alebo majetku, nesie zodpovednosť prevádzkovateľ.
- Výrobok nepoužívajte, ak ste unavení, chorí alebo ste pod vplyvom alkoholu, drog alebo liekov.
- Vždy zachovávajte opatrnosť a riadte sa zdravým úsudkom.
- Tento výrobok vytvára počas prevádzky elektromagnetické pole. Toto pole môže za určitých okolností spôsobovať rušenie aktívnych alebo pasívnych implantovaných lekárskeho prístrojov. Na zníženie rizika vážneho poranenia alebo usmrtienia odporúčame, aby sa osoby s implantovanými lekárskeymi pomôckami poradili so svojim lekárom a výrobcom danej lekárskej pomôcky ešte pred použitím tohto výrobku.
- Výrobok udržiavajte čistý. Uistite sa, že sú symboly a emblémy čitateľné.
- Výrobok nepoužívajte, ak je poškodený.
- Nepokúšajte sa výrobok upravovať.
- Nepoužívajte výrobok, ak je možné, že bol upravený inými osobami.

Vždy sa riadte zdravým rozumom



VÝSTRAHA: Za žiadnych okolností nemeňte pôvodnú konštrukciu prístroja bez schválenia výrobcom. Vždy používajte originálne náhradné diely. Nepovolené úpravy alebo prísušnosť môžu viesť k vážnemu poraneniu alebo usmrteniu používateľa alebo iných osôb.



VÝSTRAHA: Pri používaní produktov, napr. frézy, brúsok či vrtáčiek, ktoré slúžia na brúsenie alebo tvarovanie materiálu, môže vzniknúť prach a pary, ktoré môžu obsahovať nebezpečné chemikálie. Skontrolujte charakter materiálu, ktorý chcete spracovať, a použite vhodnú dýchaciu masku.

Nie je možné predvídať každú situáciu, ktorá môže pri používaní výrobku nastať. Prácu vždy vykonávajte opatrne a riadte sa racionálnym úsudkom. Vyvarujte sa akejkoľvek situácie, ktorá podľa vás presahuje vaše schopnosti. Ak ani po prečítaní týchto pokynov nemáte istotu, ako so strojom zaobchádzať, obráťte sa na odborníka.

Ak máte v súvislosti so zariadením akékoľvek otázky, neváhajte a kontaktujte miestneho predajcu Husqvarna alebo našu spoločnosť. Radi vám poskytneme radu či pomoc ohľadom účinného a bezpečného používania tohto výrobku.

Nechajte produkt pravidelne kontrolovať servisným zástupcom spoločnosti Husqvarna a vykonať na ňom všetky potrebné nastavenia a opravy.

Spoločnosť Husqvarna Construction Products neustále pracuje na vývoji svojich produktov. Spoločnosť Husqvarna si vyhradzuje právo modifikovať dizajn a vzhľad výrobkov bez toho, aby o tom dopredu informovala, a bez ďalšieho záväzku uvádzať nové modifikácie dizajnu.

Všetky informácie a údaje obsiahnuté v tomto návode na obsluhu boli platné ku dňu jeho odovzdania do tlačne.

Bezpečnostné pokyny pre prevádzku



VÝSTRAHA: Skôr než budete výrobok používať, prečítajte si nasledujúce výstrahy.

- Výrobok nepoužívajte, ak v prípade nehody nebude k dispozícii pomoc.
- Výrobok nepoužívajte v nepriaznivom počasí, akým je napríklad hmla, dážď, silný vietor, veľký chlad alebo podobné podmienky. Nepriaznivé počasie môže mať za následok vznik nebezpečných podmienok, akými sú napr. klzké povrchy.
- Dávajte pozor na osoby, predmety a situácie, ktoré môžu zamedziť bezpečnej prevádzke výrobku.
- Keď vrtáčka počas prevádzky smeruje nahor, vždy použijete vhodnú nádobu na zber vody.
- Pred prevádzkou výrobok vždy namontujte na príslušný stojan na vrtáčku. Pozrite si časť *Príslušenstvo na strane 145*.
- Dajte pozor, aby ste v prípade núdze vždy mohli rýchlo zastaviť motor.
- Uistite sa, či v pracovnom priestore, kde sa bude vrtáť, nie sú žiadne potrubia ani elektrické káble.
- Ak výrobok nefunguje správne, zastavte motor.
- Počas používania musíte byť v bezpečnej a stabilnej polohe.
- Keď je motor zapnutý, nepribližujte sa k vrtáču.
- Nevzdďalujte sa od výrobku, keď je zapnutý motor.
- Predtým než od výrobku odídete, vždy odpojte napájací kábel.
- Udržiavajte všetky diely v dobrom stave a zabezpečte, aby boli všetky upnutia riadne utiahnuté.
- Ak cítite vibrácie vo výrobku alebo je hladina hluku z výrobku neobyčajne vysoká, okamžite výrobok zastavte. Skontrolujte, či nie je výrobok poškodený. Opravte akékoľvek poškodenie alebo kontaktujte autorizovaného servisného zástupcu.
- Vždy používajte schválené príslušenstvo. Ak potrebujete ďalšie informácie, obráťte sa na predajcu.

Osobné ochranné prostriedky



VÝSTRAHA: Skôr než budete produkt používať, prečítajte si nasledujúce výstrahy.

- Počas používania výrobku vždy používajte správne osobné ochranné prostriedky. Osobné ochranné prostriedky neznamenajú, že neexistuje nebezpečenstvo poranenia. V prípade nehody môžu osobné ochranné prostriedky znížiť závažnosť poranenia. Váš predajca vám pomôže pri výbere správnych prostriedkov.
- Počas používania produktu používajte schválené chrániče očí.
- Nepoužívajte voľné, ťažké a nevhodné oblečenie. Používajte oblečenie, ktoré vám umožňuje voľný pohyb.
- Používajte schválené ochranné rukavice, ktoré umožňujú pevné uchopenie.
- Používajte gumené ochranné rukavice, ktoré zabraňujú podráždeniu pokožky mokrym betónom.
- Používajte schválenú ochrannú prilbu.
- Počas používania produktu vždy používajte schválené chrániče sluchu. Dlhodobé pôsobenie hluku môže mať za následok stratu sluchu.
- Tento produkt vytvára prach a výpary, ktoré obsahujú nebezpečné chemikálie. Používajte schválenú ochranu dýchacích ciest.
- Používajte topánky s oceľovými špičkami a protišmykovými podrážkami.
- Uistite sa, že máte v blízkosti k dispozícii lekárničku.
- Pri používaní produktu môžu vzniknúť iskry. V blízkosti musí byť pripravený hasiaci prístroj.

Bezpečnostné zariadenia na výrobku



VÝSTRAHA: Skôr než budete produkt používať, prečítajte si nasledujúce výstrahy.

- Nikdy nepoužívajte produkt, ktorý má chybné bezpečnostné vybavenie! Ak produkt neprejde niektorou z kontrol, so žiadosťou o opravu sa obráťte na servisného zástupcu.
- Nepoužívajte produkt, ak ochranné dosky, ochranné kryty, bezpečnostné vypínače alebo iné ochranné zariadenia nie sú nainštalované alebo ak sú chybné.

Ochrana pred preťažením motora, Elgard™

Ochrana pred preťažením motora sa aktivuje, ak je zaťaženie motora príliš vysoké alebo sa vrták nemôže voľne pohybovať.

Ochrana pred preťažením motora spôsobí zníženie a zvýšenie výkonu motora v krátkych intervaloch na niekoľko sekúnd. Potom, ak neznižíte silu, sa motor vypne. Pozrite si časť *Resetovanie ochrany pred preťažením motora na strane 140*.

Indikátor záťaž



VAROVANIE: Opakované preťaženie výrobku môže spôsobiť jeho poškodenie.

Na výrobku sa nachádzajú LED diódy, ktoré zobrazujú zaťaženie motora. Pozrite si časť *Indikátory LED na strane 144*.

PRCD



VÝSTRAHA: Nevzťahuje sa na typ 110V predávaný v Spojenom kráľovstve a Írsku. Veľká Británia a Írsko: Typ produktu 110 V neuvádzajte do prevádzky bez izolačného transformátora, pozri časť EN/IEC 61558-1 a EN/IEC 61558-2-23. Izolačný transformátor musí mať na strane sekundárneho vinutia uzemnený vodič.



VÝSTRAHA: PRCD neponárajte do vody.



VÝSTRAHA: Pred prevádzkou výrobku vždy skontrolujte PRCD. Pozrite si časť *Kontrola PRCD na strane 137*.

Výrobok má nainštalované PRCD na napájacom kábli. PRCD je na ochranu a aktivuje sa v prípade výskytu elektrickej poruchy. Informácie o tom, pri akom prúde sa PRCD aktivuje, nájdete v časti *Technické údaje na strane 143*.

Červená kontrolka indikuje, že PRCD je zapnuté a zariadenie je možné naštartovať. Ak červená kontrolka nesvieti, stlačte tlačidlo RESET.

(Obr. 8)

Kontrola PRCD



VÝSTRAHA: Nevzťahuje sa na typ 110V predávaný v Spojenom kráľovstve a Írsku. Pozrite si časť *PRCD na strane 137*.



VÝSTRAHA: PRCD je potrebné skontrolovať vždy, keď je zástrčka zapojená do elektrickej zásuvky.



VÝSTRAHA: Ak je potrebné PRCD opraviť, vždy sa obráťte na schváleného servisného zástupcu Husqvarna.

1. Zapojte zástrčku zariadenia do elektrickej zásuvky.
2. Stlačte tlačidlo „RESET“. Po pripojení prúdu sa nad tlačidlom rozsvieti červená kontrolka.
3. Spustíte výrobok, pozrite si časť *Zapnutie výrobku na strane 139*.

4. Stlačte tlačidlo „TEST“. Ak sa výrobok zastaví, PRCD pracuje správne. (Obr. 9)

Spínač zapnutia/vypnutia

Spínač zapnutia/vypnutia sa používa na spustenie a zastavenie výrobku.

(Obr. 10)

Kontrola spínača zapnutia/vypnutia

1. Pripojte napájaciu zástrčku výrobku do siete.
2. Nastavením spínača zapnutia/vypnutia do polohy „1“ naštartujte výrobok.
3. Nastavením spínača zapnutia/vypnutia do polohy „0“ zastavte výrobok.

Trecia spojka

Trecia spojka je integrovaná v prevodovke výrobku. Zabraňuje poškodeniu výrobku, ak sa vrták počas prevádzky zastaví. Ak je zaťaženie príliš vysoké, trecia spojka sa uvoľní a zastaví vreteno vrtáčky, ale motor udržiava po dobu niekoľko sekúnd v chode. Trecia spojka sa aktivuje opäť, ak sa zaťaženie zníži a prevádzka môže pokračovať. Ak sa vrták zachytí v materiáli a úplne sa zastaví, trecia spojka zastaví motor okamžite.



VAROVANIE: Dajte pozor, aby čas uvoľnenia spojky nebol dlhší ako 3 – 4 sekundy, v opačnom prípade sa rýchlo zvýši opotrebovanie a prehrievanie.

Bezpečnostné pokyny pre údržbu



VÝSTRAHA: Kontrola a/alebo údržba sa musí vykonávať s vypnutým motorom a odpojenou zástrčkou.

- Vykonávajú údržbu elektrického náradia a príslušenstva. Skontrolujte, či pohyblivé súčiastky náradia bezchybne fungujú, či sa nezasekávajú, či súčiastky nie sú zlomené alebo inak poškodené, čo by mohlo ovplyvniť činnosť elektrického náradia. Ak je elektrický nástroj poškodený, dajte ho pred použitím opraviť. Mnoho nehôd je spôsobených nedostatočne udržiavanými elektrickými nástrojmi.
- Rezacie nástroje udržiavajte nabrúsené a v čistote. Správne udržiavané rezacie nástroje s ostrými hranami sú menej náchylné na ohnutie a ľahšie sa ovládajú.
- Elektrické nástroje zverte do opravy iba kvalifikovanému odborníkovi a používajte iba originálne náhradné diely. Tým sa zaistí zachovanie bezpečnosti elektrického nástroja.

Montáž

Úvod



VÝSTRAHA: Pred montážou výrobku si prečítajte kapitolu o bezpečnosti a uistite sa, že rozumiete informáciám, ktoré sa v nej uvádzajú.



VÝSTRAHA: Aby ste predišli zraneniu, pred montážou odpojte napájací kábel a vyberte vrták.

Upevnenie výrobku na stojan na vrtáčku



VAROVANIE: Pozorne si prečítajte návod na obsluhu stojana na vrtáčku.

- Ak chcete upevniť výrobok na stojan, prečítajte si návod k stojanu na vrtáčku.
- Používajte len so schválenými stojanmi na vrtáčku Husqvarna. Pozrite si časť *Príslušenstvo na strane 145*.

Prevádzka

Postup pred používaním výrobku

1. Pozorne si prečítajte tento návod na obsluhu a uistite sa, že ste porozumeli pokynom.
2. Pozorne si prečítajte návod na obsluhu stojana na vrtáčku a uistite sa, že ste porozumeli pokynom.
3. Používajte osobné ochranné pomôcky. Pozrite si časť *Osobné ochranné prostriedky na strane 136*.
4. Skontrolujte, či je menovité napätie v sieťovej zásuvke rovnaké ako napätie výrobku.
5. Skontrolujte, či je pracovná plocha čistá a jasná.
6. Skontrolujte, či je výrobok správne namontovaný. Vrták a stojan na vrtáčku musia byť správne pripevnené. (Obr. 11)
7. Ak vykonávate obrátené vrtanie, uistite sa, že dodržiavate príslušné pokyny. Pozrite si časť *Príprava výrobku na obrátené vrtanie na strane 138*.
8. Skontrolujte, či nie je vodný systém poškodený a či je pripojený k výrobku.
9. Vykonávajte dennú údržbu. Pozrite si časť *Plán údržby na strane 140*.
10. Skontrolujte, či je spustené PRCD. Pozrite si časť *PRCD na strane 137 a Kontrola PRCD na strane 137*.

Používanie vstavanej konektivity

Poznámka: Táto časť sa vzťahuje len na výrobky dodané so vstavanou konektivitou.

Poznámka: Rádiový prenos pomocou funkcie Bluetooth® sa aktivuje pri prvom zapojení do elektrickej zásuvky a následne ostane aktivovaný.

1. Stiahnite si aplikáciu Husqvarna Fleet Services Husqvarna Fleet Services pre systémy iOS alebo Android.

2. Viac informácií nájdete na webovej stránke Husqvarna Fleet Services <https://fleetservices.husqvarna.com>.

Príprava výrobku na obrátené vrtanie



VÝSTRAHA: Počas obráteného vrtania vždy používajte kalový kruh s tesniacim kotúčom a gumovou podložkou. Voda, ktorá vnikne do výrobku, zvyšuje riziko úrazu elektrickým prúdom.

1. Vycistíte vrch kalového kruhu. Je nutné odstrániť všetok maz a nečistoty.
2. Okolo horného otvoru kalového kruhu (A) pripevnite obojstrannú lepiacu pásku alebo použite sprejové lepidlo. Tesniaci kotúč položte na horný otvor ako kryt (B). Pevne ho pripevnite. (Obr. 12)
3. Vyhľadajte rozmer jadrového vrtáka v hornej časti vrtáčky. (Obr. 13)
4. Vyrežte otvor v tesniacom kotúči v najbližšej možnej vzdialenosti ako jadrový vrták. (Obr. 14)
5. Pripojte gumenú podložku k rýchloupínacej podložke na vrtacom vretene. (Obr. 15)
6. Pripojte zberač kalu k pripojeniu kalového kruhu. (Obr. 16)
7. Nasadte kalový kruh na vrtacie vreteno (C). Namontujte vrták do vrtacieho vretena (D). (Obr. 17)
8. Spustíte zberač kalu.
9. Zdvihnite vrták k stropu. Pripevnite kalový kruh k stropu. (Obr. 18)

Pripojenie a otvorenie prívodu vody



VAROVANIE: Skontrolujte, či maximálny tlak vody nie je príliš vysoký. Pozrite si časť *Technické údaje na strane 143*.



VAROVANIE: Používajte iba čistú vodu, aby ste zabránili blokáde vodného systému špinou.



VAROVANIE: Používajte iba schválenú spojku prívodu vody. Ak potrebujete ďalšie informácie, obráťte sa na predajcu.

1. Pripojte guľový ventil k prívodu vody (A). (Obr. 19)
2. Otvorte vodný systém (B). Nastavte tlak vody tak, aby ste odstránili všetok odpadový materiál z vrtaného otvoru.

Zníženie teploty motora

- Ak chcete znížiť teplotu motora, používajte výrobok bez zaťaženia po dobu 2 minút.

Zmena prevodovky



VAROVANIE: Prevodovku meňte len vtedy, ak motor spomalí alebo sa zastaví. Prevodovku nemeňte silou.

- Dajte pozor, aby ste vždy používali príslušnú rýchlosť pre priemer vrtáka. Pozrite si výkonový štítok na výrobku *Technické údaje na strane 143*.
- Ak chcete vymeniť prevodovku, otočte voličom prevodového pomeru. (Obr. 20)

Používanie Smartstart™

Funkcia Smartstart™ znižuje rýchlosť motora. Pomáha to začať s vrtaním otvoru.

1. Naštartujte motor. Dávajte pozor, aby sa vrtáčka nedotýkala materiálu.
2. Jedenkrát stlačte tlačidlo (A) Smartstart™. Keď je funkcia Smartstart™ zapnutá, rýchlosť sa zníži a prvá zelená LED dióda bude blikať. (Obr. 21)
3. Vyvrtajte štartovací otvor v materiáli.
4. Znova stlačte tlačidlo (A) Smartstart™. Rýchlosť sa zvýši späť na bežnú rýchlosť.

Ak sa tlačidlo (A) Smartstart™ nestlačí znova, rýchlosť sa automaticky zvýši späť na obvyklú rýchlosť 1 minútu po spustení funkcie Smartstart™.

Poznámka: Na navíťanie štartovacieho otvoru používajte iba funkciu Smartstart™. Ak sa použije počas bežnej prevádzky, výkon sa výrazne zníži.

Zapnutie výrobku



VÝSTRAHA: Skontrolujte, či sa vrták môže voľne otáčať. Začne sa otáčať, keď sa motor spustí.



VÝSTRAHA: Ak je výrobok naštartovaný prvýkrát za deň, určite skontrolujte PRCD. Pozrite si časť *Kontrola PRCD na strane 137*.

1. Stlačte tlačidlo „RESET“ na PRCD. (Obr. 22)
2. Ak chcete nastaviť prevádzkovú rýchlosť, otočte vretenom vrtáčky a pohnite voličom prevodového pomeru. Nastavte volič prevodového pomeru do správnej polohy pre prevádzku. (Obr. 23)
3. Skontrolujte, či je prívod vody otvorený. (Obr. 24)
4. Uvedte spínač zapnutia/vypnutia do polohy „1“. (Obr. 25)

Obsluha výrobku



VÝSTRAHA: Ak sa aktivuje PRCD, pred stlačením tlačidla „RESET“ vyberte vrták z otvoru.



VÝSTRAHA: Ak betónové jadro ostane vo vrtáku pri vyťahovaní vrtáka z otvoru, môže dôjsť k nebezpečným nehodám.



VÝSTRAHA: Keď sa používa stojan na vrtáčku, pri obsluhu držte elektrický nástroj za izolované povrchy na uchopenie stojana na vrtáčku.



VAROVANIE: Dajte pozor, aby do vrtáka nenarazili žiadne predmety.



VAROVANIE: Nevyvíjajte väčšiu silu, ako je nevyhnutné. To iba spomaluje prevádzku a spôsobuje preťaženie motora.

1. Naštartujte motor. Pozrite si časť *Zapnutie výrobku na strane 139*.
2. Predtým, ako sa vrták dostane dotkne povrchu, nechajte otáčky motora zvýšiť na maximálnu rýchlosť.
3. Vtlačte vrták do povrchu pomocou vodiacej páky.
4. Ak vrtáte cez železné výstuže, použite vyšší počiatočný tlak a nižší stupeň prevodovky, než keby tam neboli žiadne železné výstuže.
5. Na začiatku používajte veľmi malý tlak, aby sa vrták udržal v správnej polohe.
6. Počas prevádzky dajte pozor, aby voda odstránila všetok odpadový materiál z vrtaného otvoru. V prípade potreby nastavte tlak vody.
7. Vypnite motor. Pozrite si časť *Zastavenie výrobku na strane 140*.

Zastavenie výrobku



VÝSTRAHA: Vrták pokračuje v otáčaní určitý čas po zastavení motora. Nezastavujte vrták rukami. Môže dôjsť k úrazu.

1. Ak chcete výrobok zastaviť, nastavte spínač zapnutia/vypnutia do polohy „0“. (Obr. 26)
2. Počkajte, kým sa vrták úplne nezastaví.

Resetovanie ochrany pred preťažením motora

1. Vypnite výrobok. Pozrite si časť *Zastavenie výrobku na strane 140*.
2. Odstráňte blokádu z vrtáka.
3. Zapnite výrobok. Pozrite si časť *Zapnutie výrobku na strane 139*.

Výmena vrtáka



VÝSTRAHA: Pred výmenou vrtáka vytiahnite zástrčku zo sieťovej zásuvky.

Poznámka: Používajte iba diamantové vrtáky schválené pre váš výrobok. Ak potrebujete ďalšie informácie, obráťte sa na predajcu Husqvarna.

1. Mali by ste mať pripravený nový vrták, 2 kľúče a mazivo odolné voči vode.
2. Na vybratie vrtáka použite kľúče. (Obr. 27)
3. Namažte závit nástroja mazivom odolným voči vode.
4. Na pripojenie nového vrtáka použite kľúče.

Údržba

Úvod



VÝSTRAHA: Pred údržbou výrobku si prečítajte kapitolu o bezpečnosti a uistite sa, že rozumiete informáciám, ktoré sú v nej uvedené.




VÝSTRAHA: Pred vykonávaním údržby odpojte napájaci šnúru, aby ste zabránili poraneniu.

Plán údržby

* = Všeobecná údržba vykonávaná operátorom. Pokyny sa neuvádzajú v tomto návode na obsluhu.

X = Pokyny sa uvádzajú v tomto návode na obsluhu.

O = Obráťte sa na servisného zástupcu Husqvarna.

Údržba	Pred každým použitím	Po každom použití	Denne	Po uplynutí prvých 100 h	Po každých 300 h
Skontrolujte, či sa pohyblivé časti pracujú správne a voľne sa pohybujú.	*				
Skontrolujte, či je rezací nástroj ostrý a čistý.	*				
Skontrolujte, či PRCD bezchybne pracuje.					
 VÝSTRAHA: Nevzťahuje sa na typ 110V predávaný v Spojenom kráľovstve a Írsku. Pozrite si časť <i>PRCD na strane 137</i> .	X				
Skontrolujte napájaci kábel, ostatné káble a napájaci zástrčku, či nie sú poškodené.	*	*			
Skontrolujte, či sú rukoväti a miesta uchopenia suché, čisté a zbavené oleja a mastnoty.	*	*			
Dbajte na to, aby bol výrobok čistý.	X	X			

Údržba	Pred každým použitím	Po každom použití	Denne	Po uplynutí prvých 100 h	Po každých 300 h
Skontrolujte tesnenia hriadeľa, či nie sú poškodené/neprepúšťajú vodu.		X			
Skontrolujte, či sú matice a skrutky dotiahnuté.			*		
Uistite sa, že spínač zapnutia/vypnutia funguje správne.			X		
Vymeňte prevodový olej.				O	
Skontrolujte, či nie sú uhlíkové kefy poškodené.					X

Čistenie výrobku



VAROVANIE: Dajte pozor, aby do motora alebo prevodovky nevnikala voda.



VAROVANIE: Výrobok neumývajte pod tečúcou vodou.

- Výrobok vyčistíte suchou alebo vlhkou tkaninou.
- Odstráňte materiál blokujúci všetky vzduchové otvory. Zablokovaný prívod vzduchu znižuje výkonnosť výrobku a môže spôsobiť, že sa motor bude príliš zahrievať.
- Vyčistíte a namažete závit hriadeľa vretena.

Údržba diamantového vrtáka

- Skontrolujte, či sú diamantové segmenty nástrojov ostré. Otvorené diamantové segmenty naostríte SiC brúskou.
- Uistite sa, že vo vrtáku nie sú vibrácie. V prípade vibrácií vo vrtáku sa diamantové segmenty môžu uvoľniť.
- Skontrolujte, či sú diamantové segmenty primerane väčšie ako vnútorný a vonkajší priemer trubice vrtáka.
- Namažte závit vrtáka mazivom odolným voči vode. Nástroj sa tak ľahšie uvoľní.

- Skontrolujte, či rádiálne hádzanie pri diamantových segmentoch vrtáka nie je viac ako 1 mm.

Výmena prevodového oleja



VAROVANIE: V prípade úniku prevodového oleja zastavte výrobok a obráťte sa na schválené servisné stredisko. Prevodovka sa poškodí, ak nie je hladina prevodového oleja dostatočná.

- Výmenu prevodového oleja nechajte vykonať v autorizovanom servisnom stredisku Husqvarna.

Skúška pripojenia k vode



VAROVANIE: V prípade úniku vody zo spojovacieho krúžku na vodu je potrebné okamžite vymeniť tesnenia hriadeľa.

- Opravu rozvodu vody nechajte vykonať v autorizovanom servisnom stredisku Husqvarna.

Kontrola uhlíkových kief

1. Odstráňte 4 skrutky, ktoré držia kryt uhlíkových kief. Použite široký plochý skrutkovač. (Obr. 28)
2. Skontrolujte uhlíkové kefy. Oblasť opotrebovania musí byť rovnomerná a nepoškodená.
3. Ak je to potrebné, nechajte vymeniť uhlíkové kefy v schválenom servisnom centre Husqvarna.

Riešenie problémov

Plán riešenia problémov

Ak nedokážete nájsť riešenie vašich problémov v tomto návode na obsluhu, obráťte sa na servisného zástupcu spoločnosti Husqvarna.

Problém	Kroky, ktoré je potrebné vykonať okamžite	Možná príčina	Riešenie
Keď je spínač zapnutia/vypnutia prepnutý do polohy „1“, výrobok nie je možné naštartovať.	Prepnite spínač zapnutia/vypnutia do polohy „0“.	Ak je na PRCD červené svetlo, napájanie je odpojené.	Stlačte tlačidlo RESET na PRCD. Ak PRCD odpojí napájanie znova, obráťte sa na schválené servisné stredisko Husqvarna.
Výrobok sa zastaví.		V zdroji napájania je chyba. Napájanie odpojil Elgard.	Skontrolujte zdroj napájania.
		Vrták je zablokovaný. Napájanie odpojil Elgard.	Otočte vrták doprava a doľava, použite kľúč. Opatrne vyberte výrobok z vrtaného otvoru.
		Príliš vysoké zaťaženie spôsobí preťaženie motora. Napájanie odpojil Elgard.	Skontrolujte, či sa vrták ľahko otáča vo vrtanom otvore.
		Ak je na PRCD červené svetlo, napájanie je odpojené.	Stlačte tlačidlo RESET na PRCD. Ak PRCD odpojí napájanie znova, obráťte sa na schválené servisné stredisko Husqvarna.
Výrobok nepokračuje do povrchu, spomalí a zastaví sa.		Diamantové segmenty sú tupé.	Diamantové segmenty naostríte brúskou SiC.
Počas prevádzky sa okolo otvoru zbiera nežiaduci materiál.		Tlak vody je príliš nízky.	Zvýšte tlak vody. Pozrite si časť <i>Technické údaje na strane 143</i> .
Diamantové segmenty vrtáka sú vytiahnuté zo svojho spojiva.		Vo výrobku je počas prevádzky veľa vibrácií.	Počas obsluhy používajte správne zaťaženie.
Dochádza k úniku prevodového oleja.		Tesnenia sú opotrebované a je potrebné ich vymeniť.	Obráťte sa na autorizované servisné stredisko Husqvarna.
Dochádza k úniku vody cez otvor na spojovacom krúžku na vodu.		Tesnenia hriadeľa sú chybné.	Obráťte sa na autorizované servisné stredisko Husqvarna. Dajte pozor, aby ste vždy používali čistú vodu.
Výrobok nebeží plynule.	Znížte silu.	Príliš vysoké zaťaženie spôsobí preťaženie motora.	Používajte menej sily pri vrtaní.

Preprava a uskladnenie

- Pred prepravou alebo uskladnením výrobku vytiahnite zástrčku z elektrickej zásuvky.
- Pred prepravou alebo uskladnením výrobku vyberte vrták. Zabráňte tým poškodeniu výrobku a vrtákov.
- Výrobok skladujte v uzamknutom priestore mimo dosahu detí a neoprávnených osôb.
- Výrobok skladujte na suchom mieste, ktoré je chránené pred mrazom.
- Počas prepravy výrobok bezpečne upevnite, aby ste zabránili poškodeniu alebo nehodám.

Technické údaje

Technické údaje

Údaje	DM400			DM430		
Motor						
Elektrický motor	Jednofázový			Jednofázový		
Menovité napätie, V	100 – 120, 110, 220 – 240			100 – 120, 110, 220 – 240		
Menovitý výkon, W	3 200			3 200		
Menovitý výkon, W	2300			2300		
Menovitá frekvencia, Hz	50 – 60			50 – 60		
Menovitý prúd, A						
100 – 120 V (US, JP)	20			20		
110 V (Spojené kráľovstvo, Írsko)	30			30		
220-240V	15			15		
Prúd PRCD, A						
100 – 120 V (US, JP)	6 mA			6 mA		
220-240V	10 mA			10 mA		
Vrták						
Max. priemer vŕtania v betóne, mm/ palce	350/14			450/18		
Min. priemer vŕtania v betóne, mm/ palce	55/2			100/4		
Hmotnosť, kg/lb	13,5/29,8			14,2/31,3		
Chladenie vodou						
Spojka prívodu vody	Gardena			Gardena		
Maximálny tlak vody, bar	3			3		
Prípojka pre nástroj						
Závit vretena, JP/SE/RoW	A-Rod/CRI 28/1 1/4" G			A-Rod/CRI 28/1 1/4" G		
Prach a kal						
Priemer vŕtacieho vrtáka pre použitie s kalovým kruhom, mm/pal.	50 – 350/2 –13,8			50 – 350/2 –13,8		
Prevádzkové údaje						
Prevodovka	1	2	3	1	2	3
Rýchlosť vretena, voľnobeh, plné zaťaženie, ot./min	230	460	720	150	300	470

Údaje	DM400			DM430		
	Rýchlosť vretena, voľnobeh, bez zaťaženia, ot./min	420	820	1250	250	510
Priemer vrtania v betóne, mm/palce	165 – 350/6,5 – 14	80 – 160/3 – 6	55 – 105/2 – 4	250 – 450/8 – 18	125 – 250/5 – 10	100 – 160/4 – 6
Odporúčany objem vody, l/min	1,7 – 2,4	1,1 – 1,6	0,9 – 1,3	2,0 – 2,5	1,5 – 2,0	1,2 – 1,6

Údaje o emisiách hluku

Údaje	DM400	DM430
Emisie hluku		
Úroveň akustického tlaku, dB(A)	92	92
Úroveň hlučnosti $L_{WA}dB(A)$ ⁸	112	112

Vstavaná konektivita

Poznámka: Táto časť sa vzťahuje len na výrobky dodané so vstavanou konektivitou.

Rádiové spektrum technológie BLE	DM400	DM430
Frekvenčné pásma pre nástroj, GHz	2,402 – 2,480	2,402 – 2,480
Maximálny prenášaný rádiový výkon, dBm/mW	4/2,5	4/2,5

Indikátory LED



VAROVANIE: Opakované preťaženie môže spôsobiť jeho poškodenie.

⁸ Emisie hluku do okolia sa merajú ako akustický výkon podľa smernice EN 62841-3-6. Predpokladaná neistota merania 3 dB(A).

Indikátory na výrobku	Príčina	Možné riešenie
1 zelené svetlo LED.	Nástroj je pripojený k sieťovému napätiu a môže sa používať. Výstupný výkon je menší ako 50 % možného výkonu.	–
2 zelené svetlá LED.	Výstupný výkon je v rozmedzí 50 % a 65 % možného výkonu.	
3 zelené svetlá LED.	Výstupný výkon je v rozmedzí 65 % a 80 % možného výkonu.	
3 zelené svetlá a 1 žlté svetlo LED.	Maximálny výkon. Výstupný výkon je väčší ako 80 % možného výkonu.	
3 zelené, 1 žlté a 1 červené svetlo LED.	Došlo k preťaženiu systému.	Znížte zaťaženie, aby ste zabránili spusteniu ochrany motora pred preťažením Elgard™.
Všetky svetlá LED blikajú.	Ochrana motora pred preťažením Elgard™ sa spustila. Ochrana motora pred preťažením Elgard™ zastavila motor.	Znížením zaťaženia sa vrátite späť k správne fungovaniu. Pozrite si časť <i>Resetovanie ochrany pred preťažením motora na strane 140.</i>
Bliká 1 zelené svetlo LED.	Smartstart™ sa spustila.	Pozrite si časť <i>Používanie Smartstart™ na strane 139.</i>

Príslušenstvo

Príslušenstvo

Príslušenstvo	DM400		DM430	
	Zabezpečenie pomocou vákuovej podložky: OK	Ďalšie zabezpečenie: OK	Zabezpečenie pomocou vákuovej podložky: OK	Ďalšie zabezpečenie: OK
Stojan na vrtačku DS 500				
Kalový kruh*	OK		OK	
Tesniaci kotúč*	OK		OK	
Gumená podložka, katalógové číslo 598 72 14-01	OK		OK	
* Ďalšie informácie získate od miestneho servisného zástupcu				

Autorizované servisné stredisko

Ak chcete nájsť najbližšie autorizované servisné stredisko spoločnosti Husqvarna Construction Products, prejdite na webovú lokalitu www.husqvarnacp.com.

ES vyhlásenie o zhode

Vyhlasenie o zhode EÚ

My, spoločnosť **Husqvarna AB**, SE-561 82 Huskvarna, Švédsko, tel.: +46-36-146500, vyhlasujeme s plnou zodpovednosťou, že výrobok:

Popis	Prenosný diamantový jadrový vrták
Značka	Husqvarna
Typ/model	DM400, DM430
Identifikácia	Výrobné čísla od roku 2019 a novšie

plne spĺňa nasledujúce smernice a nariadenia EÚ:

Smernice/Nariadenia	Popis
2006/42/EC	„o strojových zariadeniach“
2014/53/EU	„o rádiových zariadeniach“

a že sa pri ňom uplatňujú nasledujúce harmonizované normy a technické špecifikácie:

EN ISO 12100:2010

EN 62841-1:2014

EN 62841-3-6:2014+A11:2017

EN 55014-1:2017

EN 55014-2:2015

EN 61000-3-2:2014

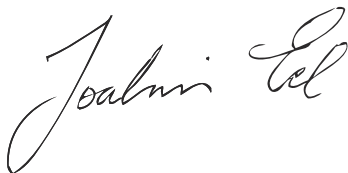
EN 61000-3-3:2013

ETSI EN 300 328 V2.1.1

ETSI EN 301 489-1 V2.2.0

ETSI EN 301 489-17 V3.2.0

Partille, 2019-12-08



Joakim Ed

Vice President, Rezanie betónu, vrtanie a ľahké demoličné práce

Husqvarna AB, divízia stavebníctva (Construction Division)

Zodpovedný za technickú dokumentáciu

Registrované ochranné známky

Slovné označenie *Bluetooth®* a súvisiace logá sú registrované ochranné známky spoločnosti *Bluetooth SIG, inc.* a každé použitie takýchto značiek spoločnosťou Husqvarna vychádza z licencie.

Sadržaj

Uvod.....	149	Transport i skladištenje.....	159
Bezbednost.....	150	Tehnički podaci.....	160
Sklapanje.....	155	Oprema.....	162
Rukovanje.....	155	Servis.....	163
Održavanje.....	157	EZ deklaracija o usaglašenosti.....	164
Rešavanje problema.....	158	Registrovani žigovi.....	165

Uvod

Opis proizvoda

Ovaj Husqvarna motor bušilice je prenosiva bušilica sa dijamantskim jezgrom koja je namenjena za korišćenje sa odobrenim stalkom za bušilicu.

Dijamantska burgija je šuplja bušilica koja ima dijamantske segmente. Voda prolazi kroz kuglični ventil, crevo i dijamantsku burgiju. Voda ispira izbušeni materijal iz otvora i smanjuje temperaturu burgije.

Ovaj proizvod ima Smartstart™. Pogledajte *Da biste koristili Smartstart™ na stranici 156*.

Neki modeli ovog proizvoda imaju ugrađene funkcije za povezivanje. Pogledajte *Ugrađene funkcije za povezivanje na stranici 149*.

Ugrađene funkcije za povezivanje

Rešenje za upravljanje svojinom u kladu Husqvarna Fleet Services™ menadžeru flote pruža pregled svih proizvoda koji su povezani, bilo preko ugrađenih ili preko dokupljenih senzora. Pozicija mrežnog prolaza ili pametnog telefona može da se koristi kao pokazatelj

Pregled proizvoda

(Sl. 1)

1. Osovina bušilice
2. Podloška za brzo oslobađanje
3. Otvor za curenje
4. Gardena muška spojnica sa ventilom za vodu
5. Birač brzine
6. Prekidač za uključivanje/isključivanje
7. Ručica
8. Smartstart™
9. LED indikatori koji pokazuju izlaz napajanja
10. Kutija za elektroniku
11. Ploča za sklapanje za Husqvarna stalak za bušilicu
12. PRCD

Napomena: U ovom priručniku koristimo termin PRCD za PRCD i GFCl.

13. Priključak na dovod vode

lokacije povezanih proizvoda. Senzori evidentiraju podatke, kao što su vreme rada, intervali servisiranja i drugo. Više informacija o rešenju za upravljanje svojinom u kladu Husqvarna Fleet Services™, preuzmite iOS ili Android aplikaciju Husqvarna Fleet Services sa <https://apps.apple.com/se/app/husqvarna-fleet-services/id1334672726> ili <https://play.google.com/store/apps/details?id=com.husqvarna.hfsmobile&hl=en>.

Neki tipovi ovog proizvoda povezuju se pomoću ugrađenog Husqvarna Fleet Services™ senzora koji ima funkciju Bluetooth Low Energy (BLE). Više informacija o tome kako se koristi potražite u odeljku *Korišćenje ugrađenih funkcija za povezivanje na stranici 155*. Više informacija o radio spektru BLE tehnologije potražite u *Ugrađene funkcije za povezivanje na stranici 161*.

Namena

Ovaj proizvod se koristi za bušenje betona, kamena, asfalta i cigle. Sve ostale upotrebe su nepravilne.

Proizvod se koristi u industrijskim operacijama od strane iskusnih rukovalaca.

14. Ključ

15. Korisničko uputstvo

Simboli na proizvodu

(Sl. 2) UPOZORENJE! Ovaj proizvod može biti opasan i prouzrokovati teške povrede ili smrt rukovaoca i drugih osoba. Budite pažljivi i koristite proizvod na pravilan način.

(Sl. 3) Pre korišćenja proizvoda pažljivo pročitajte korisničko uputstvo i budite sigurni da ste ga razumeli.

(Sl. 4) Uvek koristite odobrenu ličnu zaštitnu opremu. Pogledajte *Lična zaštitna oprema na stranici 153*.

- (Sl. 5) Proizvod je usaglašen sa važećim direktivama EZ.
- (Sl. 6) **Oznaka zaštite životne sredine.** Ovaj proizvod ili pakovanje ne treba tretirati kao kućni otpad. Reciklirajte ga na odobrenoj lokaciji za odlaganje električne i elektronske opreme.
- (Sl. 7) Postarajte se da voda ne curi u proizvod prilikom bušenja plafona. Koristite odgovarajući skupljač vode.

Napomena: Ostali simboli/nalepnice koji su navedeni na proizvodu važe za specifične zahteve sertifikata na određenim tržištima.

Odgovornost za proizvod

Kako je izloženo u zakonima o odgovornosti za proizvode, mi nismo odgovorni za oštećenja prouzrokovana našim proizvodom u sledećim slučajevima:

- proizvod je popravljen na pogrešan način
- proizvod je popravljen korišćenjem delova koji nisu napravljeni ili odobreni od strane proizvođača
- proizvod ima opremu koja ne potiče ili nije odobrena od strane proizvođača
- proizvod nije popravljen u ovlašćenom servisnom centru ili od strane ovlašćenog stručnjaka

Bezbednost

Bezbednosne definicije

Upozorenja, mere opreza i napomene se koriste da ukažu na naročito važne delove korisničkog uputstva.



UPOZORENJE: Koristi se ako, usled nepoštovanja uputstava, postoji rizik od nastanka telesnih povreda ili smrti kod rukovaoca ili prisutnih osoba.



OPREZ: Koristi se ako, usled nepoštovanja uputstava, postoji rizik od nastanka oštećenja na proizvodu, drugim materijalima ili susednim oblastima.

Napomena: Koristi se za pružanje više informacija koje su neophodne u datoj situaciji.

Opšta bezbednosna upozorenja za električni alat



UPOZORENJE: Pročitajte sva bezbednosna upozorenja, uputstva, ilustracije i specifikacije koje su obezbeđene uz ovaj električni alat. Nepriдрžavanje svih uputstava navedenih u nastavku može da dovede do strujnog udara, požara i/ili teških telesnih povreda.

Sačuvajte sva upozorenja i uputstva kao referencu za kasnije. Izraz „električni alat“ iz upozorenja se odnosi na električni alat koji se napaja preko električne mreže (putem kabla) ili akumulatora (bežično).

Bezbednost u oblasti rada

- **Držite radnu oblast čistom i dobro osvetljenom.** U neurednim ili mračnim oblastima nezgode se češće dešavaju.

- **Ne radite sa električnim alatima u eksplozivnim okruženjima, npr. u prisustvu zapaljivih tečnosti, gasova ili prašine.** Električni alati stvaraju iskre koje mogu da zapale prašinu ili isparenja.
- **Neka se deca i posmatračni udalje dok radite sa električnim alatom.** Skretanje pažnje može da dovede do toga da izgubite kontrolu.

Električna bezbednost

- **Utičaći električnog alata moraju da odgovaraju utičnici. Nikad nemojte ni na koji način da modifikujete utikač. Nemojte da koristite adaptere pri radu sa uzemljenim električnim alatom.** Nemodifikovani utikači i odgovarajuće utičnice će smanjiti rizik od strujnog udara.
- **Izbegavajte telesni kontakt sa uzemljenim površinama kao što su cevi, radijatori, šporeti i frižideri.** Postoji povećani rizik od strujnog udara ukoliko je vaše telo uzemljeno.
- **Nemojte izlagati električne alate kiši i vlazi.** Ako voda prodre u električni alat, povećaće se opasnost od strujnog udara.
- **Nemojte nepropisno da postupate sa kablom.** Nikada ne koristite kabl za nošenje, vuču ili isključivanje električnog alata. Držite kabl dalje od izvora toplote, ulja, oštrih ivica i pokretnih delova. Oštećeni ili zamršeni kablovi povećavaju rizik od strujnog udara.
- **Kada radite sa električnim alatom na otvorenom, koristite produžni kabl koji je pogodan za upotrebu na otvorenom.** Korišćenje kabla koji je pogodan za upotrebu na otvorenom smanjuje rizik od strujnog udara.
- **Ako ne može da se izbegne korišćenje električnog alata na vlažnom mestu, koristite napajanje preko zaštitnog uređaja diferencijalne struje (RCD).** Upotreba RCD-a smanjuje rizik od strujnog udara.

Lična bezbednost

- **Budite na oprezu, ne skrećite pogled sa onoga što radite i rukujte alatom zdravorazumski. Nemojte da koristite električni alat ako ste umorni ili pod dejstvom droge, alkohola ili lekova.** Trenutak nepažnje prilikom rada sa električnim alatima može da dovede do ozbiljnih telesnih povreda.
- **Koristite ličnu zaštitnu opremu. Uvek nosite zaštitu za oči.** Zaštitna oprema poput zaštitne maske od prašine, sigurnosnih neklizajućih cipela, kacige ili zaštite za sluh koja se koristi u odgovarajućim uslovima smanjuje telesne povrede.
- **Sprečite slučajno pokretanje. Pobrinite se da je prekidač u isključenom položaju pre priključivanja na izvor napajanja i/ili prenosivi punjač baterije, podizanja ili nošenja alata.** Nošenje električnog alata sa prstom na prekidaču ili napajanje električnog alata sa prekidačem u položaju za uključenje može da dovede do nezgode.
- **Uklonite ključ za podešavanje ili francuski ključ pre uključivanja električnog alata.** Francuski ključ ili ključ koji ostanu pričvršćeni za obrtni deo električnog alata mogu da dovedu do telesne povrede.
- **Nemojte se preterano naginjati. Uvek budite oslonjeni na obe noge i pazite na ravnotežu.** To će vam omogućiti bolju kontrolu nad električnim alatom u nepredviđenim situacijama.
- **Budite propisno odeveni. Nemojte da nosite nakit ili široku odeću. Vodite računa da vam kosa i odeća ne dođu u dodir sa pokretnim delovima.** Pokretni delovi mogu da zakače široku odeću, nakit ili dugu kosu.
- **Ukoliko su obezbeđeni uređaji za povezivanje aparata za izbacivanje ili sakupljanje prašine, proverite da li su povezani i da li se pravilno koriste.** Korišćenje aparata za prikupljanje prašine može da smanji broj kvarova koji su nastali usled prašine.
- **Nemojte dozvoliti da vam iskustvo koje ste stekli kroz čestu upotrebu alata stvori osećaj samopouzdanja i da se ne pridržavate principa u vezi sa bezbednošću.** Nemarna radnja može da izazove teške povrede u deliću sekunde.

Upotreba i održavanje električnog alata

- **Nemojte da koristite električni alat na silu. Koristite električni alat koji odgovara nameni.** Adekvatan električni alat će bolje i sigurnije obaviti posao u meri za koju je napravljen.
- **Ne koristite utikač alat ako se prekidačem alat ne uključuje ili ne isključuje.** Svaki električni alat koji ne može da se kontroliše putem prekidača je opasan i mora da se popravi.
- **Isključite utikač iz izvora električne energije i/ili uklonite akumulator, ako se može odvojiti, sa električnog alata pre nego što pristupite bilo kakvom podešavanju, promeni dodatne opreme ili skladištenju električnog alata.** Takve bezbednosne preventivne mere smanjuju rizik od slučajnog uključivanja električnog alata.

- **Električni alat koji se ne koristi čuvajte dalje od dohvata dece i nemojte da dozvoljavate rad sa alatom osobama koje nisu upoznate sa njim ili ovim uputstvima.** Električni alat je opasan kada njime rukuju neobučeni korisnici.
- **Održavajte električne alate i dodatnu opremu. Proverite da li su pokretni delovi poravnati i pričvršćeni, da li postoje pukotine na delovima i sva druga stanja koja mogu uticati na rad električnog alata. Ukoliko je oštećen, električni alat odnesite na popravku pre korišćenja.** Mnoge nezgode su prouzrokovali loše održavani električni alati.
- **Održavajte alat za sečenje oštrim i čistim.** Alat za sečenje koji se pravilno održava i ima oštre rezne vrhove se ređe krivi i lakše kontroliše.
- **Električni alat, pribor, delove alata itd. koristite u skladu sa ovim uputstvima uzimajući u obzir radne uslove i posao koji treba da se obavi.** Korišćenje električnog alata za operacije za koje nije namenjen može da dovede do opasnih situacija.
- **Ručke i prihvatne površine bi trebalo da budu suve, čiste i bez ostatka ulja i maziva.** Klizave ručke i prihvatne površine ne omogućavaju bezbedno rukovanje i kontrolu alata u neočekivanim situacijama.

Servis

- **Servisiranje električnog alata poverite kvalifikovanom serviseru koji isključivo koristi iste rezervne delove.** Tako ćete biti sigurni u održavanje bezbednosti električnog alata.

Bezbednosna upozorenja za dijamantsku bušilicu

- **Kada obavljate bušenje koje zahteva korišćenje vode, odvodite vodu izvan radne oblasti operatera ili koristite uređaj za sakupljanje tečnosti.** Te mere predostrožnosti održavaju radnu oblast operatera suvom i smanjuju rizik od strujnog udara.
- **Rukujte električnim alatom tako što ćete ga držati za izolirane prihvatne površine tokom provođenja radova pri kojima rezni pribor može da dođe u kontakt sa sakrivenim kablovskim svežnjem ili kablom.** Rezni pribor koji dođe u kontakt sa žicom pod naponom može da učini da izloženi metalni delovi električnog alata dođu pod napon i dovedu do strujnog udara rukovaoca.
- **Nosite zaštitu za uši kada koristite dijamantsku bušilicu.** Izlaganje buci može da dovede do gubitka sluha.
- **Kada se burgija zaglavi, prestanite da primenjujete pritisak nadole i isključite alat.** Istražite i preduzmite korektivne radnje kako biste otklonili uzrok zaglavlivanja burgije.
- **Kada ponovo pokrećete dijamantsku bušilicu u predmetu obrade, proverite da li se burgija slobodno okreće pre pokretanja.** Ako je burgija zaglavljena, možda se neće pokrenuti, može da preopteretiti alat ili

da se dijamantska bušilica oslobodi iz predmeta obrade.

- **Kada fiksirate stalak za bušilicu na predmet obrade pomoću učvršćivača i poveziča, proverite da li konfiguracija za fiksiranje može da drži i zadrži mašinu tokom upotrebe.** Ako je predmet obrade slab ili porozan, učvršćivač se može izvući i na taj način prouzrokovati da se stalak za bušilicu oslobodi od predmeta obrade.
- **Kada fiksirate stalak za bušilicu na predmet obrade pomoću vakumskog jastučeta, jastuče postavite na glatku, čistu i neporoznu površinu. Nemojte da fiksirate na laminatne površine, kao što su pločice ili kompozitni premazi.** Ako predmet obrade nije gladak, ravan ili dobro fiksiran, jastuče može da se odvoji od predmeta obrade.
- **Obezbedite odgovarajući vakuum pre i tokom bušenja.** Ako je vakuum nedovoljan, jastuče može da se odvoji od predmeta obrade.
- **Nikada nemojte da bušite dok je mašina fiksirana samo pomoću vakumskog jastučeta, osim kada bušite nadole.** Ako se vakuum prekine, jastuče će se odvojiti od predmeta obrade.
- **Prilikom bušenja kroz zidove ili plafone, osigurajte zaštitu osoba i radne oblasti na drugoj strani.** Burgija može da probije kroz rupu ili jezgro može da ispadne sa druge strane.
- **Kada bušite iznad glave, uvek koristite uređaj za sakupljanje tečnosti koji je naveden u uputstvima. Ne dozvolite da voda ulazi u alat.** Ako voda proдре u električni alat, povećaćе se opasnost od strujnog udara.

- Nemojte da koristite proizvod kada ste umorni, bolesni ili pod uticajem alkohola, droge ili lekova.
- Uvek budite pažljivi i koristite zdrav razum.
- Ovaj proizvod pri radu stvara elektromagnetno polje. Ovo polje u određenim uslovima može da izazove smetnje na aktivnim i pasivnim medicinskim implantatima. U cilju smanjenja rizika od uslova nastanka teških ili smrtonosnih telesnih povreda, preporučujemo osobama koje imaju medicinske implante da se pre upotrebe ovog proizvoda konsultuju sa lekarom ili proizvođačem implanta.
- Održavajte proizvod čistim. Pobrinite se da jasno možete pročitati znakove i nalepnice.
- Nemojte da koristite proizvod ako je pokvaren.
- Nemojte vršiti prepravke na ovom proizvodu.
- Nemojte rukovati proizvodom ako postoji mogućnost da su druge osobe izvršile prepravke na proizvodu.

Uvek upotrebljavajte zdrav razum



UPOZORENJE: Ni u kom slučaju ne smete bez odobrenja proizvođača prepravljati prvobitnu konstrukciju proizvoda. Uvek koristite samo originalne rezervne delove. Neovlašćene prepravke i/ili dodatna oprema mogu dovesti do teške povrede ili smrti rukovaoca ili drugih osoba.



UPOZORENJE: Pri upotrebi proizvoda koji seku, bruse, buše, peskiraju ili oblikuju materijale, može doći do stvaranja prašine i isparenja koji mogu da sadrže štetne hemikalije. Proverite prirodu materijala koji nameravate da obradite i koristite odgovarajuću masku za disanje.

Opšta bezbednosna uputstva



UPOZORENJE: Pročitajte upozoravajuća uputstva koja slede pre korišćenja proizvoda.

- Ovaj proizvod je opasan ako se koristi nepažljivo ili nepravilno. Ovaj proizvod može prouzrokovati teške povrede ili smrt rukovaoca i drugih osoba. Pre korišćenja proizvoda morate da pročitate i shvatite sadržaj ovog korisničkog uputstva.
- Sačuvajte sva upozorenja i uputstva.
- Pridržavajte se svih primenljivih zakona i propisa.
- Rukovalac i poslodavac rukovaoca moraju znati koji su rizici i sprečiti rizike tokom rada proizvoda.
- Nemojte dozvoliti da druga osoba rukuje proizvodom osim ako se niste uverili da je pročitala i razumela sadržaj korisničkog uputstva.
- Nemojte rukovati proizvodom ako niste završili obuku pre korišćenja proizvoda. Pobrinite se da svi rukovaoci završe obuku.
- Nemojte dozvoliti da dete rukuje proizvodom.
- Neka samo ovlašćene osobe rukuju proizvodom.
- Rukovalac je odgovoran za sve nesreće koje se dese drugim osobama ili njihovoj imovini.

Nije moguće obuhvatiti sve moguće situacije sa kojima se možete susresti kada koristite proizvod. Uvek budite pažljivi i koristite zdrav razum. Izbegavajte sve situacije za koje smatrate da nisu u okviru vaših sposobnosti. Ako nakon čitanja ovog uputstva i dalje imate nedoumice u vezi s radnim postupcima, pre nastavka rada obratite se stručnjaku.

Ne oklevajte da se obratite Husqvarna distributeru ako imate dodatna pitanja u vezi s korišćenjem proizvoda. Rado ćemo vam pomoći savetima i pomoći vam da proizvod koristite i efikasno i bezbedno.

Preпустite zastupniku kompanije Husqvarna da redovno proverava proizvod i da vrši osnovna podešavanja i popravke.

Husqvarna Construction Products ima politiku konstantnog razvoja proizvoda. Husqvarna zadržava pravo izmene dizajna i spoljašnjosti proizvoda bez prethodnog obaveštenja i bez obaveze da objasni uvedene izmene dizajna.

Sve informacije i svi podaci navedeni u ovom korisničkom uputstvu bili su primenljivi u vreme njegovog štampanja.

Bezbednosna uputstva za rad



UPOZORENJE: Pročitajte upozoravajuća uputstva koja slede pre korišćenja proizvoda.

- Nemojte rukovati proizvodom ako ne postoji mogućnost da primate pomoć ako dođe do nesreće.
- Nemojte koristiti proizvod u lošim vremenskim uslovima kao što su magla, kiša, jak vetar, intenzivna hladnoća i slični uslovi. Loše vreme može da stvori opasne uslove, kao što je klizava podloga.
- Vodite računa o osobama, predmetima i situacijama koji bi mogli da spreče bezbedan rad proizvoda.
- Kada je bušilica okrenuta nagore tokom rada, uvek koristite odgovarajuću posudu za sakupljanje vode.
- Uvek postavite proizvod na odgovarajući stalak za bušilicu pre korišćenja. Pogledajte *Oprema na stranici 162*.
- Budite sigurni da uvek možete brzo da zaustavite motor u slučaju opasnosti.
- Uverite se da nema cevi ili električnih kablova u oblasti gde želite da probušite rupu.
- Ako proizvod ne radi pravilno, zaustavite motor.
- Pobrinite se da budete u bezbednom i stabilnom položaju tokom rada.
- Budite na izvesnom odstojanju od burgije kada motor radi.
- Nemojte se udaljavati od proizvoda kada motor radi.
- Uvek isključite kabl za napajanje pre nego što se udaljite od proizvoda.
- Održavajte sve delove u dobrom stanju i postarajte se da svi pričvrtni delovi budu ispravno pritegnuti.
- Ako dođe do vibracija u proizvodu ili ako je nivo buke iz proizvoda neuobičajeno visok, odmah zaustavite proizvod. Pregledajte proizvod u pogledu oštećenja. Otklonite oštećenja ili dajte serviseru da izvrši popravku.
- Uvek upotrebljavajte odobrenu opremu. Obratite se prodavcu za više informacija.

Lična zaštitna oprema



UPOZORENJE: Pročitajte upozoravajuća uputstva koja slede pre korišćenja proizvoda.

- Uvek koristite odgovarajuću ličnu zaštitnu opremu kada radite sa proizvodom. Lična zaštitna oprema ne poništava rizik od telesne povrede. Lična zaštitna oprema umanjuje stepen telesne povrede u slučaju pojave nesreće. Neka vam vaš prodavac pomogne u izboru odgovarajuće opreme.
- Koristite odobrenu zaštitu za oči tokom rada sa proizvodom.
- Nemojte nositi široku, debelu ili neodgovarajuću odeću. Nosite odeću koja vam dozvoljava slobodno kretanje.

- Nosite odobrene zaštitne rukavice koje dobro prijanjaju.
- Nosite zaštitne gumene rukavice koje sprečavaju iritaciju kože usled vlažnog betona.
- Koristite odobrenu zaštitnu kacigu.
- Uvek koristite odobrenu zaštitu za sluh tokom rada sa proizvodom. Izloženost buci tokom dužeg vremenskog perioda može dovesti do gubitka sluha izazvanog bukom.
- Proizvod stvara prašinu i isparenja koja sadrže opasne hemikalije. Koristite odobrenu zaštitu disajnih organa.
- Nosite obuću sa čeličnim štitnikom za prste i neklizućim đonom.
- Vodite računa da vam u blizini bude komplet za prvu pomoć.
- Varnice se mogu pojaviti kada radite sa proizvodom. Vodite računa da vam u blizini bude aparat za gašenje požara.

Bezbednosni uređaji na proizvodu



UPOZORENJE: Pročitajte upozoravajuća uputstva koja slede pre korišćenja proizvoda.

- Nikad nemojte koristiti proizvod na kojem je bezbednosna oprema neispravna! Ako proizvod ne zadovolji bilo koju proveru, obratite se ovlašćenom servisu radi popravke.
- Nemojte koristiti proizvod ako zaštitne ploče, zaštitni poklopci, sigurnosni prekidači ili drugi zaštitni uređaji nisu postavljeni ili su oštećeni.

Zaštita od preopterećenja motora, Elgard™

Zaštita od preopterećenja motora aktivira se ako je motor preopterećen ili ako burgija ne može slobodno da se okreće.

Zaštita od preopterećenja motora omogućava naizmenično smanjivanje i povećavanje snage motora u kratkim intervalima od nekoliko sekundi. Motor se zatim zaustavlja ako ne smanjite silu. Pogledajte *Da biste resetovali zaštitu od preopterećenja motora na stranici 157*.

Indikator opterećenja



OPREZ: Uzastopno preopterećivanje proizvoda može da dovede do oštećenja proizvoda.

Proizvod ima LED indikatore koji pokazuju opterećenje motora. Pogledajte *LED indikatori na stranici 161*.

PRCD



UPOZORENJE: Nije primenljivo na tip od 110 V koji se prodaje u Ujedinjenom Kraljevstvu i Irskoj. Ujedinjeno Kraljevstvo i Irska: Nemojte da koristite tip proizvoda od

110 V bez izolacionog transformatora, pogledajte EN/IEC 61558-1 i EN/IEC 61558-2-23. Izolacioni transformator mora da ima uzemljenje na strani sekundarnog namotaja.

(Sl. 10)

Provera prekidača za uključivanje/isključivanje

1. Priključite utikač proizvoda u zidnu utičnicu.
2. Postavite prekidač za uključivanje/isključivanje u položaj „1“ da biste pokrenuli proizvod.
3. Postavite prekidač za uključivanje/isključivanje u položaj „0“ da biste zaustavili proizvod.

Frikciono kvačilo

Frikciono kvačilo integrisano je u menjač proizvoda. Sprečava oštećivanje proizvoda ako se burgija zaustavi tokom rada. Ako je opterećenje preveliko, frikciono kvačilo se oslobađa i zaustavlja osovinu bušilice, ali motor nastavlja da radi još nekoliko sekundi. Frikciono kvačilo ponovo se aktivira ako se opterećenje smanji kako biste mogli da nastavite sa radom. Ako se burgija zaglavi u materijalu i potpuno se zaustavi, frikciono kvačilo odmah zaustavlja motor.



OPREZ: Uverite se da vreme oslobađanja kvačila nije duže od 3–4 sekunde, jer će se u suprotnom ubrzati habanje i povećati količina toplote.

Bezbednosna uputstva za održavanje



UPOZORENJE: Provera i/ili održavanje moraju da se sprovedu kada je motor isključen, a strujni utikač odvojen od utičnice.

- Održavajte električne alate i dodatnu opremu. Proverite da li su pokretni i delovi pravilno poravnati i pravi, da li postoje pukotine na delovima i sva druga stanja koja mogu uticati na rad alata. Ukoliko je oštećen, električni alat odnesite na popravku pre korišćenja. Mnoge nezgode su prouzrokovali loše održavani električni alati.
- Održavajte alat za sečenje oštirim i čistim. Alat za sečenje koji se pravilno održava i ima oštre rezne vrhove se ređe krivi i lakše kontroliše.
- Servisiranje električnog alata poverite kvalifikovanom serviseru koji isključivo koristi iste rezervne delove. Tako ćete biti sigurni u održavanje bezbednosti električnog alata.



UPOZORENJE: Ne potapajte PRCD u vodu.



UPOZORENJE: Pre rukovanja proizvodom, uvek proverite PRCD. Pogledajte *Provera PRCD-a na stranici 154*.

Ovaj proizvod ima PRCD instaliran na kابلu za napajanje. PRCD služi za zaštitu i aktivira se ako dođe do električnog kvara. Pogledajte *Tehnički podaci na stranici 160* za informacije o tome pri kom naponu se PRCD aktivira.

Crveno svetlo pokazuje da je PRCD uključen i da proizvod može da se pokrene. Ako crveno svetlo nije uključeno, pritisnite dugme RESET.

(Sl. 8)

Provera PRCD-a



UPOZORENJE: Nije primenljivo na tip od 110 V koji se prodaje u Ujedinjenom Kraljevstvu i Irskoj. Pogledajte *PRCD na stranici 153*.



UPOZORENJE: PRCD morate da proverite pri svakom priključivanju utikača u zidnu utičnicu.



UPOZORENJE: Ako je neophodno popraviti PRCD, uvek se obratite ovlašćenom Husqvarna servisnom agentu.

1. Priključite utikač proizvoda u zidnu utičnicu.
2. Pritisnite dugme „RESET“. Indikator iznad dugmeta svetli crveno kada je prisutan napon.
3. Pokrenite proizvod, pogledajte *Pokretanje proizvoda na stranici 156*.
4. Pritisnite dugme „TEST“. Ako se proizvod zaustavi, PRCD radi pravilno. (Sl. 9)

Prekidač za uključivanje/isključivanje

Prekidač za uključivanje/isključivanje služi za pokretanje i zaustavljanje proizvoda.

Sklapanje

Uvod



UPOZORENJE: Pre sklapanja proizvoda je potrebno da pročitate i razumete poglavlje o bezbednosti.



UPOZORENJE: Da biste sprečili povrede, isključite kabl za napajanje i uklonite burgiju pre sklapanja.

Postavljanje proizvoda na stalak za bušilicu



OPREZ: Pažljivo pročitate uputstvo za rukovaoca za stalak za bušilicu.

- Da biste postavili proizvod na stalak za bušilicu, pogledajte uputstvo za stalak za bušilicu.
- Koristite isključivo odobrene Husqvarna stalke za bušilicu. Pogledajte *Oprema na stranici 162*.

Rukovanje

Obaviti pre rukovanja proizvodom

1. Pažljivo pročitate korisničko uputstvo i budite sigurni da razumete njegov sadržaj.
2. Pažljivo pročitate korisničko uputstvo za stalak za bušilicu i budite sigurni da razumete njegov sadržaj.
3. Koristite ličnu zaštitnu opremu. Pogledajte *Lična zaštitna oprema na stranici 153*.
4. Proverite da li je nominalni napon u utičnici isti kao napon proizvoda.
5. Uverite se da je radni prostor čist i svetao.
6. Uverite se da je proizvod pravilno postavljen. Burgija i stalak za bušilicu moraju da budu pravilno postavljeni. (Sl. 11)
7. Kada obavljate obrnuto bušenje, obavezno pratite primenljiva uputstva. Pogledajte *Priprema proizvoda za obrnuto bušenje na stranici 155*.
8. Proverite da sistem za vodu nije oštećen i da li je povezan na proizvod.
9. Obavite svakodnevno održavanje. Pogledajte *Šema održavanja na stranici 157*.
10. Proverite da li je PRCD pokrenut. Pogledajte *PRCD na stranici 153* i *Provera PRCD-a na stranici 154*.

Korišćenje ugrađenih funkcija za povezivanje

Napomena: Ovaj deo je primenljiv samo na proizvode sa ugrađenim funkcijama za povezivanje.

Napomena: Radio emitovanje pomoću funkcije Bluetooth® omogućava se prilikom prvog povezivanja na zidnu utičnicu i ostaje uključeno posle toga.

1. Preuzmite aplikaciju Husqvarna Fleet Services za iOS ili Android Husqvarna Fleet Services.
2. Posetite Husqvarna Fleet Services veb sajt <https://fleetservices.husqvarna.com> za više informacija.

Priprema proizvoda za obrnuto bušenje



UPOZORENJE: Uvek koristite emulzioni prsten sa diskom za zaptivanje i gumenom podloškom tokom obrnutog bušenja. Voda koja ulazi u proizvod povećava rizik od strujnog udara.

1. Očistite gornji deo emulzionog prstena. Morate da uklonite svu masnoću i prljavštinu.
2. Postavite 2-strano lepljivu traku ili upotrebite lepak u spreju oko gornjeg otvora emulzionog prstena (A). Stavite disk za zaptivanje na gornji otvor, kao poklopac (B). Čvrsto ga fiksirajte. (Sl. 12)
3. Potražite dimenzije jezgra bušilice sa gornje strane bušilice. (Sl. 13)
4. Isecite rupu u disku za zaptivanje u sledećoj manjoj dimenziji od jezgra bušilice. (Sl. 14)
5. Postavite gumenu podlošku na podlošku za brzo oslobađanje na osovinu bušilice. (Sl. 15)
6. Povežite sakupljač emulzije na konektor na emulzionom prstenu. (Sl. 16)
7. Postavite emulzioni prsten na osovinu bušilice (C). Instalirajte burgiju na osovinu bušilice (D). (Sl. 17)
8. Pokrenite sakupljač emulzije.
9. Podignite burgiju do plafona. Postavite emulzioni prsten na plafon. (Sl. 18)

Da biste povezali i otvorili dovod vode



OPREZ: Uverite se da maksimalni pritisak vode nije previsok. Pogledajte *Tehnički podaci na stranici 160*.



OPREZ: Koristite samo čistu vodu da biste sprečili da prljavština zapuši sistem za vodu.



OPREZ: Koristite isključivo odobrenu spojnicu za dovod vode. Obratite se prodavcu za više informacija.

1. Povežite kuglični ventil na dovod vode (A). (Sl. 19)
2. Otvorite sistem za vodu (B). Podesite pritisak vode da biste uklonili sav otpadni materijal iz izbušene rupe.

Smanjivanje temperature motora

- Koristite proizvod bez opterećenja 2 minuta da biste smanjili temperaturu motora.

Menjanje brzine



OPREZ: Brzinu promenite samo kada se brzina motora smanji ili kada se motor zaustavi. Nemojte da primenjujete silu pri promeni brzine.

- Uvek proverite da li koristite odgovarajuću brzinu za prečnik burgije. Pogledajte pločicu sa informacijama na proizvodu ili *Tehnički podaci na stranici 160*.
- Okrenite birač brzine da biste promenili brzinu. (Sl. 20)

Da biste koristili Smartstart™

Funkcija Smartstart™ smanjuje brzinu motora. Ovo vam pomaže da napravite početnu rupu.

1. Pokrenite motor. Uverite se da bušilica ne dodiruje materijal.
2. Jednom pritisnite dugme Smartstart™ (A). Brzina se smanjuje, a prva zelena LED dioda treperi dok je funkcija Smartstart™ uključena. (Sl. 21)
3. Izbušite početnu rupu u materijalu.
4. Ponovo pritisnite dugme Smartstart™ (A). Brzina se vraća na normalnu.

Brzina se automatski povećava na uobičajenu brzinu 1 minut nakon pokretanja funkcije Smartstart™ ako ponovo ne pritisnete dugme Smartstart™ (A).

Napomena: Koristite samo funkciju Smartstart™ za započinjanje bušenja. Snaga će se značajno smanjiti ako je budete koristili tokom normalnog rada.

Pokretanje proizvoda



UPOZORENJE: Uverite se da se burgija može slobodno okretati. Počinje da okreće kada se motor pokrene.



UPOZORENJE: Ako je u pitanju prvo pokretanje proizvoda u toku dana, obavezno proverite PRCD. Pogledajte *Provera PRCD-a na stranici 154*.

1. Pritisnite dugme „RESET“ na PRCD-u. (Sl. 22)
2. Da biste podesili radnu brzinu, okrećite osovinu bušilice i istovremeno pomerajte birač brzine. Postavite birač brzine u odgovarajući položaj u skladu sa onim što radite. (Sl. 23)
3. Proverite da li je sistem za vodu otvoren. (Sl. 24)
4. Prebacite prekidač za uključivanje/isključivanje u položaj „1“. (Sl. 25)

Rad sa proizvodom



UPOZORENJE: Ako se aktivira PRCD, uklonite burgiju iz rupe pre nego što pritisnete „RESET“.



UPOZORENJE: Može da dođe do opasnih nezgoda ako betonsko jezgro ostane u burgiji kada uklonite burgiju iz rupe.



UPOZORENJE: Kad koristite stalak za bušilicu, rukujte električnim alatom tako što ćete ga držati za izolirane prihvatne površine na stalku za bušilicu.



OPREZ: Uverite se da predmeti ne udaraju burgiju.



OPREZ: Nemojte da primenjujete veću silu od neophodne. To samo usporava rad i izaziva preopterećenje motora.

1. Pokrenite motor. Pogledajte *Pokretanje proizvoda na stranici 156*.
2. Pustite da se brzina motora poveća na maksimalnu pre nego što burgija dodirne površinu.
3. Gurnite burgiju u površinu pomoću pomične poluge.
4. Ako bušite kroz čeličnu armaturu, koristite veći početni pritisak i nižu brzinu nego u slučaju kada nema čelične armature.
5. Na početku koristite veoma mali pritisak da bi burgija ostala u pravilnom položaju.
6. Uverite se da voda tokom rada uklanja sav otpadni materijal iz rupe. Podesite pritisak vode ako je potrebno.
7. Zaustavite motor. Pogledajte *Zaustavljanje proizvoda na stranici 156*.

Zaustavljanje proizvoda



UPOZORENJE: Burgija nastavlja da se okreće neko vreme nakon zaustavljanja motora. Ne zaustavljajte burgiju rukama. Može da dođe do povreda.

1. Da biste zaustavili proizvod, Prebacite prekidač za uključivanje/isključivanje u položaj „0“. (Sl. 26)
2. Sačekajte da se burgija potpuno zaustavi.

Da biste resetovali zaštitu od preopterećenja motora

1. Zaustavite proizvod. Pogledajte *Zaustavljanje proizvoda na stranici 156*.
2. Uklonite blokadu sa burgije.
3. Pokrenite proizvod. Pogledajte *Pokretanje proizvoda na stranici 156*.

Da biste zamenili burgiju



UPOZORENJE: Isključite utikač iz zidne utičnice pre nego što zamenite burgiju.

Napomena: Koristite isključivo dijamantske burgije koje su odobrene za vaš proizvod. Obratite se Husqvarna prodavcu za više informacija.

1. Proverite da li imate novu burgiju, 2 ključa i vodoopornu mast.
2. Pomoću ključeva uklonite burgiju. (Sl. 27)
3. Podmažite navoj na alatu vodoopornom mašču.
4. Pomoću ključeva postavite novu burgiju.

Održavanje

Uvod



UPOZORENJE: Pre održavanja proizvoda je potrebno da pročitate i razumete poglavlje o bezbednosti.




UPOZORENJE: Da biste sprečili povredu, odvojite kabl napajanja pre vršenja radova održavanja.

Šema održavanja

* = Opšte održavanje koje vrši rukovalac. Uputstva nisu data u ovom korisničkom uputstvu.

X = Uputstva su data u ovom korisničkom uputstvu.

O = Obratite se Husqvarna servisnom agentu.

Održavanje	Pre svake upotrebe	Nakon svake upotrebe	Dnevno	Posle prvih 100 č	Posle svakih 300 č
Proverite da li pokretni delovi ispravno funkcionišu i slobodno se pomeraju.	*				
Proverite da li je alat za sečenje oštar i čist.	*				
Proverite da li PRCD pravilno funkcioniše.					
 UPOZORENJE: Nije primenljivo na tip od 110 V koji se prodaje u Ujedinjenom Kraljevstvu i Irskoj. Pogledajte <i>PRCD na stranici 153</i> .	X				
Proverite kabl za napajanje, druge kablove i utikač na prisustvo oštećenja.	*	*			
Uverite se da su ručke i površine koje se hvataju suve, čiste i bez prisustva ulja i masti.	*	*			
Proverite da li je proizvod čist.	X	X			
Proverite zaptivke otvora na oštećenja/curenje vode.		X			
Uverite se da su navrtke i zavrtnji pritegnuti.			*		

Održavanje	Pre svake upotrebe	Nakon svake upotrebe	Dnevno	Posle prvih 100 č	Posle svakih 300 č
Proverite da li prekidač za uključivanje/isključivanje pravilno funkcioniše.			X		
Zamenite ulje u menjaču.				O	
Proverite grafitne četkice na prisustvo oštećenja.					X

Čišćenje proizvoda



OPREZ: Uverite se da voda ne ulazi u motor niti u menjač.



OPREZ: Nemojte čistiti proizvod tekućom vodom.

- Za čišćenje proizvoda koristite suhu ili vlažnu krpu.
- Uklonite blokade iz svih otvora za vazduh. Blokiran ulaz vazduha smanjuje učinak proizvoda i može prouzrokovati pregrevanje motora.
- Očistite i podmažite navoj u otvoru osovine.

Održavanje dijamantske burgije

- Proverite da li su segmenti dijamantskih alata oštri. Naoštrite tupe dijamantske segmente pomoću SiC kamena za oštrenje.
- Uverite se da u burgiji nema vibracija. Ako u burgiji ima vibracija, dijamantski segmenti mogu da se olabave.
- Uverite se da su dijamantski segmenti dovoljno veći od unutrašnjeg i spoljnog prečnika cevi burgije.
- Podmažite navoj burgije voodootpornom mašću. Na taj način se olakšava oslobađanje alata.
- Proverite da li je radialno prажnjenje u dijamantskim segmentima burgije nije veće od 1 mm.

Zamena ulja u menjaču



OPREZ: Ako dođe do curenja ulja za menjač, zaustavite proizvod i obratite se ovlašćenom servisnom centru. Menjač će se oštetiti ako nivo ulja u menjaču nije dovoljan.

- Obavite zamenu ulja za menjač u ovlašćenom Husqvarna servisnom centru.

Provera veze za vodu



OPREZ: Ako voda curi na prstenu za povezivanje vode, morate odmah da zamenite zaptivke otvora.

- Obavite popravku veze za vodu u ovlašćenom Husqvarna servisnom centru.

Provera grafitnih četkica

1. Uklonite 4 zavrtnja koji drže poklopac grafitnih četkica. Koristite ravni, široki odvijač. (Sl. 28)
2. Proverite grafitne četkice. Oblast trošenja mora da bude glatka i da ne bude oštećena.
3. Ako je neophodno, neka ovlašćeni Husqvarna servisni centar zameni grafitne četkice.

Rešavanje problema

Plan za pronalaženje kvara

Ako u korisničkom uputstvu ne možete da nađete rešenje za probleme koje imate, obratite se Husqvarna serviseru.

Problem	Koraci koje treba preduzeti odmah	Mogući uzrok	Rešenje
Proizvod se ne pokreće kada prekidač za uključivanje/isključivanje postavite u položaj „1“.	Prebacite prekidač za uključivanje/isključivanje u položaj „0“.	Ako svetli crveno svetlo na PRCD-u, struja nije povezana.	Pritisnite dugme RESET na PRCD-u. Ako PRCD ponovo prekine struju, obratite se ovlašćenom Husqvarna servisnom centru.
Proizvod se zaustavlja.		Postoji kvar na izvoru struje. Struju je isključio Elgard.	Proverite izvor struje.
		Burgija je blokirana. Struju je isključio Elgard.	Okrenite burgiju levo-desno pomoću ključa. Pažljivo uklonite proizvod iz rupe koju bušite.
		Preveliko opterećenje izaziva preopterećenje motora. Struju je isključio Elgard.	Proverite da li burgija može lako da se okreće u rupi koju bušite.
		Ako svetli crveno svetlo na PRCD-u, struja nije povezana.	Pritisnite dugme RESET na PRCD-u. Ako PRCD ponovo prekine struju, obratite se ovlašćenom Husqvarna servisnom centru.
Proizvod više neće da ulazi u površinu, smanjuje brzinu i zaustavlja se.		Dijamantski segmenti su tupi.	Naoštrite dijamantske segmente pomoću SiC kamena za oštrenje.
Neželjeni materijal se sakuplja oko rupe tokom rada.		Pritisak vode je preizak.	Povečajte pritisak vode. Pogledajte <i>Tehnički podaci na stranici 160</i> .
Dijamantski segmenti na burgiji su labavi.		Javlja se velika količina vibracija u proizvodu tokom rada.	Koristite odgovarajuće opterećenje dok rukujete proizvodom.
Ulje za menjač curi.		Zaptivke su pohabane i morate da ih zamenite.	Obratite se ovlašćenom Husqvarna servisnom centru.
Voda curi iz otvora na prstenu za povezivanje vode.		Zaptivke otvora su neispravne.	Obratite se ovlašćenom Husqvarna servisnom centru. Obavezno uvek koristite čistu vodu.
Proizvod ne radi glatko.	Smanjite silu.	Preveliko opterećenje izaziva preopterećenje motora.	Primenjujte manju silu prilikom bušenja.

Transport i skladištenje

- Isključite utikač iz zidne utičnice pre transporta ili odlaganja proizvoda.
- Uklonite burgiju pre transporta ili odlaganja proizvoda. To sprečava oštećivanje proizvoda i burgija.
- Čuvajte proizvod u zaključanoj prostoriji da biste sprečili neodobren pristup deci i drugim osobama.
- Čuvajte proizvod na suvom mestu bez mraza.
- Da biste sprečili nezgode i oštećenja, dobro fiksirajte proizvod prilikom transporta.

Tehnički podaci

Tehnički podaci

Podatak	DM400			DM430		
Motor						
Električni motor	Monofazni			Monofazni		
Nominalni napon, V	100–120, 110, 220–240			100–120, 110, 220–240		
Nominalna snaga, W	3200			3200		
Nazivna snaga, W	2300			2300		
Nominalna frekvencija, Hz	50–60			50–60		
Nazivni napon, A						
100–120 V (US, JP)	20			20		
110 V (UK, Irska)	30			30		
220–240 V	15			15		
PRCD struja, A						
100–120 V (US, JP)	6 mA			6 mA		
220–240 V	10 mA			10 mA		
Burgija						
Maks. prečnik burgije za beton, mm/inča	350/14			450/18		
Min. prečnik burgije za beton, mm/inča	55 / 2			100 / 4		
Težina, kg/lb	13,5 / 29,8			14,2 / 31,3		
Vodeno hlađenje						
Spojnica za vodu	Gardena			Gardena		
Maksimalni pritisak vode, bara	3			3		
Priključak za uređaj						
Navoj osovine, JP/SE/RoW	A-Rod/CRI 28/1 1/4" G			A-Rod/CRI 28/1 1/4" G		
Prašina i emulzija						
Prečnik burgije za korišćenje emulzionog prstena, mm/inča	50–350 / 2–13,8			50–350 / 2–13,8		
Radni podaci						
Zupčanik	1	2	3	1	2	3
Brzina osovine, mirovanje, puno opterećenje, o/min	230	460	720	150	300	470

Podatak	DM400			DM430		
	Brzina osovine, mirovanje, bez opterećenja, o/min	420	820	1250	250	510
Prečnik burgije za beton, mm/inča	165–350 / 6,5–14	80–160 / 3–6	55–105 / 2–4	250–450 / 8–18s	125–250 / 5–10	100–160 / 4–6
Preporučena količina vode, l/min	1,7–2,4	1,1–1,6	0,9–1,3	2,0–2,5	1,5–2,0	1,2–1,6

Podaci o emisiji buke

Podatak	DM400	DM430
Emisija buke		
Nivo zvučnog pritiska, dB (A)	92	92
Nivo zvučne snage, $L_{WA}dB (A)$ ⁹	112	112

Ugrađene funkcije za povezivanje

Napomena: Ovaj deo je primenljiv samo na proizvode sa ugrađenim funkcijama za povezivanje.

Radio spektar BLE tehnologije	DM400	DM430
Frekventni opsezi alatke, GHz	2,402–2,480	2,402–2,480
Maksimalna emitovana snaga radio-frekvencije, dBm/mW	4 / 2,5	4 / 2,5

LED indikatori



OPREZ: Uzastopno preopterećivanje može da dovede do oštećenja proizvoda.

⁹ Emisija buke u okruženju izmerena je kao snaga zvuka, prema standardu EN 62841-3-6. Očekivana nepouzdanost merenja 3 dB (A).

Simboli na proizvodu	Uzrok	Moguće rešenje
1 zeleni LED.	Alat je povezan na naponsku mreži i može da se koristi.	Nije dostupno
	Izlazna snaga je manja od 50% dostupne izlazne snage.	
2 zelena LED indikatora.	Izlazna snaga je između 50% i 65% dostupne izlazne snage.	
3 zelena LED indikatora.	Izlazna snaga je između 65% i 80% dostupne izlazne snage.	
3 zelena LED indikatora i 1 žuti LED indikator.	Maksimalna izlazna snaga. Izlazna snaga je veća od 80% dostupne izlazne snage.	
3 zelena LEDs indikatora, 1 žuti LED indikator i 1 crveni LED indikator.	Sistem je preopterećen.	Smanjite opterećenje da biste sprečili pokretanje Elgard™ zaštite od preopterećenja motora.
Svi LED indikatori trepere.	Elgard™ zaštita od preopterećenja motora je pokrenuta.	Smanjite opterećenje da biste se vratili na normalan rad.
	Elgard™ zaštita od preopterećenja motora je zastavila motor.	Pogledajte <i>Da biste resetovali zaštitu od preopterećenja motora na stranici 157.</i>
1 zeleni LED indikator treperi.	Smartstart™ je pokrenut.	Pogledajte <i>Da biste koristili Smartstart™ na stranici 156.</i>

Oprema

Oprema

Oprema	DM400		DM430	
Stalak za bušilicu DS 500	Fiksiranje vakumskog jastučeta: U REDU	Drugo fiksiranje: U REDU	Fiksiranje vakumskog jastučeta: U REDU	Drugo fiksiranje: U REDU
Emulzioni prsten*	U REDU		U REDU	
Zaptivni prsten*	U REDU		U REDU	
Gumena podloška, broj dela 598 72 14-01	U REDU		U REDU	
* Više informacija potražite od lokalnog servisnog agenta				

Ovlašćeni servisni centar

Da biste pronašli najbliži Husqvarna Construction Products ovlašćeni servisni centar, posetite veb-sajt www.husqvarnacp.com.

EZ deklaracija o usaglašenosti

EU deklaracija o usaglašenosti

Mi, **Husqvarna AB**, SE-561 82 Huskvarna, Švedska, tel:
+46-36-146500, izjavljujemo pod punom odgovornošću
da je proizvod:

Opis	Prenosiva bušilica sa dijamantskim jezgrom
Marka	Husqvarna
Tip/model	DM400, DM430
Identifikacija	Serijski brojevi od 2019 i nadalje

u potpunosti usaglašen sa sledećim EU direktivama i
propisima:

Direktiva/propis	Opis
2006/42/EC	„koji se odnose na mašine“
2014/53/EU	„koja se odnosi na radio opremu“

i da su sledeći harmonizovani standardi i/ili tehničke
specifikacije primenjeni;

EN ISO 12100:2010

EN 62841-1:2014

EN 62841-3-6:2014+A11:2017

EN 55014-1:2017

EN 55014-2:2015

EN 61000-3-2:2014

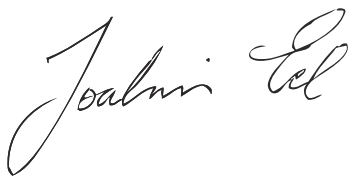
EN 61000-3-3:2013

ETSI EN 300 328 V2.1.1

ETSI EN 301 489-1 V2.2.0

ETSI EN 301 489-17 V3.2.0

Partille, 2019-12-08



Joakim Ed

Potpredsednik, sečenje, bušenje i lako demoliranje
betona

Husqvarna AB, odsek za građevinarstvo

Odgovoran za tehničku dokumentaciju

Registrovani žigovi

Oznaka reči *Bluetooth®* i logotipi su registrovani žigovi u vlasništvu kompanije *Bluetooth SIG, inc.* i svaka njihova upotreba od strane kompanije Husqvarna je pod licencom.

İçindekiler

Giriş.....	166	Taşıma ve saklama.....	176
Güvenlik.....	167	Teknik veriler.....	178
Montaj.....	171	Aksesuarlar.....	180
Çalışma.....	172	Servis.....	180
Bakım.....	174	AT Uyumluluk Bildirimi.....	181
Sorun giderme.....	175	Tescilli ticari markalar.....	182

Giriş

Ürün açıklaması

Bu Husqvarna Karot Makinesi, onaylı bir karot sehпасıyla birlikte kullanılan taşınabilir bir elmas karot ucudur.

Elmas karot ucu, elmas segmanları olan oyuklu bir karottur. Su; bilyeli valf, hortum ve elmas karot uçtan geçer. Su, delinmiş malzemeyi yuvadan dışarı atar ve karot ucundaki sıcaklığı azaltır.

Bu üründen Smartstart™ özelliği bulunur. Bkz. *Smartstart™ özelliğinin kullanılması sayfada: 173.*

Bu ürünün bazı modellerinde yerleşik bağlantı özelliği bulunur. Bkz. *Yerleşik bağlantı özelliği sayfada: 166.*

Yerleşik bağlantı özelliği

Husqvarna Fleet Services™ bulut varlık yönetimi çözümü, gömülü sensörler veya satış sonrası sensörler aracılığıyla bağlı tüm ürünler için filo yöneticisine genel bakış sağlar. Ağ geçidi veya akıllı telefonun konumu, bağlı ürünlerin konumunu belirtmek için kullanılabilir. Sensörler; çalışma süresi, servis aralıkları gibi verileri ve

çok daha fazlasını kaydeder. Husqvarna Fleet Services™ bulut varlık yönetimi çözümü hakkında daha fazla bilgi için Husqvarna Fleet Services iOS veya Android uygulamasını <https://apps.apple.com/se/app/husqvarna-fleet-services/id1334672726> veya <https://play.google.com/store/apps/details?id=com.husqvarna.hfsmobile&hl=en> üzerinden indirin.

Bu ürünün bazı türleri, Bluetooth Low Energy (BLE) özelliğine sahip gömülü Husqvarna Fleet Services™ sensörü aracılığıyla bağlanır. Bunun nasıl kullanılacağı hakkında daha fazla bilgi için bkz. *Yerleşik bağlantı özelliğinin kullanılması sayfada: 172.* BLE teknolojisi radyo spektrumu hakkında bilgi almak için bkz. *Yerleşik bağlantı özelliği sayfada: 179.*

Kullanım amacı

Ürün beton, kaya, asfalt ve taş delmek için kullanılır. Tüm diğer kullanımlar hatalı kullanımdır.

Ürün, deneyimli operatörler tarafından endüstriyel işlemlerde kullanılır.

Ürüne genel bakış

(Şek. 1)

1. Karot mili
2. Hızlı açılır rondela
3. Sızıntı deliği
4. Gardena su vanalı erkek kaplin
5. Vites seçimi
6. Açma/Kapama anahtarı
7. Tutma yeri
8. SmartStart™
9. Güç çıkışını gösteren LED'ler
10. Elektronik bileşen kutusu
11. Husqvarna karot sehпасı için montaj plakası
12. PRCD

Not: Bu kılavuzda, PRCD ve GFCI için PRCD terimini kullanıyoruz.

13. Su konektörü

14. Anahtar
15. Kullanım kılavuzu

Ürün üzerindeki semboller

(Şek. 2) UYARI! Bu ürün, tehlikeli olabilir ve operatör ya da başkaları açısından ciddi yaralanmalara veya ölüme neden olabilir. Dikkatli olun ve ürünü doğru kullanın.

(Şek. 3) Bu ürünün kullanmadan önce kullanım kılavuzunu dikkatlice okuyun ve talimatları anladığınızdan emin olun.

(Şek. 4) Her zaman onaylı kişisel koruyucu ekipman kullanın. Bkz. *Kişisel koruyucu ekipman sayfada: 170.*

(Şek. 5) Bu ürün geçerli AB direktiflerine uygundur.

(Şek. 6) **Çevreyle ilgili işaret.** Ürün ya da ürünün ambalajı evsel atık değildir. Ürünü elektrikli ve elektronik ekipmanlara özel onaylı bir çöp atma merkezinde geri dönüştürün.

(Şek. 7) Tavanda delme işlemi yaparken ürünün içine su sızmasını sağlayın. Uygun bir su kollektörü kullanın.

Not: Ürün üzerindeki diğer semboller/etiketler bazı pazarların özel sertifikalandırma gereksinimleri ile ilgilidir.

Güvenlik

Güvenlik tanımları

Kılavuzdaki önemli kısımları vurgulamak için uyarılar ve notlar kullanılmıştır.



UYARI: Kılavuzdaki talimatlara uyulmadığı takdirde operatör veya çevredeki kişiler için ciddi yaralanma veya ölüm tehlikesi varsa kullanılır.



DİKKAT: Kılavuzdaki talimatlara uyulmadığı takdirde ürünün, diğer malzemelerin veya çevrenin zarar görme riski olduğunda kullanılır.

Not: Belirli bir durumda bilgi verilmesi gerektiğinde kullanılır.

Genel elektrikli alet güvenlik uyarıları



UYARI: Bu elektrikli aletle birlikte verilen tüm güvenlik uyarılarını, talimatları, çizimleri ve teknik özellikleri okuyun. Aşağıda listelenen talimatların göz ardı edilmesi elektrik çarpmasına, yangına ve/veya ciddi yaralanmaya neden olabilir.

Tüm uyarı ve talimatları ilerde başvurmak üzere saklayın. Uyarılardaki "elektrikli alet" ifadesi, şebeke akımıyla çalışan (kablolu) elektrikli aletinizi veya aküyle çalışan (kablesiz) elektrikli aletinizi belirtmektedir.

Çalışma alanı güvenliği

- **Çalışma alanını temiz ve iyi aydınlatılmış tutun.** Kalabalık veya karanlık alanlar kazalara neden olabilir.
- **Elektrikli aletleri yanıcı sıvıların, gazların veya tozların bulunduğu patlayıcı ortamlarda çalıştırmayın.** Elektrikli aletler, toz veya gazı ateşleyebilecek kıvılcımlar çıkarır.

Ürün sorumluluğu

Ürün sorumluluğu yasalarında belirtildiği üzere;

- ürünün hatalı bir şekilde onarılması,
- ürünün, üretici tarafından onaylanmayan veya üreticiden alınmayan parçalarla tamir edilmesi,
- üründe, üreticiden alınmayan veya üretici tarafından onaylanmayan bir aksesuar bulunması,
- ve ürünün, onaylı bir servis merkezinde veya yetkili bir kurum tarafından tamir edilmemesi durumunda oluşabilecek hasarlardan sorumlu değildir.

- **Elektrikli aletleri kullanırken çocukları ve yanınızdakileri uzakta tutun.** Dikkatinizin dağılması, kontrolü kaybetmenize neden olabilir.

Elektrik güvenliği

- **Elektrikli aletlerin fişleri prize uygun olmalıdır. Hiçbir zaman fişler üzerinde herhangi bir değişiklik yapmayın. Topraklı elektrikli aletlerle herhangi bir adaptör fiş kullanmayın.** Değiştirilmemiş fişler ve uygun prizler, elektrik çarpması riskini azaltır.
- **Boru, radyatör, fırın, buzdolabı gibi topraklı yüzeylerle vücut temasından kaçınınız.** Vücudunuz topraklı ise elektrik çarpması riski artar.
- **Elektrikli aletleri yağmura veya ıslak koşullara maruz bırakmayın.** Elektrikli aletin içine giren su, elektrik çarpması riskini artırır.
- **Kabloyu kötü kullanmayın. Kabloyu asla elektrikli aleti taşımak, çekmek veya fişini çıkarmak için kullanmayın.** Kabloyu ısıdan, yağdan, keskin kenarlardan veya hareketli parçalardan uzakta tutun. Hasar görmüş veya dolaşmış kablolar, elektrik çarpması riskini artırır.
- **Elektrikli aleti dış mekanda çalıştırırken dış mekan kullanımına uygun bir uzatma kablosu kullanın.** Dış mekan için uygun bir kordon kullanmak, elektrik çarpması riskini azaltır.
- **Elektrikli aleti mutlika nemli bir ortamda çalıştırmamanız gerekiyorsa artık akım cihazı (RCD) korumalı bir güç kaynağı kullanın.** RCD kullanmak elektrik şoku riskini azaltır.

Kişisel güvenlik

- **Elektrikli aletleri kullanırken dikkatinizi yaptığınız işe verin, gözünüzü işinizden ayırmayın ve sağduyulu olun.** Yorgunken veya uyuşturucu, alkol ya da ilaç etkisi altındayken elektrikli aletleri kullanmayın. Elektrikli alet kullanırken bir anlık bir dikkatsizlik, ciddi yaralanmaya neden olabilir.
- **Kişisel koruyucu ekipmanlar kullanın. Daima koruyucu gözlük takın.** Uygun durumlarda toz maskesi, kaymayan güvenlik ayakkabıları, çelik başlık veya kulak koruma ekipmanı gibi koruyucu ekipman kullanımını yaranmalarını azaltır.

- **İstenmeyen çalıştırmaları önleyin. Güç kaynağına ve/veya akü grubuna bağlamadan, aleti kaldırmadan veya taşımadan önce anahtarın kapalı konumunda olduğundan emin olun.** Elektrikli aletleri parmağınız çalıştırma düğmesindeyken taşımak veya açık elektrikli aletlere enerji vermek kazalara davetiye çıkarır.
- **Elektrikli aleti açmadan önce ayarlama anahtarlarını veya İngiliz anahtarlarını çıkarın.** Elektrikli aletin dönen kısmına takılı bırakılan İngiliz anahtarları veya anahtar yaralanmaya neden olabilir.
- **Makineyi kullanırken erişim alanınızın dışındaki yerlere uzanmaya çalışmayın. Her zaman yere sağlam basın ve dengeyi koruyun.** Bu, elektrikli aletin beklenmedik durumlarda daha iyi kontrolünü sağlar.
- **Uygun giyinin. Bol elbise veya takı giymeyin. Saçınızı ve kıyafetinizi hareketli parçalardan uzakta tutun.** Hareketli parçalara bol giysiler, takılar veya uzun saçlar takılabilir.
- **Cihazlar toz çekme ve toplama takımı bağlantısı ile geldiye bunların bağlı olduğundan ve düzgün kullanıldığından emin olun.** Toz toplama özelliği tozla ilgili tehlikeleri azaltabilir.
- **Aletleri sık kullanmanın verdiği aşinalıkla kendinizi rahat hissedip alet güvenlik ilkelerini gözmezden gelmeyin.** Dikkatsizce gerçekleştirilen işlemler bir anda ciddi yaralanmalara neden olabilir.

Elektrikli alet kullanımı ve bakımı

- **Elektrikli aleti zorlamayın. Yapacağınız iş için uygun olan elektrikli aleti kullanın.** Doğru elektrikli alet, tasarlandığı oranda işi daha iyi ve güvenli yapar.
- **Anahtar, elektrikli aleti açıp kapatıyorsa elektrikli aleti kullanmayın.** Anahtar ile kontrol edilemeyen elektrikli aletler tehlikelidir ve onarılmalıdır.
- **Herhangi bir ayarlama yapmadan, aksesuar değiştirmeden veya elektrikli aletleri depolamadan önce elektrikli aletin fişini güç kaynağından çekin ve/veya çıkarılabilirse akü grubunu çıkarın.** Bu tür önleyici güvenlik önlemleri, elektrikli aletin kazara çalıştırılma riskini azaltır.
- **Kullanılmayan elektrikli aletleri çocukların erişemeyeceği yerde saklayın ve elektrikli alete veya elektrikli aleti kullanmak üzere bu talimatlara yabancı olan kişilere izin vermeyin.** Elektrikli aletler, eğitimsiz kullanıcıların elinde tehlikelidir.
- **Elektrikli aletlerin ve aksesuarların bakımını yapın. Hareketli parçaların yanlış konumlandırılması veya takılması, parçaların kırılması ve elektrikli aletin çalışmasını etkileyebilecek herhangi bir durum olup olmadığını kontrol edin. Hasarlı ise kullanmadan önce elektrikli aleti tamir ettirin.** Çoğu kaza yetersiz bakım yapılmış elektrikli aletlerden kaynaklanmaktadır.
- **Kesme araçlarını keskin ve temiz tutun.** Bakımı düzgün yapılmış, kesen tarafları yeterli keskinlikte olan kesme araçlarının takılma ihtimali daha az olup kontrol etmesi daha kolaydır.

- **Elektrikli alet, aksesuarlar, araç parçaları vb. bileşenleri, çalışma koşullarını ve yapılacak işi göz önünde tutarak bu talimatlara uygun şekilde kullanın.** Elektrikli aletin düşünülen amaçları beklenmedik kullanılması tehlikeli bir duruma yol açabilir.
- **Tutma yerlerini ve kavrama yüzeylerini kuru, temiz, gres ve yağdan arındırılmış halde tutun.** Kaygan tutma yerleri ve kavrama yüzeyleri beklenmedik durumlarda aletin güvenli bir şekilde kullanılmasına ve kontrol edilmesine imkan tanımaz.

Servis

- **Elektrikli aletinizin yalnızca aynı yedek parçalar kullanan uzman bir tamirci tarafından onarılmasını sağlayın.** Bu, elektrikli aletin güvenliğinin sağlanması için gereklidir.

Elmas karot ile ilgili güvenlik uyarıları

- **Su kullanımı gerektiren bir delme işlemi sırasında suyu operatörün çalışma alanından uzaklaştırın veya bir sıvı toplama cihazı kullanın.** Bu tür önlemler operatörün çalışma alanını kuru tutar ve elektrik çarpması riskini azaltır.
- **Kesme aksesuarının gizli kablo bağlantılarıyla veya kendi kablosuyla temas etme olasılığının olduğu durumlarda çalışırken elektrikli aleti yalıtılmış kavrama yüzeylerinden tutun.** "Yüküklü" bir kabloya temas eden kesme aksesuarı, elektrikli aletin açtıktaki metal parçalarına elektrik yükleyebilir ve kullanan kişiye elektrik şoku verebilir.
- **Elmas aracı delme sırasında kulak koruma ekipmanını takın.** Gürültüye maruz kalmak, işitme kaybına neden olabilir.
- **Uç sıkıştığında aşağı doğru basınç uygulamayı bırakın ve aleti kapatın.** Uç sıkışmasının nedenini ortadan kaldırmak için araştırma yapın ve düzeltici önlemler alın.
- **İş parçasındaki bir elmas karotu yeniden çalıştırmadan önce ucun serbestçe dönüp dönmediğini kontrol edin.** Uç sıkışmışsa çalışmayabilir, alete aşırı yüklemeye yapabilir veya elmas karotun iş parçasından ayrılmasına neden olabilir.
- **Karot sehpasını tutturucular ve bağlantı elemanları ile iş parçasına sabitlerken, kullanılan tutturucuların kullanım sırasında makineyi tutabileceğinden ve sabitleyebileceğinden emin olun.** İş parçası zayıf veya boşluklu ise tutturucu yerinden çıkarak karot sehpasının iş parçasından ayrılmasına neden olabilir.
- **Karot sehpasını vakum pediyle iş parçasına sabitlerken pedi pürüzsüz, temiz ve gözenekli olmayan bir yüzeye takın. Fayans ve kompozit kaplama gibi lamine yüzeylere sabitlemeyin.** İş parçası pürüzsüz veya düz değilse ya da iyi bir şekilde sabitlenmemişse ped, iş parçasından çıkabilir.

- **Delme öncesinde ve sırasında yeterli vakum olduğundan emin olun.** Vakum yetersizse ped, iş parçasından ayrılabilir.
- **Aşağı yönde delme hariç delme işlemini asla makineyi yalnızca vakum pedıyla sabitleyerek gerçekleştirmeyin.** Vakum kaybolursa ped iş parçasından ayrılır.
- **Duvar veya tavan delerken, diğer taraftaki insanları ve çalışma alanını koruduğunuzdan emin olun.** Uç, delikten dışarı çıkabilir veya çekirdek diğer taraftan düşebilir.
- **Baş üstü delme işlemi yaparken her zaman talimatlarda belirtilen sıvı toplama cihazını kullanın. Aletin içine su girmesine izin vermeyin.** Elektrikli aletin içine giren su, elektrik çarpması riskini artırır.

Genel güvenlik talimatları



UYARI: Ürünü kullanmadan önce aşağıdaki uyarı talimatlarını okuyun.

- Bu ürün, dikkatli olmamanız ya da ürünü doğru kullanmamanız halinde tehlikeli bir alettir. Bu ürün, operatör ya da başkaları açısından ciddi yaralanmalara veya ölüme neden olabilir. Ürünü kullanmadan önce bu kullanım kılavuzunun içeriğini okuyup anlamanız gerekir.
- Tüm uyarıları ve talimatları kaydedin.
- Yürürlükteki tüm yasa ve yönetmeliklere uyun.
- Operatörün ve operatörün çalışanı ürünün çalıştırılması sırasında oluşabilecek riskleri bilmeli ve önlemelidir.
- Kullanım kılavuzunun içindekileri okuyup anlamadan kimsenin ürünü çalıştırmasına izin vermeyin.
- Kullanmadan önce eğitim almadıkça ürünü çalıştırmayın. Tüm operatörlerin eğitim aldığından emin olun.
- Ürünü, bir çocuğun kullanmasına izin vermeyin.
- Ürünü yalnızca yetkili kişilerin çalıştırmasına izin verin.
- Operatör, diğer kişiler veya eşyalarının başına gelen kazalardan sorumludur.
- Ürünü yorgun, hasta veya alkol ya da ilaç etkisi altındayken kullanmayın.
- Her zaman dikkatli olun ve sağduyunuzu kullanın.
- Bu ürün, çalışırken elektromanyetik bir alan oluşturur. Bu alan, bazı koşullarda aktif veya pasif tıbbi implantlarda girişime neden edebilir. Ciddi yaralanmaya veya ölüme neden olabilecek durumların ortaya çıkma riskini azaltmak için tıbbi implantı olan kişilerin bu ürünü çalıştırmadan önce doktorları ve tıbbi implant üreticileriyle konuşmalarını öneririz.
- Ürünü temiz tutun. İşaretleri ve etiketleri net bir şekilde okuyabildiğinizden emin olun.
- Arızalıysa ürünü kullanmayın.
- Bu üründe değişiklik yapmayın.

- Üründe başka kişilerin değişiklik yapmış olması mümkünse ürünü çalıştırmayın.

Daima sağduyulu hareket edin



UYARI: Üreticinin onayını almadan ürünü orijinal tasarımında hiçbir şekilde değişiklik yapmayın. Daima orijinal yedek parça kullanın. Ürün üzerinde yetkisiz olarak değişiklik yapılması ve/veya onaylı olmayan aksesuarların kullanılması, ürünü kullanan kişinin ya da başka kişilerin ciddi şekilde yaralanmasına veya ölümine neden olabilir.



UYARI: Kesici, kazıyıcı ve matkap gibi malzemeyi zımparalayan veya şekillendiren ürünlerin kullanımı, sağlığa zararlı kimyasallar içerebilecek toz ve buharların üretilmesine neden olabilir. İşlem yapacağınız malzemenin yapısını kontrol edin ve uygun bir solunum maskesi kullanın.

Ürünü kullanırken karşılaşabileceğiniz tüm olası durumları ele almak mümkün değildir. Her zaman dikkatli ve sağduyulu olun. Kontrol edemeyeceğinizi düşündüğünüz tüm durumlardan kaçının. Bu talimatları okuduktan sonra çalışma prosedürleri konusunda hala emin olmadığınız noktalar varsa devam etmeden önce bir uzmana danışmalısınız.

Ürünün kullanımı hakkında başka sorularınız olursa Husqvarna bayinizle irtibata geçmekten çekinmeyin. Size ürününüzü verimli ve güvenli bir şekilde kullanmanız için memnuniyetle bilgi verir ve yardımcı oluruz.

Husqvarna bayinizin ürünü düzenli olarak kontrol etmesini ve gerekli ayarlar ile onarımları yapmasını sağlayın.

Husqvarna Construction Products, sürekli ürün geliştirme politikasına sahiptir. Husqvarna, önceden bildirimde bulunmaksızın ve tasarım değişikliği yapma yükümlülüğü olmaksızın ürünlerin tasarımını ve görünümünü değiştirme hakkını saklı tutar.

Kullanım kılavuzundaki tüm bilgiler ve tüm veriler, kullanım kılavuzunun baskıya gönderildiği tarihte geçerlidir.

Kullanım için güvenlik talimatları



UYARI: Ürünü kullanmadan önce aşağıdaki uyarı talimatlarını okuyun.

- Bir kaza gerçekleşmesi durumunda yardım alamayacak durumdaysanız ürünü çalıştırmayın.
- Sis, yağmur, kuvvetli rüzgar, şiddetli soğuk gibi kötü hava koşullarında veya benzer koşullarda ürünü kullanmayın. Kötü hava nedeniyle, kaygan yüzeyler gibi tehlikeli koşullar oluşabilir.

- Ürünün güvenli bir şekilde çalışmasını önleyebilecek kişi, nesne ve durumlara dikkat edin.
- Çalışma sırasında karot yukarı doğru bakıyorsa suyu toplamak için her zaman uygun bir kap kullanın.
- Çalıştırmadan önce, ürünü her zaman uygun bir karot sehпасına takın. Bkz. *Aksesuarlar sayfada: 180.*
- Acil bir durumda, motoru hızlı bir şekilde kapatabileceğinizden emin olun.
- Deliğin açılacağı alanda boru veya elektrik kablosu olmadığından emin olun.
- Ürün düzgün çalışmıyorsa makineyi durdurun.
- Çalışma sırasında emniyetli ve dengeli bir pozisyonda olduğunuzdan emin olun.
- Motor çalışırken karot ucundan belirli bir mesafede durun.
- Motor açırken üründen uzaklaşmayın.
- Üründen uzaklaşmadan önce mutlaka güç kablosunu çıkarın.
- Tüm parçaların iyi durumda olduğundan ve tüm bağlantıların doğru şekilde sıkıldığından emin olun.
- Üründe titreşim olursa veya ürünün gürültü seviyesi alışılmadık şekilde yüksekse ürünü derhal durdurun. Üründe hasar olup olmadığını kontrol edin. Hasarları onarın veya bir yetkili servis noktasının onarmasını sağlayın.
- Her zaman onaylı aksesuarlar kullanın. Daha fazla bilgi için lütfen satıcınızla görüşün.

Kişisel koruyucu ekipman



UYARI: Ürünü kullanmadan önce aşağıdaki uyarı talimatlarını okuyun.

- Ürünü kullanırken her zaman uygun kişisel koruyucu ekipmanlar kullanın. Kişisel koruyucu ekipmanlar yaralanma riskini ortadan kaldırmaz. Kişisel koruyucu ekipmanlar, bir kaza oluşması durumunda yaralanma derecesini azaltır. Bayinizin doğru ekipmanı seçmenize yardımcı olmasını sağlayın.
- Ürünü kullanırken onaylı bir koruyucu gözlük kullanın.
- Bol, ağır ve uygun olmayan giysiler giymeyin. Özgürce hareket etmenizi sağlayan giysiler giyin.
- Sıkı bir tutuş sağlayan onaylı koruyucu eldivenler kullanın.
- Islak betondan kaynaklanan cilt tahrişini önlemek için lastik koruyucu eldivenler kullanın.
- Onaylı koruyucu baret kullanın.
- Ürünü kullanırken her zaman onaylı bir kulak koruma ekipmanı takın. Uzun süre boyunca gürültüye maruz kalmak, gürültüye bağlı işitme kaybına neden olabilir.
- Ürün, tehlikeli kimyasallar içeren toz ve duman üretir. Onaylanmış bir solunum koruması kullanın.
- Çelik parmak uçlu ve kaymaz tabanlı botlar giyin.
- Yakınıınızda bir ilk yardım kiti bulunduğundan emin olun.

- Ürünü kullanırken kıvılcıklar oluşabilir. Yakında bir yangın söndürücü bulunduğundan emin olun.

Ürünün üzerindeki güvenlik aletleri



UYARI: Ürünü kullanmadan önce aşağıdaki uyarı talimatlarını okuyun.

- Asla arızalı güvenlik ekipmanına sahip bir ürünü kullanmayın! Ürününüz kontrollerden herhangi birini geçemezse onarım için servis nokتانızla iletişime geçin.
- Koruyucu plakalar, koruyucu kapaklar, emniyet şalterleri veya diğer koruyucu cihazlar takılı değilse veya arızalıysa ürünü kullanmayın.

Motor aşırı yük koruması, Elgard™

Motor çok fazla yük varsa veya karot ucu rahatça hareket edemiyorsa motor aşırı yük koruması devreye girer.

Motor aşırı yük koruması, motordan gelen gücün birkaç saniye boyunca kısa aralıklarla azalmasına ve artmasına neden olur. Ardından, kuvveti azaltmazsanız motor durur. Bkz. *Motor aşırı yük korumasını sıfırlama sayfada: 173.*

Yük göstergesi



DİKKAT: Ürünün tekrarlı şekilde aşırı yüklenmesi ürüne zarar verebilir.

Üründe, motor yükünü gösteren LED'ler bulunur. Bkz. *LED göstergeler sayfada: 179.*

PRCD



UYARI: Birleşik Krallık'ta ve İrlanda'da satılan 110 V'lik tür için geçerli değildir. Birleşik Krallık ve İrlanda: 110 V'lik ürün tipini yalıtım transformatörü olmadan çalıştırmayın. Bkz. EN/IEC 61558-1 ve EN/IEC 61558-2-23. Yalıtım transformatörü, ikincil sarım tarafında topraklanmış bir kabloya sahip olmalıdır.



UYARI: PRCD'yi suya batırmayın.



UYARI: Ürünü çalıştırmadan önce, her zaman PRCD'yi kontrol edin. Bkz. *PRCD'nin kontrol edilmesi sayfada: 171.*

Üründe güç kablosuna takılı bir PRCD bulunur. PRCD koruma amaçlıdır ve bir elektrik arızası meydana geldiğinde devreye girer. PRCD'nin hangi akımda

devreye girdiği hakkında bilgi almak için bkz. *Teknik veriler sayfada: 178.*

Kırmızı ışık, PRCD'nin açık olduğunu ve ürünün çalıştırılabileceğini gösterir. Kırmızı ışık yanmıyorsa RESET düğmesine basın.

(Şek. 8)

PRCD'nin kontrol edilmesi



UYARI: Birleşik Krallık'ta ve İrlanda'da satılan 110 V'lik tür için geçerli değildir. Bkz. *PRCD sayfada: 170.*



UYARI: PRCD, elektrik fişi güç çıkışına her bağlandığında incelenmelidir.



UYARI: PRCD'nin onarılması gerekiyorsa daima onaylı bir Husqvarna servis yetkilisiyle görüşün.

1. Ürünün elektrik fişini bir güç çıkışına bağlayın.
2. "RESET" düğmesine basın. Akım bağlandığında düğmenin üzerindeki gösterge kırmızı olur.
3. Ürünü çalıştırın; bkz. *Ürünü çalıştırma sayfada: 173.*
4. "TEST" düğmesine basın. Ürün durursa PRCD doğru çalışıyor demektir. (Şek. 9)

AÇMA/KAPAMA anahtarı

Ürünü çalıştırmak ve durdurmak için AÇMA/KAPAMA anahtarı kullanılır.

(Şek. 10)

AÇMA/KAPAMA anahtarının kontrol edilmesi

1. Ürünün elektrik fişini prize bağlayın.
2. Ürünü çalıştırmak için AÇMA/KAPAMA anahtarını "1" konumuna getirin.

3. Ürünü durdurmak için AÇMA/KAPAMA anahtarını "0" konumuna getirin.

Sürtünme kavraması

Sürtünme kavraması, ürünün dişi kutusuna entegre edilmiştir. Bu, karot ucu işlem sırasında durursa ürünün zarar görmesini önler. Yük çok fazlaysa sürtünme kavraması serbest bırakılır ve karot milini durdurur ancak motoru birkaç saniye boyunca açık tutar. Yük azaltılırsa ve işlem devam edebiliyorsa sürtünme kavraması tekrar devreye girer. Karot ucu malzemeye sıkışıp tamamen durursa sürtünme kavraması motoru hemen durdurur.



DİKKAT: Kavramanın serbest bırakma süresinin en fazla 3-4 saniye olduğundan emin olun; aksi takdirde aşınma ve ısı hızı bir şekilde artacaktır.

Bakım için güvenlik talimatları



UYARI: Kontrol ve/veya bakım, motor kapalı ve fiş çekiliyken yapılmalıdır.

- Elektrikli aletlerin ve aksesuarların bakımını yapın. Hareketli parçaların yanlış konumlandırılması veya takılması, parçaların kırılması ve elektrikli aletin çalışmasını etkileyebilecek başka herhangi bir durum olup olmadığını kontrol edin. Hasarlı ise kullanmadan önce elektrikli aleti tamir ettirin. Çoğu kaza yetersiz bakım yapılmış elektrikli aletlerden kaynaklanmaktadır.
- Kesme araçlarını keskin ve temiz tutun. Bakımı düzgün yapılmış, kesici kenarları yeterli keskinlikte olan kesme aletlerinin takılma ihtimali daha az olup kontrol edilmeleri de daha kolaydır.
- Elektrikli aletinizin yalnızca aynı yedek parçalar kullanan uzman bir tamirci tarafından servis işlemi görmesini sağlayın. Bu, elektrikli aletin güvenliğinin sağlanması için gereklidir.

Montaj

Giriş



UYARI: Ürünü monte etmeden önce güvenlik bölümünü okuyup anlayın.



UYARI: Yaralanmaları önlemek için montajdan önce güç kablosunun bağlantısını kesin ve karot ucunu çıkarın.

Ürünü bir karot sehпасına takma



DİKKAT: Karot sehпасı kullanım kılavuzunu dikkatle okuyun.

- Ürünü bir karot sehпасına takmak için karot sehпасı kılavuzuna bakın.
- Yalnızca onaylı bir Husqvarna karot sehпасıyla kullanın. Bkz. *Aksesuarlar sayfada: 180.*

Çalışma

Ürünü çalıştırmadan önce yapılması gerekenler

1. Kullanım kılavuzunu dikkatle okuyun ve talimatları anladığınızdan emin olun.
2. Karot sehпасının kullanım kılavuzunu dikkatle okuyun ve talimatları anladığınızdan emin olun.
3. Kişisel koruyucu ekipmanlar kullanın. Bkz. *Kişisel koruyucu ekipman sayfada: 170.*
4. Şebeke prizindeki nominal voltajın ürün voltajıyla aynı olduğundan emin olun.
5. Çalışma alanının temiz ve aydınlık olduğundan emin olun.
6. Ürünün doğru şekilde monte edildiğinden emin olun. Karot ucu ve karot sehпасı doğru şekilde takılmalıdır. (Şek. 11)
7. Ters yönde delme işlemi gerçekleştirirken geçerli talimatlara uyduğunuzdan emin olun. Bkz. *Ürünü ters yönde delme işlemine hazırlama sayfada: 172.*
8. Su sisteminin hasarlı olmadığından ve ürüne bağlı olduğundan emin olun.
9. Günlük bakım yapın. Bkz. *Bakım takvimi sayfada: 174.*
10. PRC'D'nin açıldığından emin olun. *PRCD sayfada: 170 ve PRC'D'nin kontrol edilmesi sayfada: 171* bölümlerine bakın.

Yerleşik bağlantı özelliğinin kullanılması

Not: Bu parça, yalnızca yerleşik bağlantı özelliğine sahip ürünler için geçerlidir.

Not: Bluetooth® işleviyle gerçekleştirilen radyo iletimi, güç çıkışına ilk kez bağlanıldığında etkinleştirilir ve sonrasında açık kalır.

1. Husqvarna Fleet Services iOS veya Android uygulamasını indirin: Husqvarna Fleet Services
2. Daha fazla bilgi için Husqvarna Fleet Services web sitesine gidin: <https://fleetservices.husqvarna.com>

Ürünü ters yönde delme işlemine hazırlama



UYARI: Ters yönde delme sırasında sızdırmazlık diski ve lastik rondela ile birlikte her zaman bir emme halkası kullanın. Ürüne giren su, elektrik çarpması riskini artırır.

1. Emme halkasının üst kısmını temizleyin. Tüm gres ve kirlere temizlenmelidir.

2. Emme halkasının (A) üst açıklığının etrafına 2 taraflı yapışkan bant takın veya sprey yapıştırıcı sıkın. Sızdırmazlık diskini kapak (B) olarak üst açıklığa yerleştirin. Sıkıca takın. (Şek. 12)
3. Karotun üst kısmındaki karot ucunun boyutunu kontrol edin. (Şek. 13)
4. Karot ucunun boyutuna en yakın olan daha küçük boyuttaki sızdırmazlık diskinde bir delik kesin. (Şek. 14)
5. Lastik rondelayı karot milindeki hızlı açılır rondelaya takın. (Şek. 15)
6. Çamur toplayıcıyı emme halkası bağlantısına bağlayın. (Şek. 16)
7. Emme halkasını karot miline (C) yerleştirin. Matkap ucunu karot miline (D) takın. (Şek. 17)
8. Çamur toplayıcıyı çalıştırın.
9. Matkap ucunu tavana doğru kaldırın. Emme halkasını tavana takın. (Şek. 18)

Su kaynağına bağlama ve kaynağı açma



DİKKAT: Maksimum su basıncının çok yüksek olmadığından emin olun. Bkz. *Teknik veriler sayfada: 178.*



DİKKAT: Kirin su sisteminde tıkanmaya neden olmasını önlemek için yalnızca temiz su kullanın.



DİKKAT: Yalnızca onaylı bir su besleme kaplini kullanın. Daha fazla bilgi için lütfen satıcınızla görüşün.

1. Bilyeli valfi su kaynağına (A) bağlayın. (Şek. 19)
2. Su sisteminin (B) açın. Delikteki tüm atık maddeleri temizlemek için su basıncını ayarlayın.

Motorun sıcaklığını düşürme

- Motorun sıcaklığını düşürmek için ürünü 2 dakika boyunca yüksüz olarak çalıştırın.

Dişli değiştirme



DİKKAT: Dişliyi yalnızca motor hızı düştüğünde veya motor durduğunda değiştirin. Dişliyi değiştirmek için güç kullanmayın.

- Her zaman karot ucu çapına uygun hızı kullandığınızdan emin olun. Ürün üzerindeki veya

Teknik veriler sayfada: 178 bölümündeki nominal değerler plakasına bakın.

- Dişliyi değiştirmek için vites seçimini döndürün. (Şek. 20)

Smartstart™ özelliğinin kullanılması

Smartstart™ işlevi, motorun hızını azaltır. Bu, bir başlangıç deliği oluşturmaya yardımcı olur.

1. Motoru çalıştırın. Karotun malzemeye değmediğinden emin olun.
2. Bir kez Smartstart™ düğmesine (A) basın. Smartstart™ işlevi açıkken hız azaltılır ve ilk yeşil LED yanıp söner. (Şek. 21)
3. Malzemede bir başlangıç deliği açın.
4. Smartstart™ düğmesine (A) tekrar basın. Hız, tekrar normal hıza yükseltilir.

Smartstart™ düğmesine (A) tekrar basılmazsa Smartstart™ işlevi başlatıldıktan 1 dakika sonra hız otomatik olarak artırılarak normal hıza ulaşılır.

Not: Smartstart™ işlevini yalnızca başlangıç deliği oluşturmak için kullanın. Normal çalışma sırasında kullanılırsa güç çok daha düşük olur.

Ürünü çalıştırma



UYARI: Karot ucunun rahatça dönebildiğinden emin olun. Motor çalıştığı anda uç dönmeye başlar.



UYARI: Ürün o gün ilk kez çalıştırılıyorsa PRCD'yi kontrol ettiğinizden emin olun. Bkz. *PRCD'nin kontrol edilmesi sayfada: 171.*

1. PRCD üzerindeki "RESET" düğmesine basın. (Şek. 22)
2. Çalışma hızını ayarlamak için karot milini döndürün ve aynı zamanda vites seçimini hareket ettirin. Vites seçimini çalışma için doğru konuma getirin. (Şek. 23)
3. Su sisteminin açık olduğundan emin olun. (Şek. 24)
4. AÇMA/KAPAMA anahtarını "1" konumuna getirin. (Şek. 25)

Ürünü çalıştırma



UYARI: PRCD devreye girerse "RESET" düğmesine basmadan önce karot ucunu delikten çıkarın.



UYARI: Karot ucunu delikten çıkarırken beton çekirdek karotun ucunda kalırsa ciddi kazalar meydana gelebilir.



UYARI: Karot sehпасı kullanırken, elektrikli aleti karot sehпасının yalıtılmış kavrama yüzeylerinden tutarak çalıştırın.



DİKKAT: Karot ucuna herhangi bir nesne çarpmadığından emin olun.



DİKKAT: Gereğinden fazla kuvvet uygulamayın. Bu yalnızca işlemi yavaşlatır ve motora aşırı yük uygulanmasına yol açar.

1. Motoru çalıştırın. Bkz. *Ürünü çalıştırma sayfada: 173.*
2. Karot ucu yüzeye temas etmeden önce motor hızının maksimum hıza yükselmesini bekleyin.
3. Karot ucunu besleme kolu ile yüzeye doğru itin.
4. Demir takviyeleri deliyorsanız normal yüzeylerde kullandığınızdan daha yüksek bir başlangıç basıncı ve düşük vites kullanın.
5. Karot ucunu doğru konumda tutmak için başlangıçta çok düşük bir basınç kullanın.
6. Çalışma sırasında suyun tüm atık maddeleri karot deliğinden çıkardığından emin olun. Gerekirse su basıncını ayarlayın.
7. Motoru durdurun. Bkz. *Ürünü durdurma sayfada: 173.*

Ürünü durdurma



UYARI: Karot ucu, motor durduktan sonra bir süre daha dönmeye devam eder. Karot ucunu elinizle durdurmayın. Yaralanmalar meydana gelebilir.

1. Ürünü durdurmak için AÇMA/KAPAMA anahtarını "0" konumuna getirin. (Şek. 26)
2. Karot ucu tamamen durana kadar bekleyin.

Motor aşırı yük korumasını sıfırlama

1. Ürünü durdurun. Bkz. *Ürünü durdurma sayfada: 173.*
2. Karot ucundaki tıkanıklığı temizleyin.
3. Ürünü çalıştırın. Bkz. *Ürünü çalıştırma sayfada: 173.*

Karot ucunu değiştirme



UYARI: Karot ucunu değiştirmeden önce fişi elektrik prizinden çekin.

Not: Yalnızca ürününüz için onaylanmış elmas karot uçlarını kullanın. Daha fazla bilgi için Husqvarna bayinizle görüşün.

1. Yeni bir karot ucuna, 2 İngiliz anahtarına ve suya dayanıklı grese sahip olduğunuzdan emin olun.
2. Karot ucunu çıkarmak için İngiliz anahtarlarını kullanın. (Şek. 27)

3. Alet dişlisini suya dayanıklı gresle yağlayın.
4. Yeni karot ucunu takmak için İngiliz anahtarlarını kullanın.

Bakım

Giriş



UYARI: Ürün üzerinde bakım yapmadan önce güvenlik bölümünü okuyup anlayın.




UYARI: Yaralanmayı önlemek için bakım yapmadan önce güç kablosunu çıkarın.

Bakım takvimi

* = Operatör tarafından uygulanan genel bakım. Talimatlar, bu kullanım kılavuzunda verilmemiştir.

X = Talimatlar, bu kullanım kılavuzunda verilmiştir.

O = Husqvarna servis yetkilisiyle konuşun.

Bakım	Her kullandıktan önce	Her kullandıktan sonra	Günlük	İlk 100 saatten sonra	Her 300 saatten sonra
Hareketli parçaların düzgün çalıştığından ve serbestçe hareket ettiğinden emin olun.	*				
Kesme aracının keskin ve temiz olduğundan emin olun.	*				
PRCD işlevlerinin düzgün çalıştığından emin olun.					
 UYARI: Birleşik Krallık'ta ve İrlanda'da satılan 110 V'lik tür için geçerli değildir. Bkz. <i>PRCD sayfa: 170.</i>	X				
Güç kablosunda, diğer kablolarda ve güç fişinde hasar olup olmadığını kontrol edin.	*	*			
Tutma yerlerinin ve yüzeylerinin kuru, temiz ve yağ ile gresten arındırılmış olduğundan emin olun.	*	*			
Ürünün temiz olduğundan emin olun.	X	X			
Mil contalarında hasar/su sızıntısı olup olmadığını kontrol edin.		X			
Somun ve vidaların sıkı olduğundan emin olun.			*		
AÇMA/KAPAMA anahtarının doğru şekilde çalıştığından emin olun.			X		
Dişli yağını değiştirin.				O	
Karbon fırçalarda hasar olup olmadığını kontrol edin.					X

Ürünün temizlenmesi



DİKKAT: Motora veya dişli kutusuna su girmediğinden emin olun.



DİKKAT: Ürünü temizlemek için akan su kullanmayın.

- Ürünü temizlemek için kuru veya nemli bir bez kullanın.

- Tüm hava deliklerindeki tıkanıklığı temizleyin. Tıkalı bir hava girişi, ürünün performansını azaltır ve motorun aşırı ısınmasına neden olabilir.
- Mil şaftı dişlisini temizleyin ve yağlayın.

Elmas karot ucunun bakımının yapılması

- Elmas alet segmanlarının keskin olduğundan emin olun. Körelmiş elmas segmanlarını bir SiC bileme taşıyla keskinleştirin.
- Karot ucunda titreşim olmadığından emin olun. Karot ucunda titreşim varsa elmas segmanlar gevşeyebilir.
- Elmas segmanların karot ucu borusunun iç ve dış çapından yeterli miktarda daha büyük olduğundan emin olun.
- Karot ucu dişlisini suya dayanıklı gresle yağlayın. Bu aletin gevşetilmesini kolaylaştırır.
- Karot ucunun elmas segmanlarındaki çıkıntının yarıçapının 1 mm'den fazla olmadığından emin olun.

Dişli yağının değiştirilmesi



DİKKAT: Dişli yağı sızıntısı varsa ürünü durdurun ve onaylı bir servis merkeziyle

görüşün. Dişli yağı seviyesi yeterli değilse dişli hasar görür.

- Dişli yağını yetkili bir Husqvarna servis merkezinde değiştirtin.

Su bağlantısını kontrol etme



DİKKAT: Su bağlantı halkasında su sızıntısı varsa mil contaları hemen değiştirilmelidir.

- Yetkili bir Husqvarna servis merkezinin su bağlantısını onarmasını sağlayın.

Karbon fırçaların kontrol edilmesi

1. Karbon fırçaların kapağını tutan 4 vidayı çıkarın. Geniş ağızlı bir düz tornavida kullanın. (Şek. 28)
2. Karbon fırçaları inceleyin. Aşınma alanı düz ve hasarsız olmalıdır.
3. Gerekirse yetkili bir Husqvarna servis merkezinin karbon fırçaları değiştirmesini sağlayın.

Sorun giderme

Sorun giderme çizelgesi

Bu kullanım kılavuzunda probleminiz için bir çözüm bulamazsanız Husqvarna servis nokتانızla iletişime geçin.

Sorun	Hemen uygulanması gereken adımlar	Olası neden	Çözüm
AÇMA/KAPAMA anahtarı "1" konumuna getirildiğinde ürün çalışmıyor.	AÇMA/KAPAMA anahtarını "0" konumuna getirin.	PRCD'de kırmızı bir ışık varsa akım bağlantısı kesilmiştir.	PRCD üzerindeki RESET düğmesine basın. PRCD akım bağlantısını tekrar ke-se-rse yetkili bir Husqvarna servis merkeziyle görüşün.
Ürün duruyor.		Akım kaynağında bir arıza var. Akım bağlantısı Elgard tarafından kesilmiştir.	Akım kaynağını kontrol edin.
		Karot ucu tıkanmıştır. Akım bağlantısı Elgard tarafından kesilmiştir.	Karot ucunu sağa ve sola çevirin; İngiliz anahtarı kullanın. Ürünü karot deliğinden dikkatli bir şekilde çıkarın.
		Çok fazla yük motorun aşırı yüklenmesine neden olmuştur. Akım bağlantısı Elgard tarafından kesilmiştir.	Karot ucunun karot deliğinde kolayca dönebildiğinden emin olun.
		PRCD'de kırmızı bir ışık varsa akım bağlantısı kesilmiştir.	PRCD üzerindeki RESET düğmesine basın. PRCD akım bağlantısını tekrar ke-se-rse yetkili bir Husqvarna servis merkeziyle görüşün.
Ürün yüzeyden içeri ilerlemeye devam etmiyor, hızı azalıyor ve duruyor.		Elmas segmanlar körelmiştir.	Elmas segmanları bir SiC bileme taşıyla bileyleyin.
Çalışma sırasında deliğin etrafında istenmeyen malzeme toplanıyor.		Su basıncı çok düşüktür.	Su basıncını artırın. Bkz. <i>Teknik veriler sayfa: 178</i> .
Karot ucundaki elmas segmanlar, aralarındaki bağlantıdan ayrılmış.		Çalışma sırasında üründen çok fazla titreşim var.	Ürünü çalıştırırken doğru yük kullanın.
Dişli yağı sızıntısı var.		Sızdırmazlık elemanları aşınmıştır ve değiştirilmelidir.	Yetkili bir Husqvarna servis merkezine başvurun.
Su bağlantı halkasındaki delikten su sızıntısı var.		Mil contaları arızalıdır.	Yetkili bir Husqvarna servis merkezine başvurun. Her zaman temiz su kullandığınızdan emin olun.
Ürün düzgün şekilde çalışmıyor.	Kuvveti azaltın.	Çok fazla yük motorun aşırı yüklenmesine neden olmuştur. Delme işlemi sırasında daha az kuvvet uygulayın.	

Taşıma ve saklama

- Ürünü taşımadan veya depolamadan önce fişi güç çıkışından çekerek çıkarın.

- Ürünü taşımadan veya depolamadan önce karot ucunu çıkarın. Bunun amacı, ürünün ve karot uçlarının hasar görmesini önlemektir.
- Çocukların veya yetkili olmayan kişilerin erişmesini önlemek için ürünü kilitli bir alanda tutun.
- Ürünü kuru ve donmayan bir yerde tutun.
- Hasar veya kaza olmasını önlemek için taşıma sırasında ürünü güvenli bir şekilde bağlayın.

Teknik veriler

Teknik veriler

Veri	DM400			DM430		
Motor						
Elektrikli motor	Tek fazlı			Tek fazlı		
Nominal voltaj, V	100-120, 110, 220-240			100-120, 110, 220-240		
Nominal güç, W	3200			3200		
Nominal çıkış, W	2300			2300		
Nominal frekans, Hz	50-60			50-60		
Nominal akım, A						
100-120 V (ABD, JP)	20			20		
110 V (Birleşik Krallık, İrlanda)	30			30		
220-240 V	15			15		
PRCD akımı, A						
100-120V (ABD, JP)	6 mA			6 mA		
220-240 V	10 mA			10 mA		
Karot ucu						
Betonda maks. karot çapı, mm/inç	350/14			450/18		
Betonda min. karot çapı, mm/inç	55/2			100/4		
Ağırlık, kg/lb	13,5/29,8			14,2/31,3		
Su ile soğutma						
Su kavraması	Gardena			Gardena		
Maksimum su basıncı, bar	3			3		
Araç bağlantısı						
Mil dişi, JP/SE/Diğer Ülkeler	A Çubuğu/CRI 28/1 1/4 inç G			A Çubuğu/CRI 28/1 1/4 inç G		
Toz ve çamur						
Emme halkasında kullanılan matkap ucu çapı, mm/inç	50-350/ 2-13,8			50-350/ 2-13,8		
Kullanım verileri						
Dişli	1	2	3	1	2	3
Hız: mil, rölanti, tam yük (dev/dak)	230	460	720	150	300	470
Hız: mil, rölanti, yüksüz (dev/dak)	420	820	1250	250	510	800
Betonda karot çapı, mm/inç	165-350/ 6,5-14	80-160/ 3-6	55-105/ 2-4	250-450/ 8-18	125-250/ 5-10	100-160/ 4-6

Veri	DM400			DM430		
Önerilen su hacmi, l/dak	1,7-2,4	1,1-1,6	0,9-1,3	2,0-2,5	1,5-2,0	1,2-1,6

Gürültü emisyonu verileri

Veri	DM400	DM430
Gürültü yayma		
Ses basıncı seviyesi, dB (A)	92	92
Ses gücü seviyesi, L _{WA} dB (A) ¹⁰	112	112

Yerleşik bağlantı özelliği

Not: Bu parça, yalnızca yerleşik bağlantı özelliğine sahip ürünler için geçerlidir.

BLE teknolojisi radyo spektrumu	DM400	DM430
Alet için frekans bantları, GHz	2,402-2,480	2,402-2,480
İletilen maksimum radyo frekansı gücü, dBm/mW	4/2,5	4/2,5

LED göstergeler



DİKKAT: Tekrarlı şekilde aşırı yüklemeye yapmak ürüne zarar verebilir.

Ürün üzerindeki gösterge	Neden	Olası çözüm
1 yeşil LED.	Alet, şebeke voltajına bağlıdır ve kullanılabilir. Güç çıkışı mümkün olan çıkış gücünün %50'sinden az.	Geçerli değil
2 yeşil LED.	Güç çıkışı mümkün olan çıkış gücünün %50'si ile %65'i arasında.	
3 yeşil LED.	Güç çıkışı mümkün olan çıkış gücünün %65'i ile %80'i arasında.	
3 yeşil ve 1 sarı LED.	Maksimum güç çıkışı. Güç çıkışı mümkün olan çıkış gücünün %80'inden fazla.	
3 yeşil, 1 sarı ve 1 kırmızı LED.	Sistemde aşırı yük var.	Elgard™ motor aşırı yük korumasının başlamasını önlemek için yükü azaltın.

¹⁰ Çevredeki gürültü emisyonu, EN 62841-3-6 standardına uygun şekilde ses gücü olarak ölçülmüştür. Beklenen ölçüm değişkenliği 3 dB(A).

Ürün üzerindeki gösterge	Neden	Olası çözüm
Tüm LED'ler yanıp sö-nüyor.	Elgard™ motor aşırı yük koruması başlatıldı.	Doğru çalışmaya dönmek için yükü azaltın.
	Elgard™ motor aşırı yük koruması motoru du-rdurdu.	Bkz. <i>Motor aşırı yük korumasını sı-fırlama sayfa</i> : 173.
1 yeşil LED yanıp sö-nüyor.	Smartstart™ başlatıldı.	Bkz. <i>Smartstart™ özelliğinin kullanı-lması sayfa</i> : 173.

Aksesuarlar

Aksesuarlar

Aksesuar	DM400		DM430	
Karot sehpa-sı DS 500	Vakum pediyle sabitleme: TA-MAM	Diğer sabitleme elemanları: TA-MAM	Vakum pediyle sabitleme: TA-MAM	Diğer sabitleme elemanları: TA-MAM
Emme halkası*	UYGUN		UYGUN	
Sızdırmazlık diskisi*	UYGUN		UYGUN	
Lastik rondela, parça numarası 598 72 14-01	UYGUN		UYGUN	
* Daha fazla bilgi için yerel servis yetkilinizle iletişime geçin				

Servis

Onaylı servis merkezi

Size en yakın Husqvarna Construction Products onaylı servis merkezini bulmak için web sitesine gidin:
www.husqvarnacp.com.

AT Uyumluluk Bildirimi

AB Uyumluluk Bildirimi

Biz, **Husqvarna AB** (SE-561 82 Huskvarna, İsveç, Tel: +46-36-146500) olarak tek sorumlu vasfıyla ürünle ilgili aşağıdakileri beyan ederiz:

Açıklama	Taşınabilir elmas karot ucu
Marka	Husqvarna
Tip/Model	DM400, DM430
Kimlik	2019 yılı ve sonrası tarihli seri numaraları

aşağıdaki AB direktifleri ve düzenlemeleriyle tamamen uyumludur:

Direktif/Düzenleme	Açıklama
2006/42/EC	"makinelerle ilgili"
2014/53/EU	"radyo ekipmanı ile ilgili"

ve aşağıdaki uyumlaştırılmış standartlar ve/veya teknik özellikler uygulanmıştır;

EN ISO 12100:2010

EN 62841-1:2014

EN 62841-3-6:2014+A11:2017

EN 55014-1:2017

EN 55014-2:2015

EN 61000-3-2:2014

EN 61000-3-3:2013

ETSI EN 300 328 V2.1.1

ETSI EN 301 489-1 V2.2.0

ETSI EN 301 489-17 V3.2.0

Partille, 2019-12-08

Türk ithalat şirketi daha fazla bilgi için temas edilecek:
Çullas Orman Bahçe ve Tarım Mak. San. Tic. A.Ş.
Suadiye Mh. Bağdat Cd.
No:455/4
Kadıköy – 34740 İstanbul / Türkiye
Telefon: +90 216 519 88 82
Faks: +90 216 519 88 78
info@cullas.com.tr



Joakim Ed

Joakim Ed

Başkan Yardımcısı, Beton Kesme, Delme ve Hafif Yıkım

Husqvarna AB, Yapı Bölümü

Teknik dokümantasyon sorumlusu

Tescilli ticari markalar

Bluetooth® marka ismi ve logoları, *Bluetooth SIG, inc.* mülkiyetinde olan tescilli ticari markalardır ve Husqvarna, bu tür markaları ruhsatlı olarak kullanmaktadır.



www.husqvarnacp.com

Původní pokyny
Originaaljuhend
Eredeti útmutató
Originalios instrukcijos
Lietošanas pamācība

Oryginalne instrukcje
Оригинальные инструкции
Põvodné pokyny
Originalna uputstva
Oriġinal talimatlar

1141537-94



2020-10-13 rev4