

 CARDI



DIAMOND PULSE-TECH



Что такое **DIAMOND PULSE-TECH** ?

Это инновационная технология для выполнения сухого сверления в армированном и неармированном бетоне.

Сверление с использованием воды также возможно.

Данная технология состоит из:

- Инновационного двигателя CARDI с микро-ударом
- Алмазных коронок Diamond Hit, разработанных для оборудования CARDI со специальными сегментами, способные выдерживать высокую ударную нагрузку и высокую температуру
- Специальной сверлильной стойки, способной выдерживать вибрации и микро-удар
- Пылесоса для удаления пыли при сверлении

Сухое сверление —> Удаление пыли + режим микро-удара

Мокрое сверление —> Подача воды + режим микро-удара

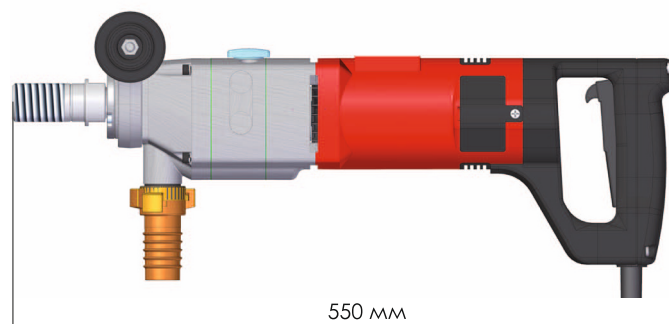


DP2200 ME-16

ДВИГАТЕЛЬ ДЛЯ РУЧНОГО СВЕРЛЕНИЯ



| ТЕХНИЧЕСКИЕ ХАРАКТЕРИСТИКИ | | DP2200 ME-16 |
|--|---------|------------------|
| НАПРЯЖЕНИЕ | В | 230 |
| МОЩНОСТЬ | Вт | 2200 (МАКС 2650) |
| ХОЛОСТОЙ ХОД / ПОД НАГРУЗКОЙ | об/мин | 1200 / 880 |
| УДАРЫ НА ХОЛОСТОМ ХОДУ / ПОД НАГРУЗКОЙ | уд./мин | 28800 / 21000 |
| ДИАПАЗОН СВЕРЛЕНИЯ КИРПИЧА | Ø мм | 42 - 162 |
| ДИАПАЗОН СВЕРЛЕНИЯ ЖЕЛЕЗОБЕТОНА | Ø мм | 42 - 132 |
| ТИП СОЕДИНЕНИЯ | --- | 1"1/4 |
| ВЕС | кг | 6,8 |
| УПАКОВКА | | ПЛАСТИКОВЫЙ ЯЩИК |



DS 200

КОМПЛЕКТ СО СТОЙКОЙ



| ТЕХНИЧЕСКИЕ ХАРАКТЕРИСТИКИ – ДВИГАТЕЛЬ СО СТОЙКОЙ | | DS 200 |
|---|----|--------------|
| МОДЕЛЬ ДВИГАТЕЛЯ | | DP2200 ME-16 |
| МОДЕЛЬ СТОЙКИ | | LDP 200-4 |
| НАКЛОН СТОЙКИ ДО | | 45° |
| ВЕС (ДВИГАТЕЛЬ + СТОЙКА) | кг | 6,8 + 11,7 |

СУХОЕ СВЕРЛЕНИЕ Ø



| | | | |
|--------------------|--|----------|----------|
| КИРПИЧ | | 42 - 132 | 42 - 162 |
| БЕТОН | | 42 - 82 | 42 - 132 |
| АРМИРОВАННЫЙ БЕТОН | | 42 - 82 | 42 - 132 |

503628 - приспособление для крепления
Включено в комплект DS 200

506102 - быстрозъемник для алмазных коронок 1"1/4
Включено в комплект DS 200

АКСЕССУАРЫ

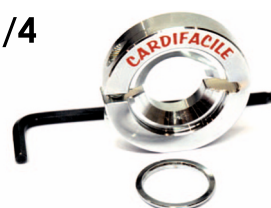
УДЛИНИТЕЛИ ДЛЯ КОРОНОК 1"1/4 – АЛЮМИНИЕВЫЕ

| АРТИКУЛ | ДЛИНА |
|---------|--------|
| 501369 | 200 мм |
| 501370 | 300 мм |
| 502410 | 500 мм |



CARDIFACILE – БЫСТРОСЪЕМНИК ДЛЯ КОРОНОК 1"1/4

| АРТИКУЛ | СОВМЕСТИМОСТЬ |
|---------|---------------------|
| 506102 | РУЧНЫЕ ДВИГАТЕЛИ |
| 505355 | ВСЕ ДВИГАТЕЛИ CARDI |



ЗАПЧАСТИ

| АРТИКУЛ | ОПИСАНИЕ |
|---------|--------------------------|
| 500101 | КОННЕКТОР ДЛЯ ШЛАНГА |
| 506050 | РЕГУЛЯТОР ПОДАЧИ ВОДЫ |
| 504207 | ЗАЖИМ ДЛЯ ПЫЛЕСОСА |



СИСТЕМА КРЕПЛЕНИЯ

| АРТИКУЛ | ОПИСАНИЕ |
|---------|------------------------------|
| 503628 | ПРИСПОСОБЛЕНИЕ ДЛЯ КРЕПЛЕНИЯ |



ВАКУУМНОЕ КРЕПЛЕНИЕ МАКСИМАЛЬНЫЙ ДИАМЕТР СВЕРЛЕНИЯ 250 мм

| АРТИКУЛ | НАИМЕНОВАНИЕ |
|---------|---|
| 505066 | ВАКУУМНЫЙ КОМПЛЕКТ 250x250 мм (нагрузка ~300 кг) |
| 505063 | ВАКУУМНЫЙ КОМПЛЕКТ 300x330 мм (нагрузка ~500 кг) |



УСТРОЙСТВО ДЛЯ ПОДАЧИ ВОДЫ 10 ЛИТРОВ



АЛМАЗНЫЕ КОРОНКИ ДЛЯ СУХОГО СВЕРЛЕНИЯ

КОРОНКИ DIAMOND HIT

ТИП СОЕДИНЕНИЯ - 1"1/4

ТИП КРЕПЛЕНИЯ СЕГМЕНТОВ - ЛАЗЕРНАЯ НАВАРКА

ДЛИНА КОРОНКИ - 300 мм

| ДИАМЕТР (мм) | РАЗМЕР СЕГМЕНТА | |
|-----------------|----------------------|----------------|
| | КОЛИЧЕСТВО СЕГМЕНТОВ | Д x Ш x В (мм) |
| 42 | 4 | 20 x 3,8 x 10 |
| 52 | 5 | 20 x 3,8 x 10 |
| 62 | 6 | 20 x 3,8 x 10 |
| 72 | 7 | 20 x 3,8 x 10 |
| 82 | 8 | 20 x 3,8 x 10 |
| 92 | 8 | 20 x 3,8 x 10 |
| 102 | 8 | 20 x 3,8 x 10 |
| 112 | 9 | 20 x 3,8 x 10 |
| 122 | 9 | 20 x 3,8 x 10 |
| 132 | 10 | 20 x 3,8 x 10 |

Д = длина
Ш = ширина
В = высота

ТАБЛИЦА РАЗМЕРОВ

| | | |
|--|---|--------|
| Рабочая длина коронки |  | 300 мм |
| Рабочая длина коронки + 300 мм удлинитель |  | 600 мм |

РУЧНОЕ СВЕРЛЕНИЕ



- Асфальт
- Пенобетон, газобетон, керамзитобетон
- Кирпич (щелевой, шамотный, силикатный)
- Слабо армированный бетон и бетонные блоки
- Вулканический туф, песчаник, каменная кладка, известняк

СВЕРЛЕНИЕ С ИСПОЛЬЗОВАНИЕМ СТОЙКИ



- Армированный бетон и бетонные блоки
- Кирпич (щелевой, шамотный, силикатный)
- Асфальт





DIAMOND PULSE-TECH

